

Serija 4, Potpuno ugradna mašina za pranje sudova, 60 cm SMV4HCX19E



Fleksibilno stavljanje sudova i pametno daljinsko upravljanje mašinom za pranje sudova putem aplikacije Home Connect.

- **ExtraDry:** dodatna opcija za jače performanse sušenja.
- **Fleksibilne korpe:** fleksibilno i praktično rešenje za lako smeštanje sudova.
- **Sistem Rackmatic**
- **Silence Plus:** izvanredno tiha mašina za sudove koja radi na 42 dB.
- **Home Connect:** kućni aparati sa funkcijom pametnog povezivanja za jednostavniji svakodnevni život.

Tehnički podaci

Klasa energetske efikasnosti ¹ : D
Potrošnja energije za 100 ciklusa pri eko programu ² :85 kWh/100 ciklusa
Maksimalan broj kompleta za ručavanje: 14
Potrošnja vode u eko programu u litrima po ciklusu ³ : 9.0 l
Trajanje programa ⁴ : 4:30 h
Emisije buke u vazduhu: 42 dB(A) re 1pW
Klasa emisije buke u vazduhu: B
Tip instalacije: Ugradni
Visina sa radnom pločom: 0 mm
Dimenzije niše: 815-875 x 600 x 550 mm
Dubina sa otvorenim vratima na 90 stepeni: 1150 mm
Podesive stopice: Da - sve sa prednje strane
Maksimum podesivosti stopica: 60 mm
Podesivo podnožje: Both horizontal and vertical
Neto težina: 35.1 kg
Bruto težina: 37.5 kg
Priključna snaga: 2400 W
Zaštita: 10 A
Voltaža: 220-240 V
Frekvencija: 50; 60 Hz
Max moguća tvrdoća vode: 50°DH
Indeks popravke: 9.4
Dužina priključnog kabla: 175 cm
Tip utičnice: Gardi utikač sa uzemljenjem
Dužina cevi: 165 cm
Dužina cevi za odvođenje: 190 cm
EAN kod: 4242005392926
Način montaže: Potpuno ugradni

Posebni dodatni pribor

SGZ8BI00 :	
SMZ2056	Zamenska vrata, nerđajući čelik
SMZ5000	Komplet za lakše ispiranje
SMZ5100	Vario korpica za pribor za jelo
SMZ5300	Držač za čaše
SGZ0IC00	Spojnica za male predmete za gor. korpu
SGZ1010	Produžetak cevi za sudomašinu



¹ Skala razreda energetske efikasnosti od A do G
² Potrošnja energije u kWh na 100 ciklusa (u programu Eco 50 °C)
³ u programu Eco 50 °C
⁴ Trajanje programa Eko 50 °C

Serija 4, Potpuno ugradna mašina za pranje sudova, 60 cm SMV4HCX19E

Fleksibilno stavljanje sudova i pametno daljinsko upravljanje mašinom za pranje sudova putem aplikacije Home Connect.

Kapacitet / potrošnja

- Klasa energetske efikasnosti¹: D
- Potrošnja energije² / vode³: 85 kWh / 9 l
- Kapacitet pranja: 14 kompleta
- Trajanje programa⁴: 4:30 (h:min)
- Jačina buke: 42 dB(A) re 1 pW
- Klasa emisije buke: B
- Jačina buke (tihi program): 41 dB(A) re 1 pW

Programi / funkcije

- Br. programa - 6: Eco 50 °C, Auto 45-65 °C, Intenzivno 70 °C, 1h 65 °C, Tihi program 50 °C, Favourite
- Pretpranje
- Br. posebnih funkcija - 4: Home Connect, Extra Dry, Half Load, SpeedPerfect+
- Machine Care
- Dodatne funkcije preko aplikacije Home Connect: Hygiene Plus, Silence on demand

Tehnologija čišćenja / senzorika

- Toplotni menjač
- Aqua-Sensor
- Dozirni asistent
- EcoSilence Drive inverter motor
- Automatsko prepoznavanje sredstva za čišćenje
- Filtrirni sistem samočišćenja sa troslojnim talasastim sistemom filtriranja
- Unutrašnjost od nerđajućeg čelika

Sistem korpi

- Flex korpe
- VarioFioka
- Rackmatic - po visini podesiva gornja korpa (trostepena)
- Točkovi sa malim trenjem na donjoj korpi
- Graničnik Rack Stopper koji sprečava klizanje donje korpe
- Preklapljivi delovi u gornjoj korpi (2x)
- Preklapljivi delovi u donjoj korpi (2x)
- Mesto za odlaganje šolja u gornjoj korpi (2x)
- Odlagalište za šoljice u donjoj korpi (2x)

Prikaz / upravljanje

- Home Connect
- Upravljanje s vrha
- InfoLight
- Elektronski prikaz preostalog vremena u minutima
- Zvučni signal na kraju pranja
- Mogućnost kasnijeg uključivanja: 1 - 24 h

Sigurnost

- AquaStop: Bosch garancija za oštećenja nastala izlivanjem vode –

tokom celog radnog veka uređaja.*

- Sistem zaštite čaša
- uključujući levak za sipanje soli
- Uključuje zaštitu od pare za radnu ploču
- Dimenzije aparata (VxŠxD): 81.5 x 59.8 x 55 cm

¹ Na skali energetske klase od A do G

² Potrošnja energije u kWh na 100 ciklusa (u programu Eco 50 °C)

³ Potrošnja vode u litrima po ciklusu (u programu Eco 50 °C)

⁴ Trajanje programa Eco 50 °C

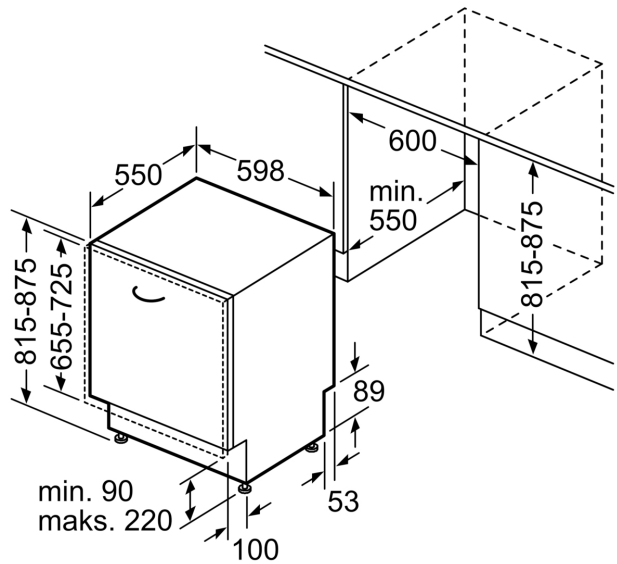
* Garancijske uslove možete pronaći na <https://www.bosch-home.rs>

Serija 4, Potpuno ugradna mašina za pranje sudova, 60 cm SMV4HCX19E

mere u milimetrima



⌚ utičnica
() vrednosti sa garniturom za produženje



Mere u milimetrima