

Serija 4, Potpuno ugradna mašina za pranje sudova, 60 cm SMV4EVX14E



Bolje performanse sušenja pomoću mašine za pranje sudova koja je povezana sa pametnim daljinskim upravljanjem.

- **EfficientDry:** unapređene performanse sušenja zahvaljujući automatskom otvaranju vrata.
- **Korpe VarioFlex i VarioDrawer:** poboljšane opcije podešavanja uz dodatan prostor na svim nivoima.
- **Silence Plus:** izvanredno tiha mašina za sudove koja radi na 44 dB
- **Home Connect:** kućni aparati sa funkcijom pametnog povezivanja za jednostavniji svakodnevni život.
- **Funkcija „Omiljeno“:** personalizovana funkcija koju aktivirate jednostavnim dodirom, čak i za preuzete programe.

SGZ0BI02	Obrub i spojnica za ugr. maš. za sudove
SGZ1010	Produžetak cevi za sudomašinu
SGZ8BI00 :	
SMZ1051EU :	
SMZ2014	Uložak za korpu za vinske čaše
SMZ2056	Zamenska vrata, nerđajući čelik
SMZ5000	Komplet za lakše ispiranje
SMZ5003	Uvlačiva šarka
SMZ5300	Držač za čaše

Klasa energetske efikasnosti:	C
Potrošnja energije za 100 ciklusa pri eko programu:	74 kWh
Maksimalan broj kompleta za ručavanje:	13
Potrošnja vode u eko programu u litrima po ciklusu:	9.5 l
Trajanje programa:	4:55 h
Emisije buke u vazduhu:	44 dB(A) re 1pW
Klasa emisije buke u vazduhu:	B
Tip instalacije:	Ugradni
Visina sa radnom pločom:	0 mm
Dimenzije aparata:	815 x 598 x 550 mm
Dimenzije niše:	815-875 x 600 x 550 mm
Dubina sa otvorenim vratima na 90 stepeni:	1150 mm
Podesive stopice:	Da - sve sa prednje strane
Maksimum podesivosti stopica:	60 mm
Podesivo podnožje:	Both horizontal and vertical
Neto težina:	35.7 kg
Bruto težina:	37.8 kg
Priključna snaga:	2400 W
Zaštita:	10 A
Voltaža:	220-240 V
Frekvencija:	50; 60 Hz
Dužina priključnog kabla:	175.0 cm
Tip utičnice:	Gardi utikač sa uzemljenjem
Dužina cevi:	165 cm
Dužina cevi za odvođenje:	190 cm
EAN kod:	4242005175840
Način montaže:	Potpuno ugradni



Serija 4, Potpuno ugradna mašina za pranje sudova, 60 cm SMV4EVX14E

Bolje performanse sušenja pomoću mašine za pranje sudova koja je povezana sa pametnim daljinskim upravljanjem.

- Dimenzije aparata (VxŠxD): 81.5 x 59.8 x 55 cm

¹ Na skali energetske klase od A do G

² Potrošnja energije u kWh na 100 ciklusa (u programu Eco 50 °C)

³ Potrošnja vode u litrima po ciklusu (u programu Eco 50 °C)

⁴ Trajanje programa Eco 50 °C

* Garancijske uslove možete pronaći na <https://www.bosch-home.rs/>

Kapacitet / potrošnja

- Klasa energetske efikasnosti¹: C
- Potrošnja energije² / vode³: 74 kWh / 9.5 l
- Kapacitet pranja: 13 kompleta
- Trajanje programa⁴: 4:55 (h:min)
- Jačina buke: 44 dB(A) re 1 pW
- Klasa emisije buke: B
- Jačina buke (tihi program): 42 dB(A) re 1 pW
- Home Connect

Programi / funkcije

- Br. programa - 6: Eco 50 °C, Auto 45-65 °C, Intenzivno 70 °C, 1h 65 °C, Tihi program 50 °C, Favourite
- Pretpranje
- Br. posebnih funkcija - 4: Home Connect, EfficientDry, Half Load, SpeedPerfect+
- Machine Care
- Silence on demand (putem aplikacije Home Connect)

Tehnologija čišćenja / senzorika

- EfficientDry i toplotni menjač
- Aqua-Sensor
- Dozirni asistent
- EcoSilence Drive inverter motor
- Automatsko prepoznavanje sredstva za čišćenje
- Filtrirni sistem samočišćenja sa troslojnim talasastim sistemom filtriranja
- Unutrašnjost od nerđajućeg čelika/Polinox

Sistem korpi

- VarioFlex korpe
- VarioFioka
- Točkovi sa malim trenjem na donjoj korpi
- Graničnik Rack Stopper koji sprečava klizanje donje korpe
- Rackmatic - po visini podesiva gornja korpa (trostepena)
- Preklapljivi delovi u gornjoj korpi (2x)
- Preklapljivi delovi u donjoj korpi (4x)
- Mesto za odlaganje šolja u gornjoj korpi (2x)

Prikaz / upravljanje

- Upravljanje s vrha
- InfoLight
- Elektronski prikaz preostalog vremena u minutima
- Mogućnost kasnijeg uključivanja: 1 - 24 h

Sigurnost

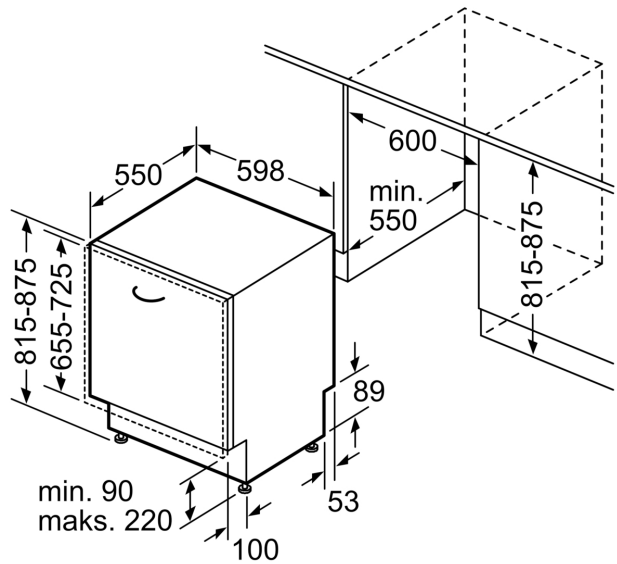
- AquaStop: Bosch garancija za oštećenja nastala izlivanjem vode – tokom celog radnog veka uređaja.*
- Sistem zaštite čaša
- Uključuje zaštitu od pare za radnu ploču

Serija 4, Potpuno ugradna mašina za pranje sudova, 60 cm SMV4EVX14E

mere u milimetrima



⚡ utičnica
() vrednosti sa garniturom za produženje



Mere u milimetrima