

## Seriya 4, Potpuno ugradna mašina za pranje sudova, 60 cm SMV46GX01E



### Posebni dodatni pribor

SGZ1010 : Produžetak cevi za sudomašinu  
SMZ2056 : Zamenska vrata, nerđajući čelik  
SMZ5000 : Komplet za lakše ispiranje  
SMZ5300 : Držac za čaše

## Nežne čak i prema vašim ušima. Naš program SilencePlus.

- **Funkcija ExtraDry:** opcija za izuzetno temeljno sušenje sudova koji se naročito teško suše.
- **Staklo 40°C:** nežno pranje za vaše osetljive čaše i stakleno posuđe.
- **Korpe VarioFlex:** povećana fleksibilnost pomoću podešavanja korpi stvara više prostora za sve sudove.
- **InfoLight:** crveno informativno svetlo koje ukazuje na to da li je mašina za pranje sudova uključena ili ne.
- **AquaStop:** štiti od curenja, sa 100% doživotnom garancijom.

### Tehnički podaci

Klasa energetske efikasnosti: E  
Potrošnja energije za 100 ciklusa pri eko programu: 92 kWh  
Maksimalan broj kompleta za ručavanje: 12  
Potrošnja vode u eko programu u litrima po ciklusu: 9,5 l  
Trajanje programa: 3:30 h  
Emisije buke u vazduhu: 46 dB(A) re 1 pW  
Klasa emisije buke u vazduhu: C  
Ugrađen / Samostalna: Ugradni  
Visina sa radnom pločom: 0 mm  
Dimenzije aparata: 815 x 598 x 550 mm  
Dimenzije niše: 815-875 x 600 x 550 mm  
Dubina sa otvorenim vratima na 90 stepeni: 1150 mm  
Podesive stopice: Yes - all from front  
Maksimum podesivosti stopica: 60 mm  
Neto težina: 34,9 kg  
Bruto težina: 37,4 kg  
Priključna vrednost: 2400 W  
Zaštita: 10 A  
Voltaža: 220-240 V  
Frekvencija: 50; 60 Hz  
Dužina priključnog kabla: 175 cm  
Tip utičnice: Gardy plug w/ earthing  
Dužina cevi: 165 cm  
Dužina cevi za odvođenje: 190 cm  
EAN kod: 4242002960173  
Način montaže: Potpuno ugradni



4 242002 960173

## Seriya 4, Potpuno ugradna mašina za pranje sudova, 60 cm SMV46GX01E

### Nežne čak i prema vašim ušima. Naš program SilencePlus.

#### Kapacitet / potrošnja

- Klasa energetske efikasnosti<sup>1</sup>: E
- Potrošnja energije<sup>2</sup> / vode<sup>3</sup>: 92 kWh / 9.5 l
- Kapacitet pranja: 12 kompleta
- Trajanje programa<sup>4</sup>: 3:30 (h:min)
- Jačina buke: 46 dB(A) re 1 pW
- Klasa emisije buke: C

#### Programi / funkcije

- Br. programa - 6: Intenzivno 70 °C, Auto 45-65 °C, Eco 50 °C, Staklo 40 °C, 1h 65 °C, Pretpranje
- 5 temperatura pranja
- Br. posebnih funkcija - 3: VarioSpeed Plus, HygienePlus, Posebno sušenje
- Program za čišćenje mašine za pranje sudova

#### Tehnologija čišćenja / senzorika

- ActiveWater hidraulični sistem
- Dozirni asistent
- EcoSilence Drive inverter motor
- Aqua-Sensor
- Automatsko prepoznavanje sredstva za čišćenje
- Izmenjivač toplote
- Tehnika izmeničnog ispiranja
- Regenerativna elektronika
- Filtrirni sistem samočišćenja sa troslojnim talasastim sistemom filtriranja

#### Sistem korpi

- VarioFlex korpe
- Rackmatic - po visini podesiva gornja korpa (trostepena)
- Preklapljivi delovi u gornjoj korpi (2x)
- Preklapljivi delovi u donjoj korpi (4x)
- Odlagalište za šoljice u gornjoj korpi
- Varijabilna korpica za pribor za jelo u donjoj korpi

#### Prikaz / upravljanje

- Upravljanje s vrha
- Elektronski prikaz preostalog vremena u minutima
- Zvučni signal na kraju pranja
- InfoLight
- Boja indikatora: crvena
- Mogućnost kasnijeg uključivanja: 1 - 24 h
- LED prikaz za doziranje soli
- LED prikaz za doziranje sredstva za sjaj
- Sistem zaštite čaša
- Zadnja noga mašine podesiva s prednje strane

#### Sigurnost

- AquaStop: Bosch garancija za oštećenja nastala izlivanjem vode – tokom celog radnog veka uređaja.\*
- Unutrašnjost od nerđajućeg čelika/Polinox
- Uključuje i ploču za zaštitu od pare
- Dimenzije aparata (VxŠxD): 81.5 x 59.8 x 55 cm
- \* Garancijske uslove možete pronaći na <https://www.bosch-home.rs/>

<sup>1</sup> Na skali energetske klase od A do G

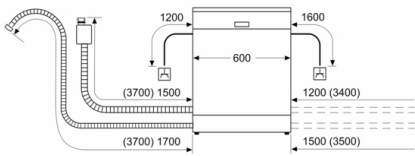
<sup>2</sup> Potrošnja energije u kWh na 100 ciklusa (u programu Eco 50 °C)

<sup>3</sup> Potrošnja vode u litrima po ciklusu (u programu Eco 50 °C)

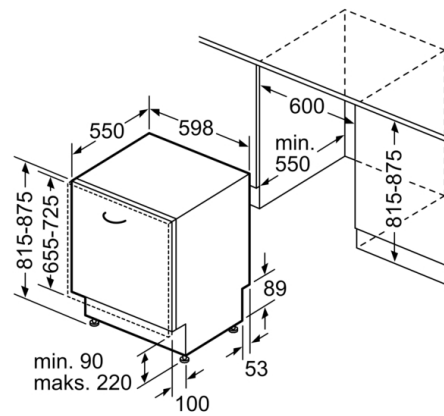
<sup>4</sup> Trajanje programa Eco 50 °C

## Seriya 4, Potpuno ugradna mašina za pranje sudova, 60 cm SMV46GX01E

mere u milimetrima



▲ utičnica  
( ) vrednosti sa garniturom za produženje



Mere u milimetrima