

**Serie | 2, Potpuno ugradna mašina za
pranje sudova, 60 cm
SMV40D70EU**



**Mašina za pranje sudova ActiveWater 60 sa
funkcijom AquaStop: obezbeđujemo vam
100 % zaštitu od izlivanja vode tokom celog
životnog veka aparata.**

- **InfoLight:** crveno informativno svetlo koje ukazuje na to da li je mašina za pranje sudova uključena ili ne.
- **AquaStop:** dajemo 100% garancije do kraja radnog veka aparata za oštećenja izazvana vodom.
- **Zaštita stakla:** za negu čaša i nežnog posuđa.
- **Pogon EcoSilence:** odlikuje se visokom uštedom energije, tihim radom i posebno dugim radnim vekom.
- **Garancija od 10 godina:** naše obećanje kvaliteta protiv pojave rđe u unutrašnjoj kadi.

Tehnički podaci

Klasa energetske efikasnosti: F

Potrošnja energije za 100 ciklusa pri eko programu: 102 kWh

Maksimalan broj kompleta za ručavanje: 12

Potrošnja vode u eko programu u litrima po ciklusu: 14,0 l

Trajanje programa: 3:30 h

Emisije buke u vazduhu: 54 dB(A) re 1 pW

Klasa emisije buke u vazduhu: D

Ugrađen / Samostalna: Ugradni

Visina sa radnom pločom: 0 mm

Dimenzije aparata: 815 x 598 x 550 mm

Dimenzije niše: 815-875 x 600 x 550 mm

Certifikati: , VDE

Dubina sa otvorenim vratima na 90 stepeni: 1150 mm

Podesive stopice: Yes - all from front

Maksimum podesivosti stopica: 60 mm

Neto težina: 28,0 kg

Bruto težina: 30,5 kg

Priključna vrednost: 2400 W

Zaštita: 10 A

Voltaža: 220-240 V

Frekvencija: 50; 60 Hz

Dužina priključnog kabla: 175 cm

Tip utičnice: Gardy plug w/ earthing

Dužina cevi: 165 cm

Dužina cevi za odvođenje: 190 cm

EAN kod: 4242002773551

Način montaže: Potpuno ugradni

Posebni dodatni pribor

SGZ1010 : Produžetak cevi za sudomašinu

SMZ2056 : Zamenska vrata, nerđajući čelik

SMZ5000 : Komplet za lakše ispiranje



4 242002 773551

Serie | 2, Potpuno ugradna mašina za pranje sudova, 60 cm SMV40D70EU

Mašina za pranje sudova ActiveWater 60 sa funkcijom AquaStop: obezbeđujemo vam 100 % zaštitu od izlivanja vode tokom celog životnog veka aparata.

Prikaz / upravljanje

- Upravljanje s vrha
- LED prikaz toka programa
- Zvučni signal na kraju pranja
- InfoLight
- Boja LED: crvena
- LED prikaz za doziranje soli
- LED prikaz za doziranje sredstva za sjaj
- Zadnja noga mašine podesiva s prednje strane

Kapacitet / potrošnja

- Energetska klasa:A+(na skali energetske klase od A+++ do D)
- Potrošnja energije u programuEco50:290kWh godišnje, bazirano na 280 standardnih ciklusa čišćenja pri punjenju hladnom vodom i potrošnji na niskim režimima snage. Stvarna potrošnja energije će zavisi od toga kako se aparat koristi
- Potrošnja kod programaEco50°C:1.02kWh
- Potrošnja vode u programuEco50:3920litara godišnje, bazirano na 280 standardnih ciklusa čišćenja. Stvarna potrošnja vode će zavisi od toga kako se aparat koristi
- Potrošnja vode kod programaEco50:14l
- Klasa efikasnosti sušenja:Ana skali od G (najmanje efikasna) do A (najefikasnija)
- Informacija se odnosi na programEco50. Ovaj program je pogodan za čišćenje normalno zaprljanog stonog posuđa i najefikasniji je program kada se radi o kombinovanoj potrošnji energije i vode
- Dužina programaEco50:210min
- Potrošnja energije isključen / uključen:0.1/0.1
- Trajanje režima uključeno:0min
- Kapacitet pranja: 12 kompleta
- Jačina buke:54dB(A) re 1 pW

Programi / funkcije

- Br. programa -4:Normalna65°C,Eco50°C,Brzi45°C,Pretpranje
- 3 temperature pranja

Tehnologija čišćenja / senzorika

- Automatsko prepoznavanje sredstva za čišćenje
- Senzor punjenja
- EcoSilence Drive inverter motor
- ActiveWater hidraulični sistem
- Regenerativna elektronika
- Sistem zaštite čaša
- Dozirni asistent
- Samočišćeči filtera troslojnim talasastim sistemom filtriranja

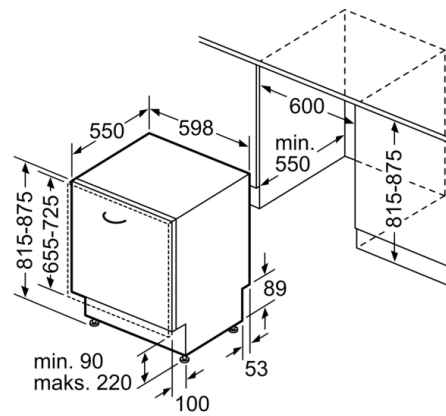
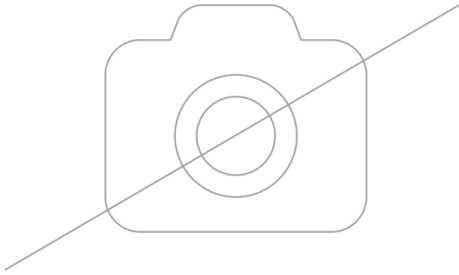
Sistem korpi

- Korpica za pribor za jelo u donjoj korpi
- Odlagalište za čaše u gornjoj korpi (2x)
- Odlagalište za čaše u gornjoj korpi

Sigurnost

- AquaStop: Bosch garancija za oštećenja nastala izlivanjem vode – tokom celog radnog veka uređaja.*
- Unutrašnjost od nerđajućeg čelika/Polinox
- Uključuje i ploču za zaštitu od pare

**Serie | 2, Potpuno ugradna mašina za pranje
sudova, 60 cm
SMV40D70EU**



Mere u milimetrima