

Seriya 2, Potpuno ugradna mašina za pranje sudova, 60 cm SMV25EX00E



Nežne čak i prema vašim ušima. Naša mašina SilencePlus sa programom Silence.

- **Staklo 40°C:** nežno pranje za vaše osjetljive čaše i stakleno posuđe.
- **Rackmatic:** korpa za visoke komade posuđa u vašoj mašini za sudove.
- **InfoLight:** crveno informativno svetlo koje ukazuje na to da li je mašina za pranje sudova uključena ili ne.
- **AquaStop:** štiti od curenja, sa 100% doživotnom garancijom.
- **Motor EcoSilence:** odlikuje se visokom uštedom energije, tihim radom i posebno dugim radnim vekom.

Klasa energetske efikasnosti: F
 Potrošnja energije za 100 ciklusa pri eko programu: 104 kWh
 Maksimalan broj kompleta za ručavanje: 13
 Potrošnja vode u eko programu u litrima po ciklusu: 9.5 l
 Trajanje programa: 3:30 h
 Emisije buke u vazduhu: 48 dB(A) re 1 pW
 Klasa emisije buke u vazduhu: C
 Tip instalacije: Ugradni
 Visina sa radnom pločom: 0 mm
 Dimenzije aparata: 815 x 598 x 550 mm
 Dimenzije niše: 815-875 x 600 x 550 mm
 Dubina sa otvorenim vratima na 90 stepeni: 1150 mm
 Podesive stopice: Da - sve sa prednje strane
 Maksimalna podesivosti stopica: 60 mm
 Podesivo podnožje: Both horizontal and vertical
 Neto težina: 33.2 kg
 Bruto težina: 35.3 kg
 Prikjučna snaga: 2400 W
 Zaštita: 10 A
 Voltaža: 220-240 V
 Frekvencija: 60; 50 Hz
 Indeks popravke: 7.6
 Dužina priključnog kabla: 175.0 cm
 Tip utičnice: Gardi utikač sa uzemljenjem
 Dužina cevi: 165 cm
 Dužina cevi za odvođenje: 190 cm
 EAN kod: 4242002970776
 Način montaže: Potpuno ugradni

SGZ0BI02	Obrub i spojnica za ugr. maš. za sudove
SGZ1010	Produžetak cevi za sudomašinu
SGZ8BI00 :	
SMZ1051EU :	
SMZ2014	Uložak za korpu za vinske čaše
SMZ2056	Zamenska vrata, nerđajući čelik
SMZ5000	Komplet za lakše ispiranje
SMZ5003	Uvlačiva šarka
SMZ5100	Vario korpica za pribor za jelo
SMZ5300	Držač za čaše



Serija 2, Potpuno ugradna mašina za pranje sudova, 60 cm SMV25EX00E

Nežne čak i prema vašim ušima. Naša mašina SilencePlus sa programom Silence.

¹ Na skali energetske efikasnosti od A do G

² Potrošnja energije u kWh na 100 ciklusa (u programu Eco 50 °C)

³ Potrošnja vode u litrima po ciklusu (u programu Eco 50 °C)

⁴ Trajanje programa Eco 50 °C

* Garancijske uslove možete pronaći na <https://www.bosch-home.rs/>

Kapacitet / potrošnja

- Klasa energetske efikasnosti¹: F
- Potrošnja energije² / vode³: 104 kWh / 9.5 l
- Kapacitet pranja: 13 kompleta
- Trajanje programa⁴: 3:30 (h:min)
- Jačina buke: 48 dB(A) re 1 pW
- Klasa emisije buke: C
- Jačina buke (tihi program): 46 dB(A) re 1 pW

Programi / funkcije

- Br. programa - 5: Intenzivno 70 °C, Normalno 65 °C, Eco 50 °C, Tihi 50 °C, Staklo 40 °C
- 4 temperature pranja
- Br. posebnih funkcija - 1: VarioSpeed

Tehnologija čišćenja / senzorika

- ActiveWater hidraulični sistem
- Dozirni asistent
- EcoSilence Drive inverter motor
- not applicable
- Automatsko prepoznavanje sredstva za čišćenje
- Tehnika izmeničnog ispiranja
- Regenerativna elektronika
- Filtrirni sistem samočišćenja sa troslojnim talasastim sistemom filtriranja

Sistem korpi

- Vario korpe
- VarioFioka
- Rackmatic - po visini podesiva gornja korpa (trostepena)
- Preklapljivi delovi u donjoj korpi (2x)
- Odlagalište za čaše u gornjoj korpi (2x)

Prikaz / upravljanje

- Upravljanje s vrha
- LED prikaz toka programa
- Zvučni signal na kraju pranja
- InfoLight
- Boja LED: crvena
- Mogućnost kasnijeg uključivanja: 3, 6 ili 9 h
- LED prikaz za doziranje soli
- LED prikaz za doziranje sredstva za sjaj
- Sistem zaštite čaša
- Zadnja noga mašine podesiva s prednje strane

Sigurnost

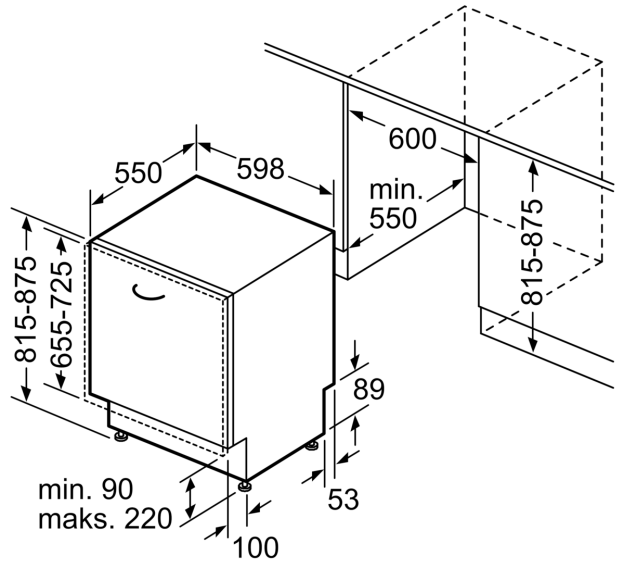
- AquaStop: Bosch garancija za oštećenja nastala izlivanjem vode – tokom celog radnog veka uređaja.*
- Unutrašnjost od nerđajućeg čelika/Polinox
- Uključuje i ploču za zaštitu od pare
- Dimenzije aparata (VxŠxD): 81.5 x 59.8 x 55 cm

Serija 2, Potpuno ugradna mašina za pranje sudova, 60 cm SMV25EX00E

mere u milimetrima



⚡ utičnica
() vrednosti sa garniturom za produženje



Mere u milimetrima