

Serija 4, Ugradna mašina za pranje sudova, 60 cm, Nerđajući čelik SMI4HDS52E



SGZ0BI01	Obrub i pričvršćenje za ugr.maš. za pr.s
SGZ0IC00	Spojnica za male predmete za gor. korpu
SGZ1010	Produžetak cevi za sudomašinu
SMZ1051EU :	
SMZ2014	Uložak za korpu za vinske čaše
SMZ2044	Obrub za podnožje i vrata
SMZ5003	Uvlačiva šarka
SMZ5035 :	
SMZ5300	Držač za čaše

Pametna mašina za pranje sudova sa dodatnim prostorom za sudove koje je teško smestiti.

- **Funkcija ExtraDry:** opcija za izuzetno temeljno sušenje sudova koji se naročito teško suše.
- **Korpe Max Flex:** fleksibilno i stabilno raspoređivanje sudova, uz superiorne performanse klizanja.
- **Treća korpa sa dodatnim prostorom:** dodatna korpa za pribor za jelo pruža vam više mogućnosti prilikom ubacivanja posuđa.
- **Silence Plus:** izvanredno tiha mašina za sudove koja radi na 44 dB
- **Home Connect:** kućni aparati sa funkcijom pametnog povezivanja za jednostavniji svakodnevni život.

Klasa energetske efikasnosti: D
Potrošnja energije za 100 ciklusa pri eko programu: 84 kWh
Maksimalan broj kompleta za ručavanje: 13
Potrošnja vode u eko programu u litrima po ciklusu: 9.5 l
Trajanje programa: 4:55 h
Emisije buke u vazduhu: 44 dB(A) re 1 pW
Klasa emisije buke u vazduhu: B
Tip instalacije: Ugradni
Visina sa radnom pločom: 0 mm
Dimenzije aparata: 815 x 598 x 573 mm
Dimenzije niše: 815-875 x 600 x 550 mm
Dubina sa otvorenim vratima na 90 stepeni: 1150 mm
Podesive stopice: Da - sve sa prednje strane
Maksimum podesivosti stopica: 60 mm
Podesivo podnožje: Both horizontal and vertical
Neto težina: 36.6 kg
Bruto težina: 38.5 kg
Prikjučna snaga: 2400 W
Zaštita: 10 A
Voltaža: 220-240 V
Frekvencija: 50; 60 Hz
Dužina priključnog kabla: 175.0 cm
Tip utičnice: Gardi utikač sa uzemljenjem
Dužina cevi: 165 cm
Dužina cevi za odvođenje: 190 cm
EAN kod: 4242005198146
Način montaže: Ugradni



Serija 4, Ugradna mašina za pranje sudova, 60 cm, Nerđajući čelik SMI4HDS52E

Pametna mašina za pranje sudova sa dodatnim prostorom za sudove koje je teško smestiti.

Kapacitet / potrošnja

- Klasa energetske efikasnosti¹: D
- Potrošnja energije² / vode³: 84 kWh / 9.5 l
- Kapacitet pranja: 13 kompleta
- Trajanje programa⁴: 4:55 (h:min)
- Jačina buke: 44 dB(A) re 1 pW
- Klasa emisije buke: B
- Jačina buke (tihi program): 41 dB(A) re 1 pW
- Home Connect

Programi / funkcije

- Br. programa - 6: Eco 50 °C, Auto 45-65 °C, Intenzivno 70 °C, 1h 65 °C, Tihi program 50 °C, Favourite
- Pretpranje
- Br. posebnih funkcija - 4: Home Connect, Extra Dry, Half Load, Speed on demand - VarioSpeed Plus
- Machine Care
- Silence on demand (putem aplikacije Home Connect)

Tehnologija čišćenja / senzorika

- Izmenjivač toplote
- Aqua-Sensor
- Dozirni asistent
- EcoSilence Drive inverter motor
- Automatsko prepoznavanje sredstva za čišćenje
- Filtrirni sistem samočišćenja sa troslojnim talasastim sistemom filtriranja
- Unutrašnjost od nerđajućeg čelika

Sistem korpi

- Max Flex korpe sa preklopnim etažerima označenim crvenom bojom
- Extra Clean Zone
- Extra Space treća korpa
- Easy Slide sistem izvlačenja na gornji korpi
- Točkovi sa malim trenjem na donjoj korpi i 3. nivou za postavljanje sudova
- Obojene zaštitne trake protiv klizanja na gornjoj korpi
- Graničnik Rack Stopper koji sprečava klizanje donje korpe
- Rackmatic - po visini podesiva gornja korpa (2 stepena)
- Preklopljivi delovi u gornjoj korpi (2x)
- Preklopljivi delovi u donjoj korpi (6x)
- Uklonjivi držač za noževe u trećoj korpi
- Varijabilna korpica za pribor za jelo u donjoj korpi
- Odlagalište za šoljice sa prednjim delom od mekog silikona u gornjoj korpi (2x)
- Odlagalište za šoljice u donjoj korpi (2x)

Prikaz / upravljanje

- Elektronski prikaz preostalog vremena u minutima

- Mogućnost kasnijeg uključivanja: 1 - 24 h

Sigurnost

- AquaStop: Bosch garancija za oštećenja nastala izlivanjem vode – tokom celog radnog veka uređaja.*
- Zaključavanje podešavanja pred decom
- Sistem zaštite čaša
- uključujući levak za sipanje soli
- Uključuje zaštitu od pare za radnu ploču
- Dimenzije aparata (VxŠxD): 81.5 x 59.8 x 57.3 cm

¹ Na skali energetske klasa od A do G

² Potrošnja energije u kWh na 100 ciklusa (u programu Eco 50 °C)

³ Potrošnja vode u litrima po ciklusu (u programu Eco 50 °C)

⁴ Trajanje programa Eco 50 °C

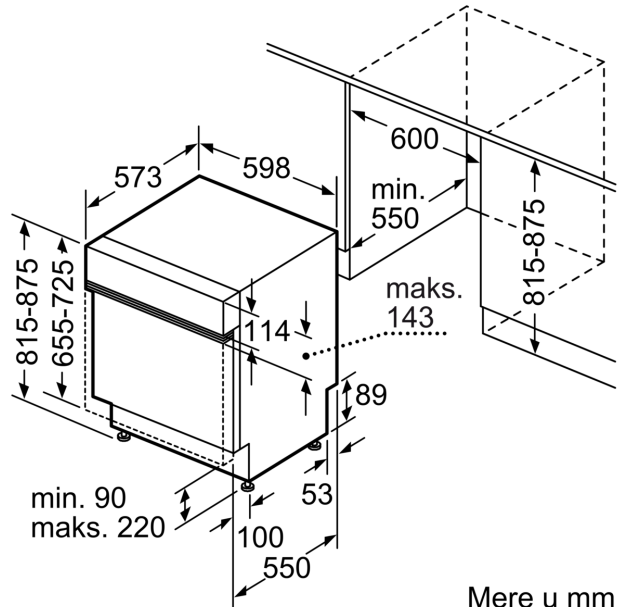
* Garancijske uslove možete pronaći na <https://www.bosch-home.rs/>

Seriya 4, Ugradna mašina za pranje sudova, 60 cm, Nerđajući čelik SMI4HDS52E

mere u milimetrima



⌚ utičnica
() vrednosti sa garniturom za produženje



Mere u mm