

Serija 6, Potpuno ugradna mašina za pranje sudova, 60 cm, variohinge SMH6ZDX00E



Mašine za pranje sudova sa tehnologijom PerfectDry i dodatnim prostorom za sudove koje je teško smestiti čak i za kuhinje sa niskim podnožjem i visokim elementima u kojima se vrši ugradnja.

- **PerfectDry:** rezultati savršenog sušenja uz uštedu električne energije – čak i sa posudem koje se teško suši.
- **Korpe Max Flex:** fleksibilno i stabilno raspoređivanje sudova, uz superioarne performanse klizanja.
- **Treća korpa sa dodatnim prostorom:** dodatna korpa za pribor za jelo pruža vam više mogućnosti prilikom ubacivanja posuđa.
- **Silence Plus:** izvanredno tiha mašina za sudove koja radi na 42 dB.
- **Home Connect:** kućni aparati sa funkcijom pametnog povezivanja za jednostavniji svakodnevni život.

Klasa energetske efikasnosti:C
 Potrošnja energije za 100 ciklusa pri eko programu: 74 kWh
 Maksimalan broj kompleta za ručavanje: 13
 Potrošnja vode u eko programu u litrima po ciklusu: 9.5 l
 Trajanje programa: 3:55 h
 Emisije buke u vazduhu: 42 dB(A) re 1pW
 Klasa emisije buke u vazduhu: B
 Tip instalacije: Ugradni
 Visina sa radnom pločom: 0 mm
 Dimenzije aparata: 815 x 598 x 550 mm
 Dimenzije niše: 815-875 x 600 x 550 mm
 Dubina sa otvorenim vratima na 90 stepeni: 1150 mm
 Podesive stopice: Da - sve sa prednje strane
 Maksimalum podesivosti stopica: 60 mm
 Podesivo podnožje: Both horizontal and vertical
 Neto težina: 47.6 kg
 Bruto težina: 49.5 kg
 Priključna snaga: 2400 W
 Zaštita: 10 A
 Voltaža: 220-240 V
 Frekvencija: 50; 60 Hz
 Dužina priključnog kabla: 175.0 cm
 Tip utičnice: Gardi utikač sa uzemljenjem
 Dužina cevi: 165 cm
 Dužina cevi za odvođenje: 190 cm
 EAN kod: 4242005248483
 Način montaže: Potpuno ugradni

SGZ0BI01 Obruč i pričvršćenje za ugr.maš. za pr.s
 SGZ0IC00 Spojnica za male predmete za gor. korpu
 SGZ1010 Produžetak cevi za sudomašinu
 SGZ8BI00 :
 SMZ1051EU :
 SMZ5035 :
 SMZ5300 Držać za čaše



Serija 6, Potpuno ugradna mašina za pranje sudova, 60 cm, variohinge SMH6ZDX00E

Mašine za pranje sudova sa tehnologijom PerfectDry i dodatnim prostorom za sudove koje je teško smestiti čak i za kuhinje sa niskim podnožjem i visokim elementima u kojima se vrši ugradnja.

Kapacitet / potrošnja

- Klasa energetske efikasnosti¹: C
- Potrošnja energije² / vode³: 74 kWh / 9.5 l
- Kapacitet pranja: 13 kompleta
- Trajanje programa⁴: 3:55 (h:min)
- Jačina buke: 42 dB(A) re 1 pW
- Klasa emisije buke: B
- Jačina buke (tihan program): 40 dB(A) re 1 pW
- Home Connect

Programi / funkcije

- Br. programa - 6: Eco 50 °C, Auto 45-65 °C, Intenzivno 70 °C, Kratko 60 °C, Tihi program 50 °C, Favourite
- Pretpranje
- Br. posebnih funkcija - 4: Home Connect, Extra Dry, Half Load, Speed on demand - VarioSpeed Plus
- Machine Care
- Silence on demand (putem aplikacije Home Connect)

Tehnologija čišćenja / senzorika

- Zeolith® sušenje
- Izmenjivač toplote
- Aqua-Sensor
- Dozirni asistent
- EcoSilence Drive inverter motor
- Automatsko prepoznavanje sredstva za čišćenje
- Filtrirni sistem samočišćenja sa troslojnim talasastim sistemom filtriranja
- Unutrašnjost od nerđajućeg čelika

Sistem korpi

- Max Flex korpe sa preklopnim etažerima označenim crvenom bojom
- Extra Clean Zone
- Extra Space treća korpa
- Easy Slide sistem izvlačenja na gornji korpi
- Točkovi sa malim trenjem na donjoj korpi i 3. nivou za postavljanje sudova
- Obojene zaštitne trake protiv klizanja na gornjoj korpi
- Graničnik Rack Stopper koji sprečava klizanje donje korpe
- Rackmatic - po visini podesiva gornja korpa (2 stepena)
- Preklopljivi delovi u gornjoj korpi (2x)
- Preklopljivi delovi u donjoj korpi (6x)
- Uklonjivi držač za noževe u trećoj korpi
- Varijabilna korpica za pribor za jelo u donjoj korpi
- Odlagalište za šoljice sa prednjim delom od mekog silikona u gornjoj korpi (2x)

- Odlagalište za šoljice u donjoj korpi (2x)

Prikaz / upravljanje

- Upravljanje s vrha
- Status Light
- VarioHinge
- Elektronski prikaz preostalog vremena u minutima
- Mogućnost kasnijeg uključivanja: 1 - 24 h

Sigurnost

- AquaStop: Bosch garancija za oštećenja nastala izlivanjem vode – tokom celog radnog veka uređaja.*
- Sistem zaštite čaša
- uključujući levak za sipanje soli
- Uključuje zaštitu od pare za radnu ploču
- Dimenzije aparata (VxŠxD): 81.5 x 59.8 x 55 cm

¹ Na skali energetske klase od A do G

² Potrošnja energije u kWh na 100 ciklusa (u programu Eco 50 °C)

³ Potrošnja vode u litrima po ciklusu (u programu Eco 50 °C)

⁴ Trajanje programa Eco 50 °C

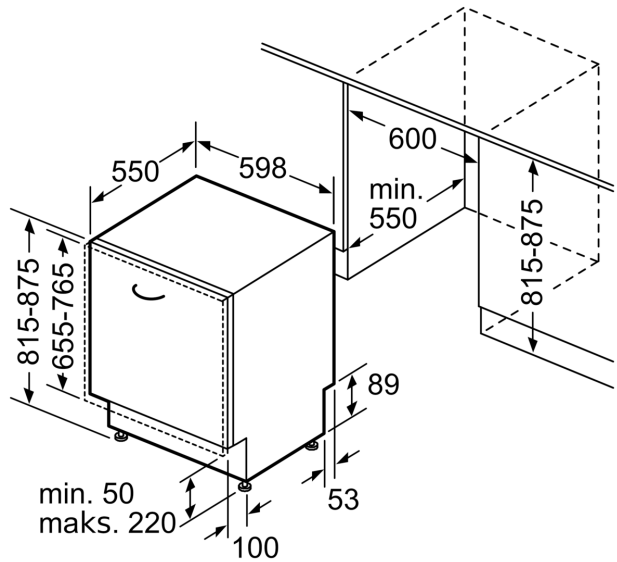
* Garancijske uslove možete pronaći na <https://www.bosch-home.rs/>

Serija 6, Potpuno ugradna mašina za pranje sudova, 60 cm, variohinge SMH6ZDX00E

mere u milimetrima



⌚ utičnica
() vrednosti sa garniturom za produženje



Mere u milimetrima