

## Seriya 4, Potpuno ugradna mašina za pranje sudova, 60 cm SGV4HAX40E



## Lako postavljanje sudova i opcija za izuzetno temeljno sušenje sudova samo jednim pritiskom na dugme.

- **Funkcija ExtraDry:** opcija za izuzetno temeljno sušenje sudova koji se naročito teško suše.
- **Fleksibilne korpe:** fleksibilno i praktično rešenje za lako smeštanje sudova.
- **Silence Plus:** izvanredno tiha mašina za sudove koja radi na 44 dB
- **Funkcija „Omiljeno“:** personalizovana funkcija koja se aktivira jednostavnim dodiranjem.
- **InfoLight:** crveno informativno svetlo koje ukazuje na to da li je mašina za pranje sudova uključena ili ne.

### Tehnički podaci



#### Posebni dodatni pribor

SGZ01C00 : Spojnica za male predmete za gor. korpu

SGZ1010 : Produžetak cevi za sudomašinu

SMZ2056 : Zamenska vrata, nerđajući čelik

SMZ5300 : Držać za čaše

## Serija 4, Potpuno ugradna mašina za pranje sudova, 60 cm SGV4HAX40E

### Lako postavljanje sudova i opcija za izuzetno temeljno sušenje sudova samo jednim pritiskom na dugme.

#### Kapacitet / potrošnja

- Klasa energetske efikasnosti<sup>1</sup>: D
- Potrošnja energije<sup>2</sup> / vode<sup>3</sup>: 84 kWh / 9.5 l
- Kapacitet pranja: 13 kompleta
- Trajanje programa<sup>4</sup>: 4:55 (h:min)
- Jačina buke: 44 dB(A) re 1 pW
- Klasa emisije buke: B
- Jačina buke (tihi program): 41 dB(A) re 1 pW

#### Programi / funkcije

- Br. programa - 6: Eco 50 °C, Auto 45-65 °C, Intenzivno 70 °C, 1h 65 °C, Tihi program 50 °C, Favourite
- Pretpranje
- Br. posebnih funkcija - 3: Extra Dry, Half Load, SpeedPerfectPlus
- Machine Care

#### Tehnologija čišćenja / senzorika

- Izmenjivač toplote
- Aqua-Sensor
- Dozirni asistent
- EcoSilence Drive inverter motor
- Automatsko prepoznavanje sredstva za čišćenje
- Filtrirni sistem samočišćenja sa troslojnim talasastim sistemom filtriranja
- Unutrašnjost od nerđajućeg čelika

#### Sistem korpi

- Flex korpe
- Rackmatic - po visini podesiva gornja korpa (trostepena)
- Točkovi sa malim trenjem na donjoj korpi
- Graničnik Rack Stopper koji sprečava klizanje donje korpe
- Preklapljivi delovi u gornjoj korpi (2x)
- Preklapljivi delovi u donjoj korpi (2x)
- Korpica za pribor u gornjoj korpi
- Varijabilna korpica za pribor za jelo u donjoj korpi
- Mesto za odlaganje šolja u gornjoj korpi (2x)

#### Prikaz / upravljanje

- Upravljanje s vrha
- InfoLight
- Elektronski prikaz preostalog vremena u minutima
- Zvučni signal na kraju pranja
- Mogućnost kasnijeg uključivanja: 1 - 24 h

#### Sigurnost

- AquaStop: Bosch garancija za oštećenja nastala izlivanjem vode – tokom celog radnog veka uređaja.\*
- Sistem zaštite čaša
- uključujući levak za sipanje soli
- Uključuje i ploču za zaštitu od pare
- Dimenzije aparata (VxŠxD): 81.5 x 59.8 x 55 cm

<sup>1</sup> Na skali energetske klase od A do G

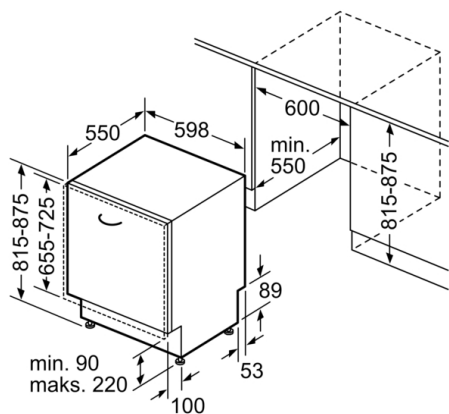
<sup>2</sup> Potrošnja energije u kWh na 100 ciklusa (u programu Eco 50 °C)

<sup>3</sup> Potrošnja vode u litrima po ciklusu (u programu Eco 50 °C)

<sup>4</sup> Trajanje programa Eco 50 °C

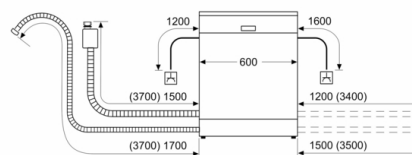
\* Garancijske uslove možete pronaći na <https://www.bosch-home.rs/>

**Seriya 4, Potpuno ugradna mašina za pranje sudova, 60 cm  
SGV4HAX40E**



Mere u milimetrima

mere u milimetrima



▲ utičnica  
( ) vrednosti sa garniturom za produženje