

## Serija 4, Ugradna mašina za pranje sudova, 60 cm, Nerđajući čelik SGI4HAS48E



## Lako postavljanje sudova i opcija za izuzetno temeljno sušenje sudova samo jednim pritiskom na dugme.

- **Funkcija ExtraDry:** opcija za izuzetno temeljno sušenje sudova koji se naročito teško suše.
- **Fleksibilne korpe:** fleksibilno i praktično rešenje za lako smeštanje sudova.
- **Silence Plus:** izvanredno tiha mašina za sudove koja radi na 44 dB
- **Funkcija „Omiljeno“:** personalizovana funkcija koja se aktivira jednostavnim dodiranjem.
- **Displej od 7 delova:** prikazuje preostalo vreme i standardne informacije, kao što je status ponovnog punjenja.

### Tehnički podaci

|   |                            |
|---|----------------------------|
| Klasa energetske efikasnosti: .....                       | D                          |
| Potrošnja energije za 100 ciklusa pri eko programu: ..... | 84 kWh                     |
| Maksimalan broj kompleta za ručavanje: .....              | 13                         |
| Potrošnja vode u eko programu u litrima po ciklusu: ..... | 9.5 l                      |
| Trajanje programa: .....                                  | 4:55 h                     |
| Emisije buke u vazduhu: .....                             | 44 dB(A) re 1 pW           |
| Klasa emisije buke u vazduhu: .....                       | B                          |
| Tip instalacije: .....                                    | Ugradni                    |
| Visina sa radnom pločom: .....                            | 0 mm                       |
| Dimenzije aparata: .....                                  | 815 x 598 x 573 mm         |
| Dimenzije niše: .....                                     | 815-875 x 600 x 550 mm     |
| Dubina sa otvorenim vratima na 90 stepeni: .....          | 1150 mm                    |
| Podesive stopice: .....                                   | Da - sve sa prednje strane |
| Maksimum podesivosti stopica: .....                       | 60 mm                      |
| Neto težina: .....  | 34.6 kg                    |
| Bruto težina: .....                                       | 36.5 kg                    |
| Priključna snaga: .....                                   | 2400 W                     |
| Zaštita: .....  | 10 A                       |
| Voltaža: .....  | 220-240 V                  |
| Frekvencija: .....  | 50; 60 Hz                  |
| Repair index: .....                                       | 8.1                        |
| Dužina priključnog kabla: .....                           | 175.0 cm                   |
| Tip utičnice: .....                                       | Gardy plug w/ earthing     |
| Dužina cevi: .....  | 165 cm                     |
| Dužina cevi za odvođenje: .....                           | 190 cm                     |
| EAN kod: .....  | 4242005321728              |
| Način montaže: .....                                      | Ugradni                    |

### Posebni dodatni pribor

|             |  |
|-------------|--|
| SGZ0IC00    | Spojnica za male predmete za gor. korpu  |
| SGZ1010     | Produžetak cevi za sudomašinu            |
| SMZ1051EU : |  |
| SMZ2014     | Uložak za korpu za vinske čaše           |
| SMZ2044     | Obrub za podnožje i vrata                |
| SMZ5003     | Uvlačiva šarka                           |
| SMZ5005     | Obrub i pričvršćenje za ugr.maš. za pr.s |
| SMZ5035 :   |  |
| SMZ5300     | Držač za čaše                            |



## Serija 4, Ugradna mašina za pranje sudova, 60 cm, Nerđajući čelik SGI4HAS48E

### Lako postavljanje sudova i opcija za izuzetno temeljno sušenje sudova samo jednim pritiskom na dugme.

<sup>2</sup> Potrošnja energije u kWh na 100 ciklusa (u programu Eco 50 °C)

<sup>3</sup> Potrošnja vode u litrima po ciklusu (u programu Eco 50 °C)

<sup>4</sup> Trajanje programa Eco 50 °C

\* Garancijske uslove možete pronaći na <https://www.bosch-home.rs/>

#### Kapacitet / potrošnja

- Klasa energetske efikasnosti<sup>1</sup>: D
- Potrošnja energije<sup>2</sup> / vode<sup>3</sup>: 84 kWh / 9.5 l
- Kapacitet pranja: 13 kompleta
- Trajanje programa<sup>4</sup>: 4:55 (h:min)
- Jačina buke: 44 dB(A) re 1 pW
- Klasa emisije buke: B
- Jačina buke (tihi program): 41 dB(A) re 1 pW

#### Programi / funkcije

- Br. programa - 6: Eco 50 °C, Auto 45-65 °C, Intenzivno 70 °C, 1h 65 °C, Tihi program 50 °C, Favourite
- Pretpranje
- Br. posebnih funkcija - 3: Extra Dry, Half Load, SpeedPerfectPlus
- Machine Care

#### Tehnologija čišćenja / senzorika

- Izmenjivač toplote
- Dozirni asistent
- EcoSilence Drive inverter motor
- Automatsko prepoznavanje sredstva za čišćenje
- Filtrirni sistem samočišćenja sa troslojnim talasastim sistemom filtriranja
- Unutrašnjost od nerđajućeg čelika

#### Sistem korpi

- Flex korpe
- Rackmatic - po visini podesiva gornja korpa (trostepena)
- Točkovi sa malim trenjem na donjoj korpi
- Graničnik Rack Stopper koji sprečava klizanje donje korpe
- Preklapljivi delovi u gornjoj korpi (2x)
- Preklapljivi delovi u donjoj korpi (2x)
- Korpica za pribor u gornjoj korpi
- Varijabilna korpica za pribor za jelo u donjoj korpi
- Mesto za odlaganje šolja u gornjoj korpi (2x)

#### Prikaz / upravljanje

- Elektronski prikaz preostalog vremena u minutima
- Mogućnost kasnijeg uključivanja: 1 - 24 h

#### Sigurnost

- AquaStop: Bosch garancija za oštećenja nastala izlivanjem vode – tokom celog radnog veka uređaja.\*
- Zaključavanje podešavanja pred decom
- Sistem zaštite čaša
- uključujući levak za sipanje soli
- Uključuje i ploču za zaštitu od pare
- Dimenzije aparata (VxŠxD): 81.5 x 59.8 x 57.3 cm

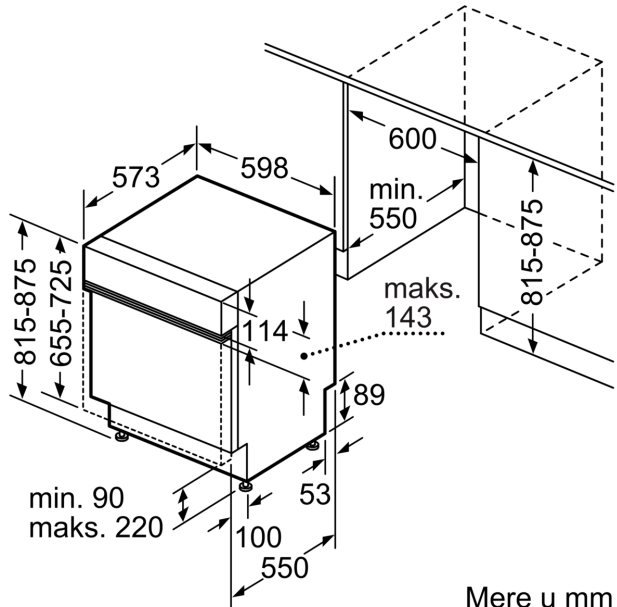
<sup>1</sup> Na skali energetske klase od A do G

**Seriya 4, Ugradna mašina za pranje sudova, 60 cm, Nerđajući čelik SGI4HAS48E**

mere u milimetrima



⌚ utičnica  
 ( ) vrednosti sa garniturom za produženje



Mere u mm