

## Serija 6, Ugradna modularna mašine za pranje sudova, 60 cm, Crna SCX6ITB00E



## Potpuno fleksibilna i besprekorna instalacija u vašoj kompaktnoj kuhinji bez kompromisa u pogledu performansi i dizajna.

- **ExtraDry:** dodatna opcija za jače performanse sušenja.
- **Staklo 40°C:** nežno pranje za vaše osjetljive čaše i stakleno posuđe.
- **Displej od 7 delova:** prikazuje preostalo vreme i standardne informacije, kao što je status ponovnog punjenja.
- **AquaStop:** sigurnosna mreža protiv oštećenja od vode. Garancija tokom celog životnog veka mašine za pranje sudova.
- **Tehnologija ActiveWater**

### Tehnički podaci

Klasa energetske efikasnosti <sup>1</sup> :	.....E
Potrošnja energije za 100 ciklusa pri eko programu <sup>2</sup> :	.....65 kWh/100 ciklusa
Maksimalan broj kompleta za ručavanje:	.....8
Potrošnja vode u eko programu u litrima po ciklusu <sup>3</sup> :	.....9.0 l
Trajanje programa <sup>4</sup> :	.....3:55 h
Emisije buke u vazduhu:	.....47 dB(A) re 1pW
Klasa emisije buke u vazduhu:	.....C
Tip instalacije:	.....Ugradni
Visina sa radnom pločom:	.....0 mm
Dubina sa otvorenim vratima na 90 stepeni:	.....995 mm
Podesivo podnožje:	.....Ne
Neto težina:	.....25.1 kg
Bruto težina:	.....28.0 kg
Priključna snaga:	.....2400 W
Zaštita:	.....10 A
Voltaža:	.....220-240 V
Frekvencija:	.....50; 60 Hz
Indeks popravke:	.....8.3
Dužina priključnog kabla:	.....175 cm
Tip utičnice:	.....Gardi utikač sa uzemljenjem
Dužina cevi:	.....165 cm
Dužina cevi za odvođenje:	.....215 cm
EAN kod:	.....4242005498628
Način montaže:	.....Stolni



<sup>1</sup> Skala razreda energetske efikasnosti od A do G  
<sup>2</sup> Potrošnja energije u kWh na 100 ciklusa (u programu Eco 50 °C)  
<sup>3</sup> u programu Eco 50 °C  
<sup>4</sup> Trajanje programa Eko 50 °C

## Serija 6, Ugradna modularna mašine za pranje sudova, 60 cm, Crna SCX6ITB00E

**Potpuno fleksibilna i besprekorna  
instalacija u vašoj kompaktnoj kuhinji bez  
kompromisa u pogledu performansi i  
dizajna.**

### Kapacitet / potrošnja

- Klasa energetske efikasnosti<sup>1</sup>: E
- Potrošnja energije<sup>2</sup> / vode<sup>3</sup>: 65 kWh / 9 l
- Kapacitet pranja: 8 kompleta
- Trajanje programa<sup>4</sup>: 3:55 (h:min)
- Jačina buke: 47 dB(A) re 1 pW
- Klasa emisije buke: C

### Programi / funkcije

- Br. programa - 6: Eco 50 °C, Auto 45-65 °C, Intenzivno 70 °C, Staklo 40 °C, Brzi 45 °C, Prerinse
- Br. posebnih funkcija - 4: VarioSpeed Plus, Extra Dry, HygienePlus, Intensive Zone

### Tehnologija čišćenja / senzorika

- Toplotni menjač
- Aqua-Sensor
- EcoSilence Drive inverter motor
- Talasasta prskalica
- Automatsko prepoznavanje sredstva za čišćenje
- Filtrirni sistem samočišćenja sa troslojnim talasastim sistemom filtriranja
- Unutrašnjost od nerđajućeg čelika/Polinox

### Sistem korpi

- Fleksibilni sistem korpi: -2 korpe - Boja korpi: srebrna - 4 sklopiva dela u donjoj korpi - Korpica za pribor u donjoj korpi - 2 odlagališta za šoljice u donjoj korpi

### Prikaz / upravljanje

- PiezoTouchControl (crna)
- Staklena vrata (crno staklo) uklj. postolje
- Elektronski prikaz preostalog vremena u minutima
- Prikaz protoka programa
- Mogućnost kasnijeg uključivanja: 1 - 24 h

### Sigurnost

- AquaStop: Bosch garancija za oštećenja nastala izlivanjem vode – tokom celog radnog veka uređaja.\*
- Zaključavanje podešavanja pred decomp
- Sistem zaštite čaša
- Dimenzije aparata (VxŠxD): 59.5 x 59.5 x 50 cm

<sup>1</sup> Na skali energetske klase od A do G

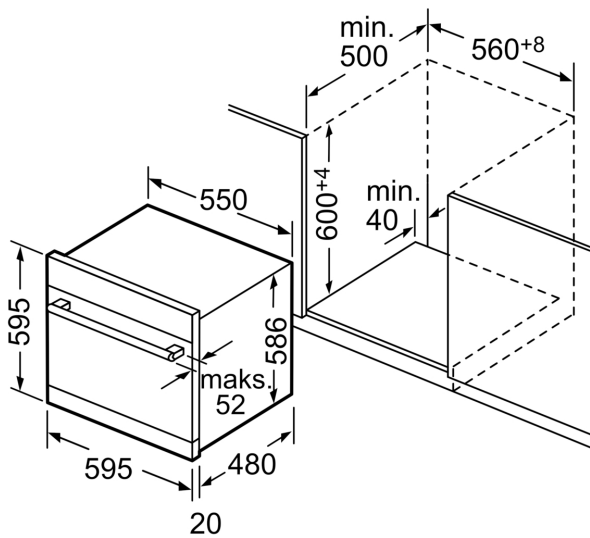
<sup>2</sup> Potrošnja energije u kWh na 100 ciklusa (u programu Eco 50 °C)

<sup>3</sup> Potrošnja vode u litrima po ciklusu (u programu Eco 50 °C)

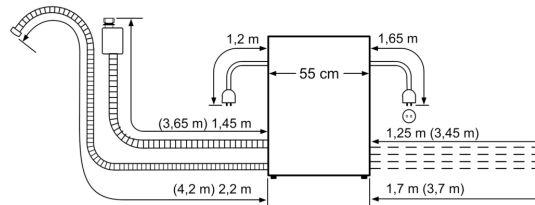
<sup>4</sup> Trajanje programa Eco 50 °C

\* Garancijske uslove možete pronaći na <https://www.bosch-home.rs>

**Seriya 6, Ugradna modularna mašine  
za pranje sudova, 60 cm, Crna  
SCX6ITB00E**



Mere u milimetrima



Nominalne dužine:		Produžetak:	
AquaStop:	1,65 m	AquaStop:	2,20 m
Odvodno crevo:	2,25 m	Odvodno crevo:	2,00 m
Mrežni kabl:	1,70 m		