

**Serija 6, 82 x 60 cm, Fiksna šarka
KUR15AFF0**


1 x Posuda za jaja

KFZ10AX0 :
KUZ20SX0 Zamenska vrata, nerđajući čelik

Potpultni ugradni frižider sa fiokom za povrće: idealan prostor za čuvanje svežeg voća i povrća.

- **LED osvetljenje:** ravnomerno i bez blještanja osvetljava frižider tokom celog životnog veka aparata.

Klasa energetske efikasnosti: F
 Prosečna godišnja potrošnja energije u kilovat satima godišnje (kWh/a): 114 kWh/annum
 Zbir zapremina odeljaka za zamrzavanje: 0 l
 Zbir zapremina odeljaka za hlađenje: 137 l
 Emisije buke u vazduhu: 38 dB(A) re 1pW
 Klasa emisije buke u vazduhu: C
 Tip instalacije: Ugradni
 Mogućnost biranja ukrasne ploče: ukrasna letvica dobavljiva
 Visina: 820 mm
 Širina: 598 mm
 Dubina: 548 mm
 Dimenzije niše: 820 x 600 x 550 mm
 Neto težina: 34.3 kg
 Prikjučna snaga: 90 W
 Zaštita: 10 A
 Otvaranje u: desno reverzibilno
 Voltaža: 220-240 V
 Frekvencija: 50 Hz
 Dužina priključnog kabla: 230.0 cm
 Broj kompresora: 1
 Broj nezavisnih rashladnih sistema: 1
 Unutrašnji ventilator: Ne
 Uklonjiva ukrasna ploča: Da
 Broj podesivih policia u frižideru (komad): 2
 Police za boce: Ne
 EAN kod: 4242005142842
 Marka: Bosch
 Međunarodna oznaka: KUR15AFF0
 Linija proizvoda: Frižider
 Frostfree sistem: Ne
 Način montaže: Podugradni
 Ugrađen dodatni pribor: 1 x Posuda za jaja



Serija 6, 82 x 60 cm, Fiksna šarka KUR15AFF0

Potpultni ugradni frižider sa fiokom za povrće: idealan prostor za čuvanje svežeg voća i povrća.

Dizajn

- Ventilacija u podnožju, izrez u radnoj ploči nije potreban
- Unutrašnjost pogodna za čišćenje

Komfor i bezbednost

- Mehaničko izjednačavanje temperature
- Automatsko otapanje frižidera

Rashladni deo

- Broj površina za odlaganje od sigurnosnog stakla: 3, od toga podesive po visini: 2
- Broj polica za odlaganje na vratima: 3
- Nosač za boce na unutrašnjoj strani vrata
- LED osvetljenje

Svežina

- 2 MultiBox fioke - providne fioke sa talasastim dnom, idealne za odlaganje voća i povrća sa poklopcem

Tehničke informacije

- Desno otvaranje vrata, promenljivo
- Priključna snaga: 90 W
- Napon: 220 - 240 V V

Dimenzije

- Ugradne dimenzije (V x Š x D): 82 x 60 x 55 cm
- Dimenzije (V x Š x D): 82 x 60 x 55 cm

Pribor

- Nosač za jaja

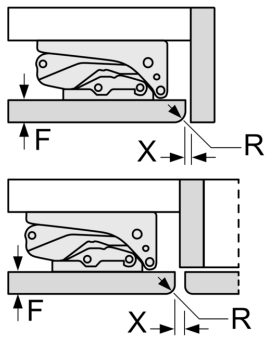
Osnovne informacije

- Klasa energetske efikasnosti(EU19_EEK_D): F
- Neto zapremina (l): 137 l
- Ukupan kapacitet zamrzivača (l): 137 l
- Prosečna godišnja potrošnja energije u kilovat satima godišnje (kWh/a): 114
- Klimatska klasa: SN-ST
- Emisije buke u vazduhu : 38 dB

Seriya 6, 82 x 60 cm, Fiksna šarka KUR15AFF0

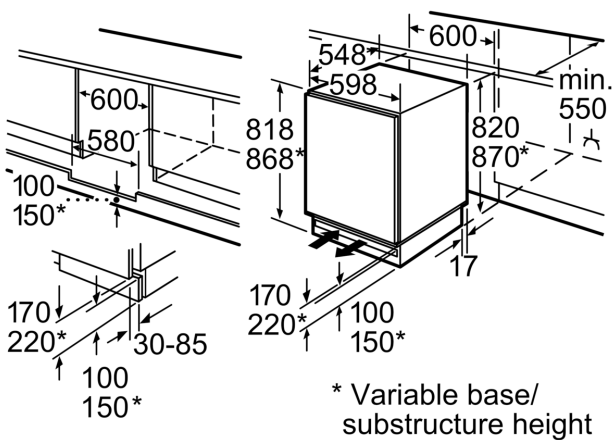
Mere u milimetrima

Preporuka, veličina procepa za ravnu šarku



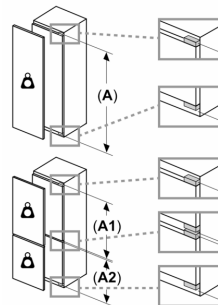
F	R	X
16-19	0-3	2,5
20	0-1	3
	2-3	2,5
21	0-1	3
	2-3	2,5
22	0	4
	1	3,5
	2-3	3

Potrebno je pridržavati se preporučenih veličina procepa kako bi se obezbedilo otvaranje vrata uređaja bez sudaranja i izbegla oštećenja na kuhinjskom nameštaju.



Space for electrical connection next to the appliance on the left or right-hand side.
Ventilation space in the base.

Measurements in mm



Maksimalna dozvoljena težina prednjih strana uređaja

Postavljene prednje strane uređaja koje prekoračuju dozvoljenu težinu mogu da izazovu oštećenje i dovedu do funkcionalnog oštećenja šarki

Δ Težina

A: Visina vrata uređaja uključujući šarke u mm

B: Neamortizovana šarka, prednja strana uređaja u kg

C: Amortizovana šarka, prednja strana uređaja u kg

D: Dodatno moguće opterećenje u kg sa kompletom za teško opterećenje

A	B	C	D
1500-1750	22	22	B+5 / C+5
720-1400	19	19	
A1	15	19	
A2	15	19	

