

**Seriya 6, 82 x 60 cm, Fiksna šarka
KUL15AFF0**


1 x Posuda za jaja, 1 x Posuda za ledene kocke

KFZ10AX0 :

KSZGGM00 :

KUZ20SX0 Zamenska vrata, nerđajući čelik

**Potpultni ugradni frižider razreda F sa
fiokom za povrće: idealan prostor za
čuvanje voća i povrća - vrlo štedljiv.**

- **LED osvetljenje:** ravnomerno i bez blještanja osvetljava frižider tokom celog životnog veka aparata.

Klasa energetske efikasnosti: F
 Prosečna godišnja potrošnja energije u kilovat satima godišnje
 (kWh/a): 180 kWh/annum
 Zbir zapremine odeljaka za zamrzavanje: 15 l
 Zbir zapremine odeljaka za hlađenje: 108 l
 Emisije buke u vazduhu: 38 dB(A) re 1pW
 Klasa emisije buke u vazduhu: C
 Tip instalacije: Ugradni
 Mogućnost biranja ukrasne ploče: ukrasna letvica dobavljiva
 Visina: 820 mm
 Širina: 598 mm
 Dubina: 548 mm
 Dimenzije niše: 820 x 600 x 550 mm
 Neto težina: 35.0 kg
 Prikjučna snaga: 90 W
 Zaštita: 10 A
 Otvaranje u: desno reverzibilno
 Voltaža: 220-240 V
 Frekvencija: 50 Hz
 Dužina priključnog kabla: 230.0 cm
 Broj kompresora: 1
 Broj nezavisnih rashladnih sistema: 1
 Unutrašnji ventilator: Ne
 Uklonjiva ukrasna ploča: Da
 Broj podesivih polica u frižideru (komad): 1
 Police za boce: Ne
 EAN kod: 4242005199617
 Marka: Bosch
 Međunarodna oznaka: KUL15AFF0
 Linija proizvoda: Frižider
 Frostfree sistem: Ne
 Način montaže: Podugradni
 Ugrađen dodatni pribor: 1 x Posuda za jaja, 1 x Posuda za ledene kocke



Serija 6, 82 x 60 cm, Fiksna šarka KUL15AFF0

Potpultni ugradni frižider razreda F sa fiokom za povrće: idealan prostor za čuvanje voća i povrća - vrlo štedljiv.

Dizajn

- Ventilacija u podnožju, izrez u radnoj ploči nije potreban
- Unutrašnjost pogodna za čišćenje

Komfor i bezbednost

- Elektronsko rukovanje i podešavanje temperature sa LED prikazom
- Automatsko otapanje frižidera
- LED osvetljenje frižidera

Rashladni deo

- Broj površina za odlaganje od sigurnosnog stakla: 2, od toga podesivih po visini 1
- Br. velikih površina za odlaganje na vratima: 1, broj malih površina za odlaganje: 2
- Nosač za boce na unutrašnjoj strani vrata

Svežina

- 2 MultiBox fioke - providne fioke sa talasastim dnom, idealne za odlaganje voća i povrća sa poklopcem

Deo za zamrzavanje

- Pregrada za zamrzavanje
- Pregrada za zamrzavanje

Tehničke informacije

- Po visini podesive noge spreda
- Desno otvaranje vrata, promenljivo
- Priključna snaga: 90 W
- Napon: 220 - 240 V V

Dimenzije

- Ugradne dimenzije (V x Š x D): 82 x 60 x 55 cm
- Dimenzije (V x Š x D): 82 x 60 x 55 cm

Pribor

- Nosač za jaja, Posudica za kocke od leda

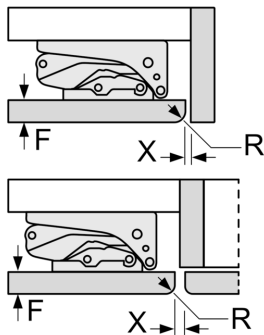
Osnovne informacije

- Klasa energetske efikasnosti(EU19_EEK_D): F
- Neto zapremina (l): 123 l
- Ukupan kapacitet zamrzivača (l): 108 l
- Kapacitet zamrzavanja (l): 15 l
- Kapacitet zamrzavanja (kg/24h) : 3.4 kg
- Prosečna godišnja potrošnja energije u kilovat satima godišnje (kWh/a): 180
- Klimatska klasa: SN-ST
- Emisije buke u vazduhu : 38 dB
- Čuvanje kod kvara električne energije (h): 8

Serija 6, 82 x 60 cm, Fiksna šarka KUL15AFF0

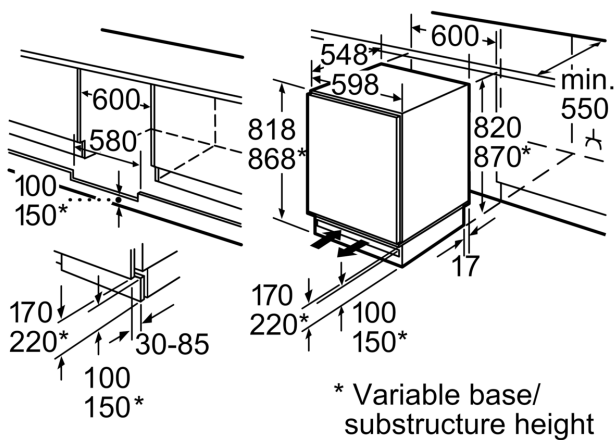
Mere u milimetrima

Preporuka, veličina procepa za ravnu šarku



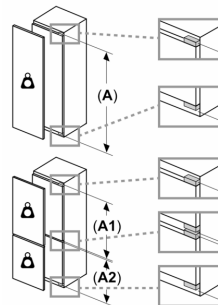
| F | R | X |
|-------|-----|-----|
| 16-19 | 0-3 | 2,5 |
| 20 | 0-1 | 3 |
| | 2-3 | 2,5 |
| 21 | 0-1 | 3 |
| | 2-3 | 2,5 |
| 22 | 0 | 4 |
| | 1 | 3,5 |
| | 2-3 | 3 |

Potrebno je pridržavati se preporučenih veličina procepa kako bi se obezbedilo otvaranje vrata uređaja bez sudaranja i izbegla oštećenja na kuhinjskom nameštaju.



Space for electrical connection next to the appliance on the left or right-hand side.
Ventilation space in the base.

Measurements in mm



Maksimalna dozvoljena težina prednjih strana uređaja

Postavljene prednje strane uređaja koje prekoračuju dozvoljenu težinu mogu da izazovu oštećenje i dovedu do funkcionalnog oštećenja šarki

Δ Težina

A: Visina vrata uređaja uključujući šarke u mm

B: Neamortizovana šarka, prednja strana uređaja u kg

C: Amortizovana šarka, prednja strana uređaja u kg

D: Dodatno moguće opterećenje u kg sa kompletom za teško opterećenje

| A | B | C | D |
|-----------|----|----|-----------|
| 1500-1750 | 22 | 22 | B+5 / C+5 |
| 720-1400 | 19 | 19 | |
| A1 | 15 | 19 | |
| A2 | 15 | 19 | |

