

**Serija 2, Ugradni frižider sa
zamrzivačem dole, 177.2 x 54.1 cm,
klizna šarka
KIV87NSFO**



- **Uređaj sa eko protokom vazduha:** optimalna cirkulacija vazduha i konstantna temperatura u rashladnom delu.
- **Low Frost uređaj:** česta odmrzavanja postaju prošlost usled manjeg formiranja leda - štedi tvoj trud a i energetski je efikasnije.
- **Fioka za zamrznute namirnice BigBox:** kako za slaganje posuda za čuvanje, tako i za veće zamrznute namirnice.
- **LED osvetljenje:** ravnomerno i bez blještanja osvetljava frižider tokom celog životnog veka aparata.

Klasa energetske efikasnosti: F
 Prosečna godišnja potrošnja energije u kilovat satima godišnje (kWh/a): 270 kWh/annum
 Zbir zapremina odeljaka za zamrzavanje: 70 l
 Zbir zapremina odeljaka za hlađenje: 200 l
 Emisije buke u vazduhu: 39 dB(A) re 1pW
 Klasa emisije buke u vazduhu: C
 Tip instalacije: Ugradni
 Mogućnost biranja ukrasne ploče: ukrasna letvica nije dobavljiva
 Visina: 1772 mm
 Širina: 541 mm
 Dubina: 548 mm
 Dimenzije niše: 1775.0 x 560 x 550 mm
 Neto težina: 51.2 kg
 Zaštita: 10 A
 Otvaranje u: desno reverzibilno
 Voltaža: 220-240 V
 Frekvencija: 50 Hz
 Dužina priključnog kabla: 230.0 cm
 Broj kompresora: 1
 Broj nezavisnih rashladnih sistema: 1
 Unutrašnji ventilator: Ne
 Uklonjiva ukrasna ploča: Da
 Broj podesivih policu u frižideru (komad): 4
 Police za boce: Ne
 Frostfree sistem: Ne
 Način montaže: Potpuno ugradni



GSZB6B00 :
 KSZB6R00 :
 KSZGGM00 :

Serija 2, Ugradni frižider sa zamrzivačem dole, 177.2 x 54.1 cm, klizna šarka KIV87NSFO

Dizajn

- LED osvetljenje frižidera
- Klizeća šarka

Komfor i bezbednost

- Elektronsko rukovanje i podešavanje temperature sa LED prikazom
- No
- Super zamrzavanje automatikom za zamrzavanje
- Akustički signal upozorenja kod otvorenih vrata

Rashladni deo

- Broj površina za odlaganje od sigurnosnog stakla: 5, od toga podesive po visini: 4
- Broj polica za odlaganje na vratima: 1
- Broj polica za odlaganje na vratima: 4

Svežina

- MultiBox: providna fioka sa talasastim dnom, idealna za odlaganje voća i povrća

Deo za zamrzavanje

- Low Frost
- Br. prozirnih fioka za zamrzavanje: 2, od toga 1 BigBox

Dimenzije

- Dimenzije (V x Š x D): 177 x 54 x 55 cm
- Ugradne dimenzije (V x Š x D): 177.5 x 56 x 55 cm

Tehničke informacije

- Desno otvaranje vrata, promenljivo
- Napon: 220 - 240 V V

Pribor

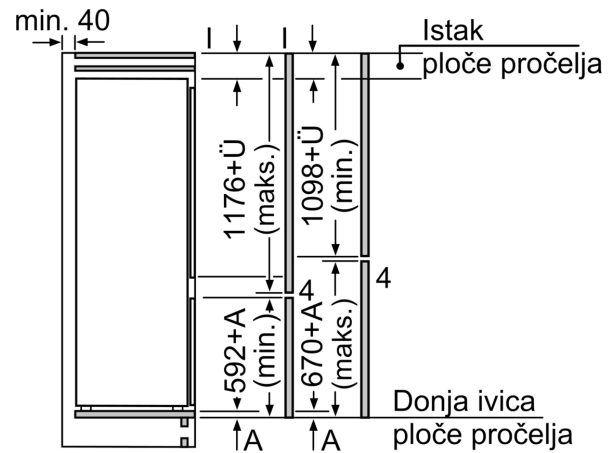
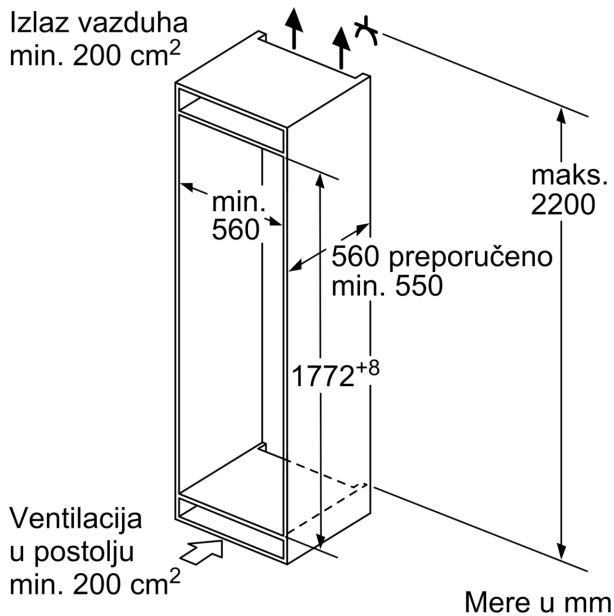
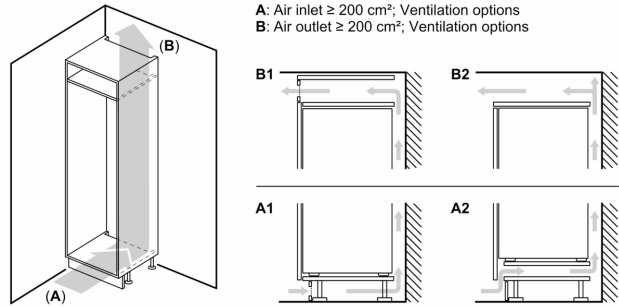
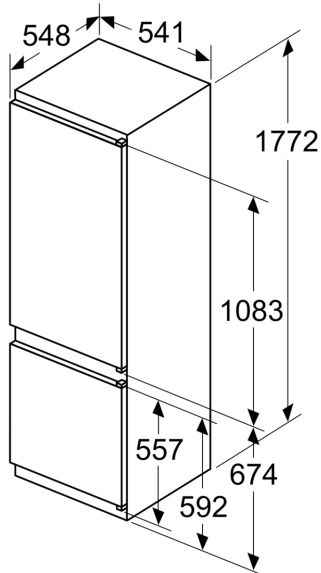
- 3 x Posuda za jaja, 1 x Posuda za ledene kocke
- Procena se zasniva na osnovu standardnog 24-časovnog testa. Stvarna potrošnja zavisi od upotrebe i lokacije uređaja

Osnovne informacije

- Klasa energetske efikasnosti(EU19_EEK_D): F
- Neto zapremina (l): 270 l
- Ukupan kapacitet zamrzivača (l): 200 l
- Kapacitet zamrzavanja (l): 70 l
- Kapacitet zamrzavanja (kg/24h) : 3.2 kg
- Prosečna godišnja potrošnja energije u kilovat satima godišnje (kWh/a): 270
- Klimatska klasa: SN-ST
- Emisije buke u vazduhu : 39 dB
- Čuvanje kod kvara električne energije (h): 12

**Seriya 2, Ugradni frižider sa
zamrzivačem dole, 177.2 x 54.1 cm,
klizna šarka
KIV87NSF0**

measurements in mm



Navedene mere vrata elementa važe
za procep vrata od 4 mm.

Mere u mm