

**Serie | 2, Ugradbeni frižider sa  
zamrzivačem dole, 177.2 x 54.1 cm,  
sliding hinge  
KIV38X20**



**Dodatni pribor**

- 1 x Posuda za maslac
- 1 x Posuda za jaja
- 1 x Posuda za ledene kocke



**Frižider sa zamrzivačem dole sa fiokom za  
povrće i fiokom MultiBox: puno prostora za  
vaše voće i povrće - dodatni prostor za male  
namirnice.**

- **LED osvetljenje:** ravnomerno i bez blještanja osvetljava frižider tokom celog životnog veka aparata.

**Tehnički podaci**

Klasa energetske efikasnosti: G  
Prosečna godišnja potrošnja energije u kilovat satima godišnje (kWh/a): 341 kWh/annum  
Zbir zapremina odeljaka za zamrzavanje: 64 l  
Zbir zapremina odeljaka za hlađenje: 217 l  
Emisije buke u vazduhu: 40 dB(A) re 1 pW  
Klasa emisije buke u vazduhu: C  
Ugrađen / Samostalna: Ugradni  
Mogućnost biranja ukrasne ploče: ukrasna letvica nije dobavljiva  
Širina: 541 mm  
Dubina: 545 mm  
Dimenzije niše: 1775.0 x 562.0 x 550 mm  
Neto težina: 57,754 kg  
Prikjučna vrednost: 90 W  
Zaštita: 10 A  
Otvaranje u: Right reversible  
Voltaža: 220-240 V  
Frekvencija: 50 Hz  
Certifikati: CE, VDE  
Dužina priključnog kabla: 230 cm  
Čuvanje kod kvara električne energije (h): 7 h  
Broj kompresora: 1  
Broj nezavisnih rashladnih sistema: 1  
Unutrašnji ventilator: Ne  
Uklonjiva ukrasna ploča: Da  
Broj podesivih polica u frižideru (komad): 4  
Police za boce: Da  
Frostfree sistem: Ne  
Način montaže: Potpuno ugradni  
Vrsta šarke: Follow-door



## Serie | 2, Ugradbeni frižider sa zamrzivačem dole, 177.2 x 54.1 cm, sliding hinge KIV38X20

**Frižider sa zamrzivačem dole sa fiokom za povrće i fiokom MultiBox: puno prostora za vaše voće i povrće - dodatni prostor za male namirnice.**

### Osnovne informacije

- Unutrašnjost pogodna za čišćenje
- Mehaničko izjednačavanje temperature
- 1 kompresor / 1 krug hlađenja

### Rashladni deo

- Automatsko otapanje frižidera
- Nosač za flaše
- Broj površina za odlaganje od sigurnosnog stakla: 5, od toga podesive po visini: 4
- MultiBox: providna fioka sa talasastim dnom, idealna za odlaganje voća i povrća
- Broj polica za odlaganje na vratima: 5
- LED osvetljenje

### Deo za zamrzavanje

- Broj providnih fioka za zamrzavanje: 3
- Kalendar za smrznutu hranu

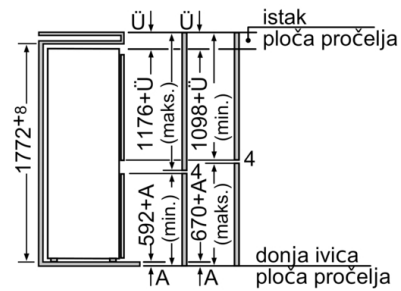
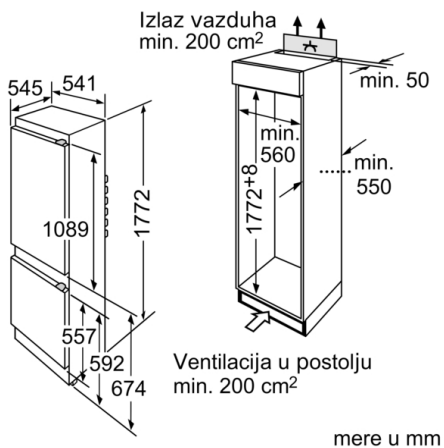
### Tehničke informacije

- Energetska klasa: A+ (na skali energetske klase od A+++ do D)
- Potrošnja energije: 275 kWh godišnje
- Ukupna korisna zapremina: 276 l
- Prostor za hlađenje 4 - 8 °C: 217 l
- \*\*\*\*- Prostor za zamrzavanje: 59 l
- Kapacitet zamrzavanja: 3 kg/24 h
- Čuvanje prilikom poremećaja: 13 h
- Klimatska klasa ST
- Jačina buke: 40 dB(A) re 1 pW
- Desno otvaranje vrata, promenljivo
- Ugradne dimenzije (V x Š x D): 177.5 x 56.2 x 55 cm
- Dimenzije (V x Š x D): 177 x 54 x 55 cm
- Priključna snaga: 90 W

### Pribor

- Posuda za puter, Nosač za jaja, Posudica za kocke od leda

**Serie | 2, Ugradbeni frižider sa zamrzivačem  
dole, 177.2 x 54.1 cm, sliding hinge  
KIV38X20**



Navedene mere vrata elementa važe za procep vrata od 4 mm. Kod primene neke druge širine procepa (maks. 14 mm) morate da prilagodite mere.