

**Serie | 2, Ugradbeni frižider sa
zamrzivačem dole, 177.2 x 54.1 cm,
sliding hinge
KIV34X20**



Dodatni pribor

- 1 x Posuda za maslac
- 1 x Posuda za jaja
- 1 x Posuda za ledene kocke



**Frižider sa zamrzivačem dole sa fiokom za
povrće i fiokom MultiBox: puno prostora za
vaše voće i povrće - dodatni prostor za male
namirnice.**

- **LED osvetljenje:** ravnomerno i bez blještanja osvetljava frižider tokom celog životnog veka aparata.

Tehnički podaci

Klasa energetske efikasnosti: G
Prosečna godišnja potrošnja energije u kilovat satima godišnje (kWh/a): 318 kWh/annum
Zbir zapremina odeljaka za zamrzavanje: 70 l
Zbir zapremina odeljaka za hlađenje: 199 l
Emisije buke u vazduhu: 40 dB(A) re 1 pW
Klasa emisije buke u vazduhu: C
Ugrađen / Samostalna: Ugradni
Mogućnost biranja ukrasne ploče: ukrasna letvica nije dobavljiva
Širina: 541 mm
Dubina: 545 mm
Dimenzije niše: 1775.0 x 562.0 x 550 mm
Neto težina: 57,711 kg
Prikjučna vrednost: 90 W
Zaštita: 10 A
Otvaranje u: Right reversible
Voltaža: 220-240 V
Frekvencija: 50 Hz
Certifikati: CE, VDE
Dužina priključnog kabla: 230 cm
Čuvanje kod kvara električne energije (h): 7 h
Broj kompresora: 1
Broj nezavisnih rashladnih sistema: 1
Unutrašnji ventilator: Ne
Uklonjiva ukrasna ploča: Da
Broj podesivih polica u frižideru (komad): 4
Police za boce: Da
Frostfree sistem: Ne
Način montaže: Potpuno ugradni
Vrsta šarke: Follow-door



Serie | 2, Ugradbeni frižider sa zamrzivačem dole, 177.2 x 54.1 cm, sliding hinge KIV34X20

Frižider sa zamrzivačem dole sa fiokom za povrće i fiokom MultiBox: puno prostora za vaše voće i povrće - dodatni prostor za male namirnice.

Osnovne informacije

- Unutrašnjost pogodna za čišćenje
- Mehaničko izjednačavanje temperature
- 1 kompresor / 1 krug hlađenja

Rashladni deo

- Automatsko otapanje frižidera
- Nosač za flaše
- Broj površina za odlaganje od sigurnosnog stakla: 5, od toga podesive po visini: 4
- MultiBox: providna fioka sa talasastim dnom, idealna za odlaganje voća i povrća
- Broj polica za odlaganje na vratima: 4
- LED osvetljenje

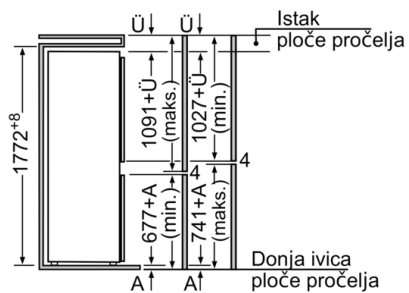
Deo za zamrzavanje

- Broj providnih fioka za zamrzavanje: 3
- Kalendar za smrznutu hranu

Tehničke informacije

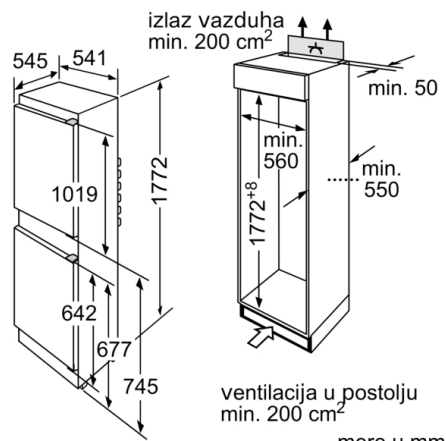
- Energetska klasa: A+ (na skali energetske klase od A+++ do D)
- Potrošnja energije: 274 kWh godišnje
- Ukupna korisna zapremina: 265 l
- Prostor za hlađenje 4 - 8 °C: 199 l
- ****- Prostor za zamrzavanje: 66 l
- Kapacitet zamrzavanja: 3 kg/24 h
- Čuvanje prilikom poremećaja: 16 h
- Klimatska klasa ST
- Jačina buke: 40 dB(A) re 1 pW
- Desno otvaranje vrata, promenljivo
- Ugradne dimenzije (V x Š x D): 177.5 x 56.2 x 55 cm
- Dimenzije (V x Š x D): 177 x 54 x 55 cm
- Priključna snaga: 90 W

**Serie | 2, Ugradbeni frižider sa zamrzivačem
dole, 177.2 x 54.1 cm, sliding hinge
KIV34X20**



Navedene mere vrata elementa važe za procep vrata od 4 mm. Kod primene neke druge širine procepa (maks. 14 mm) morate da prilagodite mere. Kod većih mera (1780-1790) mora da se predvidi odstojna letva na stropu niše.

mere u mm



mere u mm