

**Serie | 6, Ugradbeni frižider sa zamrzivačem dole, 177.2 x 55.8 cm KIS87AF30**



**Dodatni pribor**

2 x Akumulatori za hlađenje  
2 x Posuda za jaja  
1 x Posuda za ledene kocke

**Frižider razreda F sa zamrzivačem dole i fiokom VitaFresh plus: do dva puta duže čuva svežinu vašeg voća i povrća - vrlo efikasan.**

- **LED osvetljenje:** ravnomerno i bez blještanja osvetljava frižider tokom celog životnog veka aparata.
- **VarioZone:** veća fleksibilnost uz pomoć višenamenskih staklenih polica i fioka u prostoru za zamrzavanje.
- **Fioka za zamrznute namirnice BigBox:** kako za slaganje posuda za čuvanje, tako i za veće zamrznute namirnice.
- **EasyAccess polica:** izvlačiva staklena polica, koju udobno punite i praznite zahvaljujući dobrom pregledu nad namirnicama.
- **LowFrost:** ređe odmrzavanje zahvaljujući manjem formiranju leda - pošteđuje vas rada i energetski je efikasno.

**Tehnički podaci**

Ugrađen / Samostalna :	Ugradni
Mogućnost biranja ukrasne ploče :	ukrasna letvica nije dobavljiva
Širina (mm) :	558
Dubina (mm) :	545
Dimenzije niše (mm) :	1775.0 x 560 x 550
Neto težina (kg) :	68,145
Priključna vrednost (W) :	90
Zaštita (A) :	10
Otvaranje u :	Right reversible
Voltaža (V) :	220-240
Frekvencija (Hz) :	50
Certifikati :	CE, Ukraine, VDE
Dužina priključnog kabla (cm) :	230
Čuvanje kod kvara električne energije (h) :	26
Broj kompresora :	1
Broj nezavisnih rashladnih sistema :	2
Unutrašnji ventilator :	Ne
Uklonjiva ukrasna ploča :	Da
Broj podesivih polica u frižideru (komad) :	4
Police za boce :	Ne
EAN kod :	4242002707013
Marka :	Bosch
Mednarodna oznaka :	KIS87AF30
Godišnja potrošnja energije (kWh/godišnje) - NOVO (2010/30/EC) :	225,00
Ukupan kapacitet zamrzivača (l) - NOVO (2010/30/EC) :	209
Kapacitet zamrzavanja (kg/24h) - NOVO (2010/30/EC) :	61
Frostfree sistem :	Ne
Kapacitet zamrzavanja (kg/24h) - NOVO (2010/30/EC) :	7
Klimatska klasa :	SN-T
Buka (dB) :	36
Način montaže :	Potpuno ugradni



4 242002 707013

**Serie | 6, Ugradbeni frižider sa zamrzivačem dole, 177.2 x 55.8 cm  
KIS87AF30**

**Frižider razreda F sa zamrzivačem dole i fiokom VitaFresh plus: do dva puta duže čuva svežinu vašeg voća i povrća - vrlo efikasan.**

#### Osnovne informacije

- Low Frost
- Odvojeno upravljanje temperature u rashladnom i zamrzivačkom delu
- Transportne ručke
- Elektronsko regulisanje temperature sa prikazom
- FreshSense - konstantna temperatura zahvaljujući inteligentnoj senzornoj tehnologiji
- Holiday mode
- Akustički signal upozorenja kod otvorenih vrata
- Optički i akustički sistem upozoravanja kod povećanja temperature, sa funkcijom memorije

#### Rashladni deo

- Super hlađenje
- Nosač za boce
- EasyAccess polica
- VarioZone - odstranjive police iz bezbednosnog stakla za dodatni prostor
- VarioShelf polica
- Br. površina za odlaganje od sigurnosnog stakla: 5 (podesive po visini: 4), od toga 1 VarioShelf deljiva staklena polica, 1 EasyAccess izvlačiva polica
- Broj polica za odlaganje na vratima: 5, od toga 1 pregrada za puter / sir
- LED osvetljenje frižidera

#### Svežina

- VitaFresh plus fioka sa podesivom vlažnošću - čuva svežinu voća i povrća do 2x duže

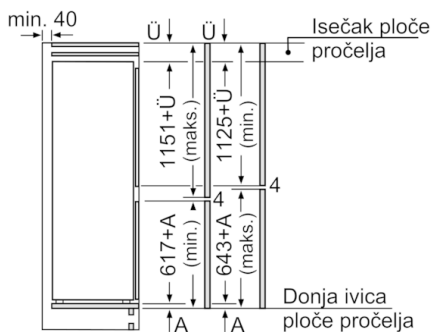
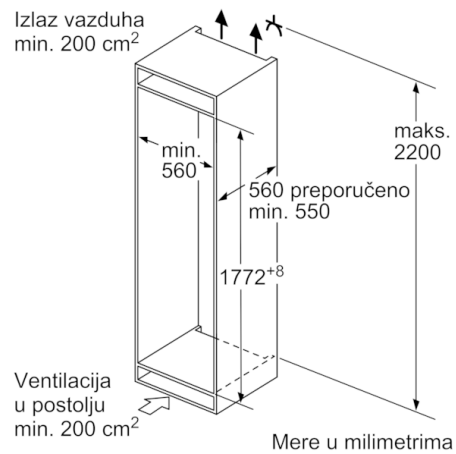
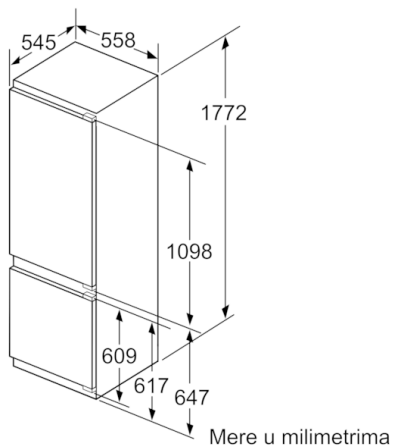
#### Deo za zamrzavanje

- Super zamrzavanje automatikom za zamrzavanje
- Br. prozirnih fioka za zamrzavanje: 2, od toga 1 BigBox
- Kalendar za smrznutu hranu

#### Tehničke informacije

- Energetska klasa: A++ (na skali energetske klase od A+++ do D)
- Potrošnja energije: 225 kWh godišnje
- Procena se zasniva na osnovu standardnog 24-časovnog testa. Stvarna potrošnja zavisi od upotrebe i lokacije uređaja
- Ukupna korisna zapremina: 270 l
- Rashladni prostor: 209 l
- \*\*\*\*- Prostor za zamrzavanje: 61 l
- Kapacitet zamrzavanja: 7 kg/24 h
- Čuvanje prilikom poremećaja: 26 h
- Jačina buke: 36 dB(A) re 1 pW
- Klimatska klasa SN-T
- Desno otvaranje vrata, promenljivo
- Ugradne dimenzije (V x Š x D): 177.5 x 56 x 55 cm
- Dimenzije (V x Š x D): 177 x 56 x 55 cm
- Priključna snaga: 90 W
- Jednostavna instalacija

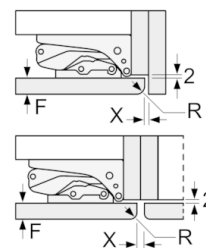
**Serie | 6, Ugradbeni frižider sa zamrzivačem  
dole, 177.2 x 55.8 cm  
KIS87AF30**



Navedene mere vrata elementa važe za procep vrata od 4 mm.

Mere u milimetrima

Mere u milimetrima  
Preporuka, veličina procepa za ravnu šarku



	F	R	X
16-19	0-3	2,5	
	20	0-1	3
21	2-3	2,5	
	22	0-1	3
22	2-3	2,5	
	0	4	
	1	3,5	
	2-3	3	

Potrebno je pridržavati se preporučenih veličina procepa kako bi se obezbedilo otvaranje vrata uređaja bez sudaranja i izbegla oštećenja na kuhinjskom nameštaju.