

**Serie | 6, Ugradbeni frižider, 177.5 x 56 cm
KIR81AF30**



Dodatni pribor

2 x Posuda za jaja

Frižider razreda E sa fiokom VitaFresh plus i upravljanjem TouchControl: do dva puta duže čuva svežinu vašeg voća i povrća - hladi vrlo efikasno.

- **LED osvetljenje:** ravnomerno i bez blještanja osvetljava frižider tokom celog životnog veka aparata.
- **EasyAccess polica:** izvlačiva staklena polica, koju udobno punite i praznite zahvaljujući dobrom pregledu nad namirnicama.
- **VarioShelf:** prostor za flaše i posude sa deljivim staklenim policama, koje možete odvojiti i gurnuti jednu pod drugu.
- **SuperCooling:** namirnice, koje ste ponovo stavili u frižider brže hladi i tako štiti već ohlađene namirnice.

Tehnički podaci

Ugrađen / Samostalna :	Ugradni
Mogućnost biranja ukrasne ploče :	ukrasna letvica nije dobavljiva
Visina (mm) :	1772
Širina (mm) :	558
Dubina (mm) :	545
Dimenzije niše (mm) :	1775.0 x 560 x 550
Neto težina (kg) :	66,878
Priključna vrednost (W) :	90
Zaštita (A) :	10
Otvaranje u :	Right reversible
Voltaža (V) :	220-240
Frekvencija (Hz) :	50
Certifikati :	CE, Morocco, VDE
Dužina priključnog kabla (cm) :	230
Broj kompresora :	1
Broj nezavisnih rashladnih sistema :	1
Unutrašnji ventilator :	Da
Uklonjiva ukrasna ploča :	Da
Broj podesivih polica u frižideru (komad) :	6
Police za boce :	Da
EAN kod :	4242002711270
Marka :	Bosch
Mednarodna oznaka :	KIR81AF30
Linija proizvoda :	Frižider
Godišnja potrošnja energije (kWh/godišnje) - NOVO (2010/30/EC) :	116,00
Ukupan kapacitet zamrzivača (l) - NOVO (2010/30/EC) :	319
Kapacitet zamrzavanja (kg/24h) - NOVO (2010/30/EC) :	0
Frostfree sistem :	Ne
Kapacitet zamrzavanja (kg/24h) - NOVO (2010/30/EC) :	0
Buka (dB) :	37
Klimatska klasa :	SN-T
Način montaže :	Potpuno ugradni



4 242002 711270

Serie | 6, Ugradbeni frižider, 177.5 x 56 cm KIR81AF30

Frižider razreda E sa fiokom VitaFresh plus i upravljanjem TouchControl: do dva puta duže čuva svežinu vašeg voća i povrća - hladi vrlo efikasno.

Osnovne informacije

- Elektronsko rukovanje i podešavanje temperature sa digitalnim prikazom
- FreshSense - konstantna temperatura zahvaljujući inteligentnoj senzornoj tehnologiji
- Akustički signal upozorenja kod otvorenih vrata

Rashladni deo

- Super hlađenje
- EasyAccess polica
- VarioShelf polica
- Nosač za flaše
- Br. površina za odlaganje od sigurnosnog stakla: 7 (podesive po visini: 6), od toga 1 VarioShelf deljiva staklena polica, 2 izvlačive
- Broj polica za odlaganje na vratima: 6, od toga 1 pregrada za puter / sir
- LED osvetljenje frižidera

Svežina

- VitaFresh plus fioka sa teleskopskim izvlačenjem i podesivom vlažnošću - čuva svežinu voća i povrća do 2x duže
- MultiBox sa teleskopskim izvlačenjem - providna fioka sa talasastim dnom, idealna za odlaganje voća i povrća

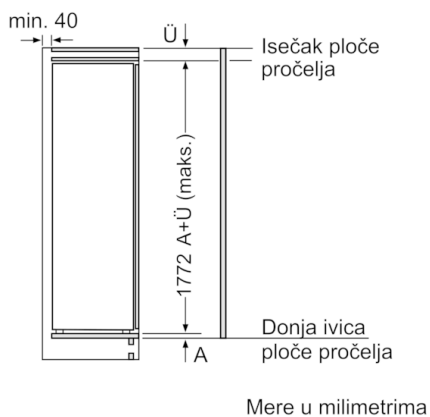
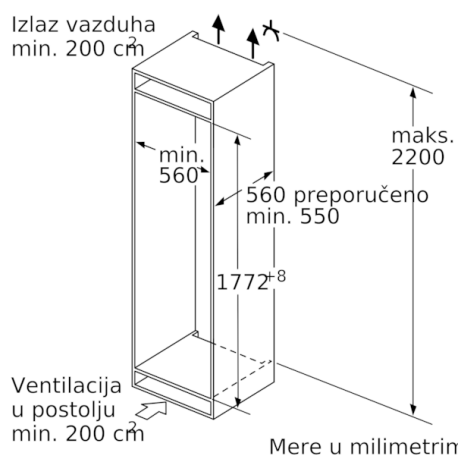
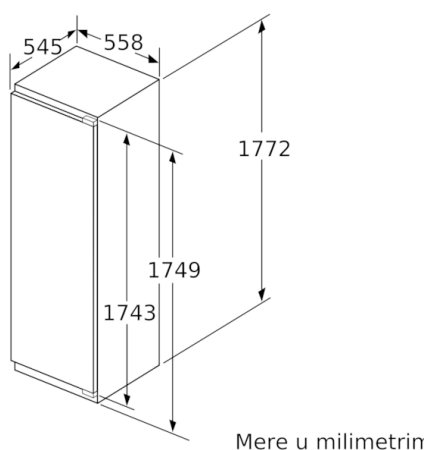
Tehničke informacije

- Energetska klasa: A++ (na skali energetske klase od A+++ do D)
- Potrošnja energije: 116 kWh godišnje
- Procena se zasniva na osnovu standardnog 24-časovnog testa. Stvarna potrošnja zavisi od upotrebe i lokacije uređaja
- Ukupna korisna zapremina: 319 l
- Rashladni prostor: 319 l
- Klimatska klasa SN-T
- Jačina buke: 37 dB(A) re 1 pW
- Desno otvaranje vrata, promenljivo
- Dimenzije (V x Š x D): 177 x 56 x 55 cm
- Ugradne dimenzije (V x Š x D): 177.5 x 56 x 55 cm
- Priključna snaga: 90 W
- Jednostavna instalacija

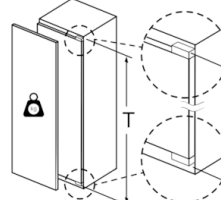
Pribor

- Nosač za jaja

Serie | 6, Ugradbeni frižider, 177.5 x 56 cm KIR81AF30



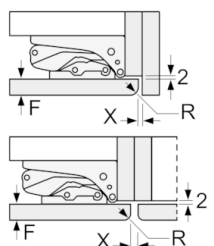
Maksimalno dozvoljena težina prednje strane nameštaja



Montirana vrata nameštaja, koja prekoračuju dozvoljenu težinu, mogu uzrokovati oštećenja i ugrožavanje funkcija.

T: visina vrata uređaja uklj. šarke u mm:	šarku bez amortizacije, vrata u kg:	šarku sa amortizacijom, vrata u kg:
1500-1750	22	22

Mere u milimetrima
Preporuka, veličina procepa za ravnu šarku



F	R	X
16-19	0-3	2,5
20	0-1	3
	2-3	2,5
21	0-1	3
	2-3	2,5
	0	4
22	1	3,5
	2-3	3

Potrebno je pridržavati se preporučenih veličina procepa kako bi se obezbedilo otvaranje vrata uređaja bez sudaranja i izbegla oštećenja na kuhinjskom nameštaju.