

Seriya 6, Ugradni frižider sa zamrzivačem dole, 177.2 x 55.8 cm, Fiksna šarka KIN86AFF0



KSZ10020 :
KSZGGM00 :

Frižider razreda F sa zamrzivačem dole i fiokom VitaFresh plus: do dva puta duže čuva svežinu vašeg voća i povrća - vrlo efikasan.

- **LED osvetljenje:** ravnomerno i bez blještanja osvetljava frižider tokom celog životnog veka aparata.
- **VarioZone:** veća fleksibilnost uz pomoć višenamenskih staklenih policica i fioka u prostoru za zamrzavanje.
- **Fioka za zamrznute namirnice BigBox:** kako za slaganje posuda za čuvanje, tako i za veće zamrznute namirnice.
- **Polica sa jednostavnim pristupom:** staklena polica na izvlačenje pruža ti bolji pristup sadržaju frižidera.
- **VarioShelf:** prostor za flaše i posude sa deljivim staklenim policama, koje možete odvojiti i gurnuti jednu pod drugu.

Klasa energetske efikasnosti: F
 Prosečna godišnja potrošnja energije u kilovat satima godišnje (kWh/a): 277 kWh/annum
 Zbir zapremina odeljaka za zamrzavanje: 67 l
 Zbir zapremina odeljaka za hlađenje: 187 l
 Emisije buke u vazduhu: 39 dB(A) re 1pW
 Klasa emisije buke u vazduhu: C
 Tip instalacije: Ugradni
 Mogućnost biranja ukrasne ploče: ukrasna letvica nije dobavljiva
 Visina: 1772 mm
 Širina: 558 mm
 Dubina: 545 mm
 Dimenzije niše: 1775.0 x 560 x 550 mm
 Neto težina: 67.6 kg
 Priključna snaga: 90 W
 Zaštita: 10 A
 Otvaranje u: desno reverzibilno
 Voltaža: 220-240 V
 Frekvencija: 50 Hz
 Dužina priključnog kabla: 230.0 cm
 Broj kompresora: 1
 Broj nezavisnih rashladnih sistema: 2
 Unutrašnji ventilator: Da
 Uklonjiva ukrasna ploča: Da
 Broj podesivih policica u frižideru (komad): 4
 Police za boce: Ne
 Frostfree sistem: No frost
 Način montaže: Potpuno ugradni



Serija 6, Ugradni frižider sa zamrzivačem dole, 177.2 x 55.8 cm, Fiksna šarka KIN86AFF0

Frižider razreda F sa zamrzivačem dole i fiokom VitaFresh plus: do dva puta duže čuva svežinu vašeg voća i povrća - vrlo efikasan.

Dizajn

- LED osvetljenje frižidera

Komfor i bezbednost

- Elektronsko regulisanje temperature sa prikazom
- FreshSense - konstantna temperatura zahvaljujući inteligentnoj senzornoj tehnologiji
- Odvojeno upravljanje temperature u rashladnom i zamrzivačkom delu
- Super hlađenje
- Holiday mode
- Akustički signal upozorenja kod otvorenih vrata
- Optički i akustički sistem upozoravanja kod povećanja temperature, sa funkcijom memorije

Rashladni deo

- Br. površina za odlaganje od sigurnosnog stakla: 5 (podesive po visini: 4), od toga 1 VarioShelf deljiva staklena polica, 1 EasyAccess izvlačiva polica
- Broj polica za odlaganje na vratima: 5, od toga 1 pregrada za puter / sir

Svežina

- VitaFresh plus fioka sa podesivom vlažnošću - čuva svežinu voća i povrća do 2x duže

Deo za zamrzavanje

- NoFrost
- VarioZone - odstranjive police iz bezbednosnog stakla za dodatni prostor
- Br. prozirnih fioka za zamrzavanje: 3, od toga 1 BigBox

Dimenzije

- Dimenzije (V x Š x D): 177 x 56 x 55 cm
- Ugradne dimenzije (V x Š x D): 177.5 x 56 x 55 cm

Tehničke informacije

- Desno otvaranje vrata, promenljivo
- Priključna snaga: 90 W
- Napon: 220 - 240 V V

Pribor

- Nosač za jaja, Posudica za kocke od leda, A**0024

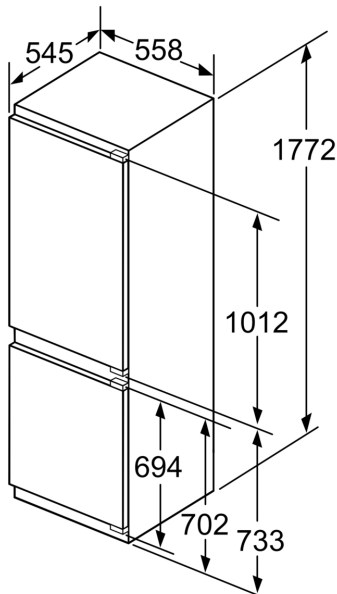
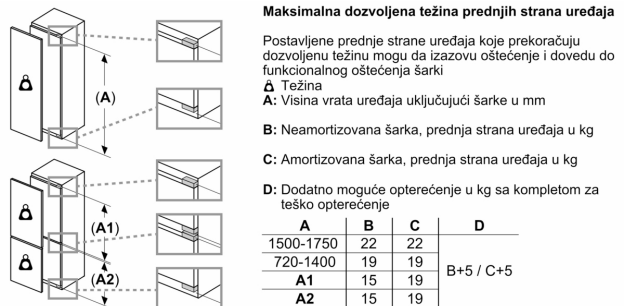
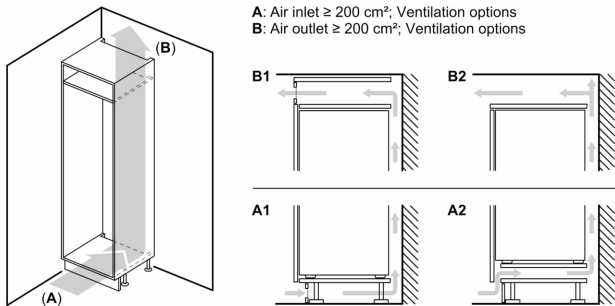
Osnovne informacije

- Nosač za boce
- EasyAccess polica
- VarioZone - odstranjive staklene police za dodatni prostor
- Br. pregrada za zamrzavanje: 3 od toga 1 Big Box
- VarioShelf polica
- Br. površina za odlaganje od sigurnosnog stakla: 5, od tih podesive

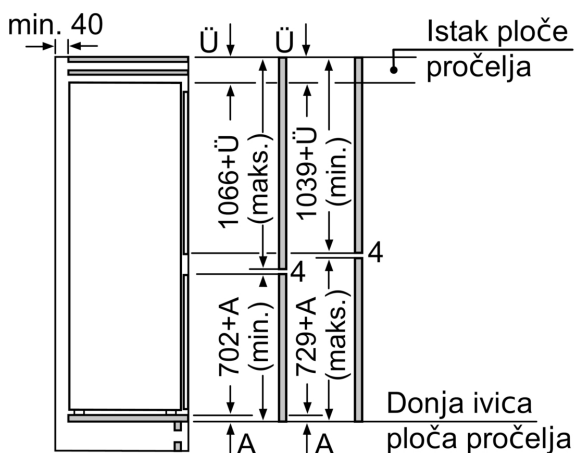
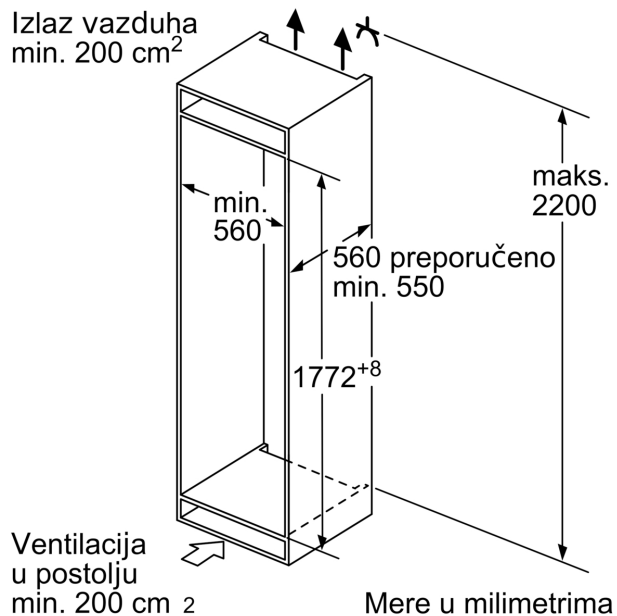
po visini: 4, 1 VarioShelf deljiva staklena polica, 1 EasyAccess izvlačiva polica

- Zamrzavanje moguće u svim fiokama
- Klasa energetske efikasnosti(EU19_EEK_D): F
- Neto zapremina (l): 254 l
- Ukupan kapacitet zamrzivača (l): 187 l
- Kapacitet zamrzavanja (l): 67 l
- Kapacitet zamrzavanja (kg/24h) : 6 kg
- Prosečna godišnja potrošnja energije u kilovat satima godišnje (kWh/a): 277
- Klimatska klasa: SN-ST
- Emisije buke u vazduhu : 39 dB
- Čuvanje kod kvara električne energije (h): 9

Seriya 6, Ugradni frižider sa zamrzivačem dole, 177.2 x 55.8 cm, Fiksna šarka KIN86AFF0



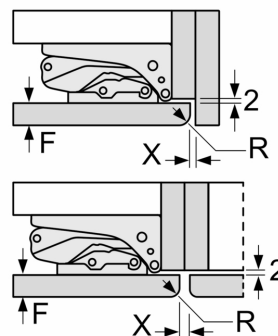
Mere u milimetrima



Navedene mere vrata elementa važe za procep vrata od 4 mm.

Dimenzije u mm

Mere u milimetrima
Preporuka, veličina procepa za ravnu šarku



F	R	X
16-19	0-3	2,5
20	0-1	3
	2-3	2,5
21	0-1	3
	2-3	2,5
22	0	4
	1	3,5
	2-3	3

Potrebno je pridržavati se preporučenih veličina procepa kako bi se obezbedilo otvaranje vrata uređaja bez sudaranja i izbegla oštećenja na kuhinjskom nameštaju.