

Serie | 2, Ugradni frižider sa odeljkom zamrzivača, 102.5 x 56 cm KIL20V51



Dodatni pribor

1 x Posuda za jaja

Frižider sa fiokom MultiBox i sa izuzetno dubokim držačem u vratima: puno prostora za vaše voće i povrće - dodatni prostor za veće flaše.

- **LED osvetljenje:** ravnomerno i bez blještanja osvetljava frižider tokom celog životnog veka aparata.

Tehnički podaci

Ugrađen / Samostalna :	Ugradni
Mogućnost biranja ukrasne ploče :	ukrasna letvica nije dobavljiva
Visina (mm) :	1021
Širina (mm) :	541
Dubina (mm) :	542
Dimenzije niše (mm) :	1025.0 x 560 x 550
Neto težina (kg) :	37,910
Priključna vrednost (W) :	90
Zaštita (A) :	10
Otvaranje u :	Right reversible
Voltaža (V) :	220-240
Frekvencija (Hz) :	50
Certifikati :	CE, VDE
Dužina priključnog kabla (cm) :	230
Čuvanje kod kvara električne energije (h) :	10
Broj kompresora :	1
Broj nezavisnih rashladnih sistema :	1
Unutrašnji ventilator :	Ne
Uklonjiva ukrasna ploča :	Da
Broj podesivih polica u frižideru (komad) :	3
Police za boce :	Ne
EAN kod :	4242002640594
Marka :	Bosch
Mednarodna oznaka :	KIL20V51
Linija proizvoda :	Frižider
Godišnja potrošnja energije (kWh/godišnje) - NOVO (2010/30/EC) :	203,00
Ukupan kapacitet zamrzivača (l) - NOVO (2010/30/EC) :	141
Kapacitet zamrzavanja (kg/24h) - NOVO (2010/30/EC) :	17
Frostfree sistem :	Ne
Kapacitet zamrzavanja (kg/24h) - NOVO (2010/30/EC) :	2
Buka (dB) :	38
Klimatska klasa :	ST
Način montaže :	Potpuno ugradni



**Serie | 2, Ugradni frižider sa odeljkom
zamrzivača, 102.5 x 56 cm
KIL20V51**

Frižider sa fiokom MultiBox i sa izuzetno dubokim držačem u vratima: puno prostora za vaše voće i povrće - dodatni prostor za veće flaše.

Osnovne informacije

- Unutrašnjost pogodna za čišćenje
- Unutrašnjost opremljena metalnim aplikacijama
- Mehaničko izjednačavanje temperature
- 1 kompresor / 1 krug hlađenja

Rashladni deo

- Automatsko otapanje frižidera
- Broj polica za odlaganje na vratima: 4
- Broj površina za odlaganje od sigurnosnog stakla: 4, od toga podesive po visini: 3
- MultiBox: providna fioka sa talasastim dnom, idealna za odlaganje voća i povrća
- LED osvetljenje

Deo za zamrzavanje

- Pregrada za zamrzavanje

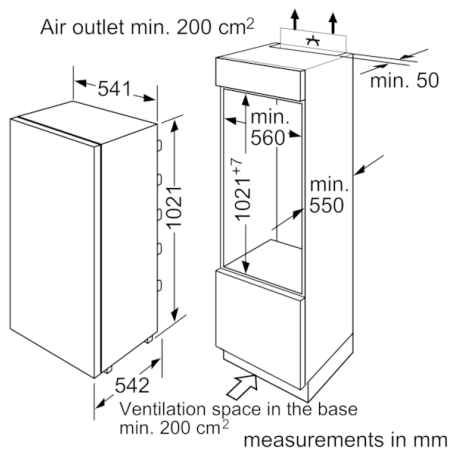
Tehničke informacije

- Energetska klasa: A+ (na skali energetske klase od A+++ do D)
- Potrošnja energije: 203 kWh godišnje
- Ukupna korisna zapremina: 158 l
- Prostor za hlađenje 4 - 8 °C: 141 l
- ****- Prostor za zamrzavanje: 17 l
- Kapacitet zamrzavanja: 2 kg/24 h
- Čuvanje prilikom poremećaja: 10 h
- Jačina buke: 38 dB(A) re 1 pW
- Klimatska klasa ST
- Desno otvaranje vrata, promenljivo
- Ugradne dimenzije (V x Š x D): 102.5 x 56 x 55 cm
- Dimenzije (V x Š x D): 102 x 54 x 54 cm
- Priključna snaga: 90 W

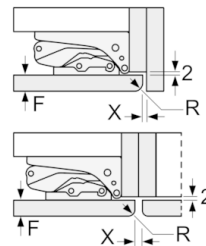
Pribor

- Nosač za jaja

**Serie | 2, Ugradni frižider sa odeljkom zamrzivača, 102.5 x 56 cm
KIL20V51**



Mere u milimetrima
Preporuka, veličina procepa za ravnu šarku



F	R	X
16-19	0-3	2,5
20	0-1	3
	2-3	2,5
21	0-1	3
	2-3	2,5
22	0	4
	1	3,5
	2-3	3

Potrebno je pridržavati se preporučenih veličina procepa kako bi se obezbedilo otvaranje vrata uređaja bez sudaranja i izbegla oštećenja na kuhinjskom nameštaju.