

Seriya 2, Ugradni frižider sa odeljkom zamrzivača, 102.5 x 56 cm, Fiksna šarka
KIL20NFF0



Dodatni pribor

1 x Posuda za jaja, 1 x Posuda za ledene kocke

Posebni dodatni pribor

KFZ30AX0 :
 KSZGGM00 :

Frižider sa elektronskom regulacijom i fiokom za povrće: jednostavno i precizno podesite željenu temperaturu.

- **LED osvetljenje:** ravnomerno i bez blještanja osvetljava frižider tokom celog životnog veka aparata.

Tehnički podaci

Klasa energetske efikasnosti:	F
Prosečna godišnja potrošnja energije u kilovat satima godišnje (kWh/a):	185 kWh/annum
Zbir zapremina odeljaka za zamrzavanje:	17 l
Zbir zapremina odeljaka za hlađenje:	142 l
Emisije buke u vazduhu:	37 dB(A) re 1 pW
Klasa emisije buke u vazduhu:	C
Tip instalacije:	Ugradni
Mogućnost biranja ukrasne ploče:	ukrasna letvica nije dobavljiva
Visina:	1021 mm
Širina:	541 mm
Dubina:	542 mm
Dimenzije niše:	1025.0 x 560 x 550 mm
Neto težina:	37.7 kg
Priključna snaga:	90 W
Zaštita:	10 A
Otvaranje u:	desno reverzibilno
Voltaža:	220-240 V
Frekvencija:	50 Hz
Dužina priključnog kabla:	230.0 cm
Broj kompresora:	1
Broj nezavisnih rashladnih sistema:	1
Unutrašnji ventilator:	Ne
Uklonjiva ukrasna ploča:	Da
Broj podesivih polica u frižideru (komad):	3
Police za boce:	Ne
EAN kod:	4242005127016
Marka:	Bosch
Mednarodna oznaka:	KIL20NFF0
Linija proizvoda:	Frižider
Frostfree sistem:	Ne
Način montaže:	Potpuno ugradni
Ugrađen dodatni pribor:	1 x Posuda za jaja, 1 x Posuda za ledene kocke



Seriya 2, Ugradni frižider sa odeljkom zamrzivača, 102.5 x 56 cm, Fiksna šarka KIL20NFF0

Frižider sa elektronskom regulacijom i fiokom za povrće: jednostavno i precizno podesite željenu temperaturu.

- K

Dizajn

- Pljosnata šarka
- Unutrašnjost pogodna za čišćenje

Komfor i bezbednost

- Elektronsko rukovanje i podešavanje temperature sa LED prikazom
- 1 kompresor / 1 krug hlađenja
- Automatsko otapanje frižidera

Rashladni deo

- Broj površina za odlaganje od sigurnosnog stakla: 4, od toga podesive po visini: 3
- Broj polica za odlaganje na vratima: 4
- LED osvetljenje

Svežina

- MultiBox: providna fioka sa talasastim dnom, idealna za odlaganje voća i povrća

Deo za zamrzavanje

- Pregrada za zamrzavanje
- Pregrada za zamrzavanje

Tehničke informacije

- Napon: 220 - 240 V V
- Priključna snaga: 90 W
- Desno otvaranje vrata, promenljivo

Dimenzije

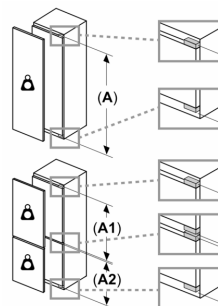
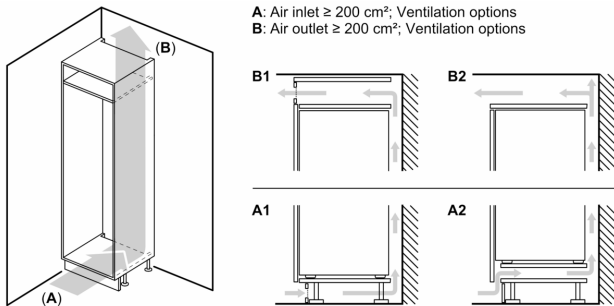
- Ugradne dimenzije (V x Š x D): 102.5 x 56 x 55 cm
- Dimenzije (V x Š x D): 102 x 54 x 54 cm

Pribor

- Nosač za jaja, Posudica za kocke od leda
- Procena se zasniva na osnovu standardnog 24-časovnog testa. Stvarna potrošnja zavisi od upotrebe i lokacije uređaja

Osnovne informacije

Seriya 2, Ugradni frižider sa odeljkom zamrzivača, 102.5 x 56 cm, Fiksna šarka
KIL20NFF0



Maksimalna dozvoljena težina prednjih strana uređaja

Postavljene prednje strane uređaja koje prekoračuju dozvoljenu težinu mogu da izazovu oštećenje i dovedu do funkcionalnog oštećenja šarki

Δ Težina

A: Visina vrata uređaja uključujući šarke u mm

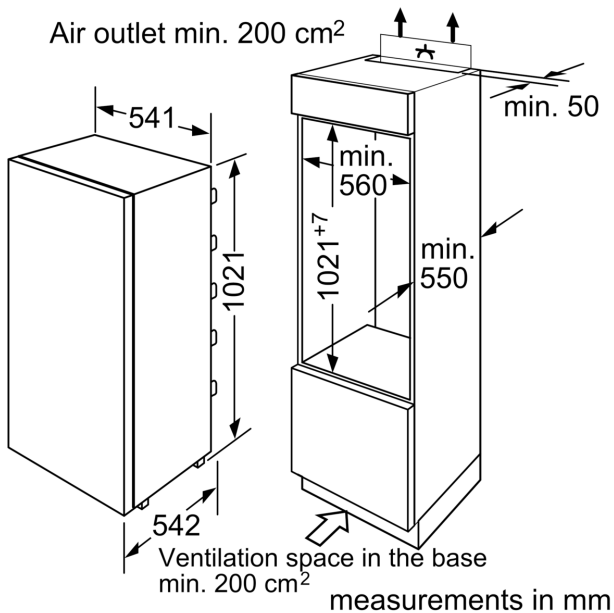
B: Neamortizovana šarka, prednja strana uređaja u kg

C: Amortizovana šarka, prednja strana uređaja u kg

D: Dodatno moguće opterećenje u kg sa kompletom za teško opterećenje

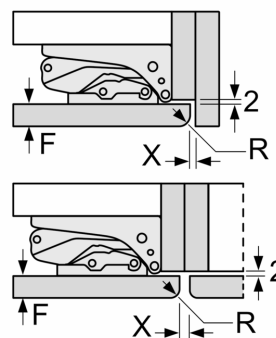
A	B	C	D
1500-1750	22	22	B+5 / C+5
720-1400	19	19	
A1	15	19	
A2	15	19	

Air outlet min. 200 cm^2



Mere u milimetrima

Preporuka, veličina procepa za ravnu šarku



F	R	X
16-19	0-3	2,5
20	0-1	3
	2-3	2,5
21	0-1	3
	2-3	2,5
22	0	4
	1	3,5
	2-3	3

Potrebno je pridržavati se preporučenih veličina procepa kako bi se obezbedilo otvaranje vrata uređaja bez sudaranja i izbegla oštećenja na kuhinjskom nameštaju.