

**Serie | 8, Ugradbeni frižider, 177.5 x 56 cm  
KIF81PD30**



**Dodatni pribor**

3 x Posuda za jaja

**Ugradni frižider sa fiokom VitaFresh pro: zahvaljujući tehnologiji od 0 °C i optimalnim nivoima vlažnosti vazduha, vaša hrana će ostati puna vitamina i sveža čak 3 puta duže**

- **VitaFresh pro:** uz pomoć tehnologije 0 °C i optimalne vlažnosti vazduha čuva svežinu namirnica do tri puta duže.
- **LED osvetljenje:** ravnomerno i bez blještanja osvetljava frižider tokom celog životnog veka aparata.
- **EasyAccess polica:** izvlačiva staklena polica, koju udobno punite i praznite zahvaljujući dobrom pregledu nad namirnicama.
- **VarioShelf:** prostor za flaše i posude sa deljivim staklenim policama, koje možete odvojiti i gurnuti jednu pod drugu.
- **SuperCooling:** namirnice, koje ste ponovo stavili u frižider brže hladi i tako štiti već ohlađene namirnice.

**Tehnički podaci**

Ugrađen / Samostalna :	Ugrađeni
Mogućnost biranja ukrasne ploče :	ukrasna letvica nije dobavljiva
Visina (mm) :	1772
Širina (mm) :	558
Dubina (mm) :	545
Dimenzije niše (mm) :	1775.0 x 560 x 550
Neto težina (kg) :	70,452
Priključna vrednost (W) :	90
Zaštita (A) :	10
Otvaranje u :	Right reversible
Voltaža (V) :	220-240
Frekvencija (Hz) :	50
Certifikati :	CE
Dužina priključnog kabla (cm) :	230
Čuvanje kod kvara električne energije (h) :	0
Broj kompresora :	1
Broj nezavisnih rashladnih sistema :	1
Unutrašnji ventilator :	Ne
Uklonjiva ukrasna ploča :	Da
Broj podesivih polica u frižideru (komad) :	6
Police za boce :	Ne
EAN kod :	4242005108886
Marka :	Bosch
Mednarodna oznaka :	KIF81PD30
Linija proizvoda :	Frižider
Godišnja potrošnja energije (kWh/godišnje) - NOVO (2010/30/EC) :	132,00
Ukupan kapacitet zamrzivača (l) - NOVO (2010/30/EC) :	289
Kapacitet zamrzavanja (kg/24h) - NOVO (2010/30/EC) :	0
Frostfree sistem :	Ne
Kapacitet zamrzavanja (kg/24h) - NOVO (2010/30/EC) :	0
Buka (dB) :	37
Klimatska klasa :	SN-T
Način montaže :	Potpuno ugrađeni



4 242005 108886

## Serie | 8, Ugradbeni frižider, 177.5 x 56 cm KIF81PD30

- Procena se zasniva na osnovu standardnog 24-časovnog testa.  
Stvarna potrošnja zavisi od upotrebe i lokacije uređaja

**Ugradni frižider sa fiokom VitaFresh pro:  
zahvaljujući tehnologiji od 0 °C i optimalnim  
nivoima vlažnosti vazduha, vaša hrana će  
ostati puna vitamina i sveža čak 3 puta duže**

### Osnovne informacije

- Energetska klasa: A++ (na skali energetske klase od A+++ do D)
- Potrošnja energije: 132 kWh godišnje
- Ukupna korisna zapremina: 289 l
- Jačina buke: 37 dB(A) re 1 pW
- Klimatska klasa SN-T

### Dizajn

- LED osvetljenje frižidera

### Komfor i bezbednost

- Elektronsko rukovanje i podešavanje temperature sa digitalnim prikazom
- FreshSense - konstantna temperatura zahvaljujući inteligentnoj senzornoj tehnologiji
- Super hlađenje
- Akustički signal upozorenja kod otvorenih vrata

### Rashladni deo

- Rashladni prostor: 289 l
- Br. površina za odlaganje od sigurnosnog stakla: 7 (podesive po visini: 6), od toga 1 VarioShelf deljiva staklena polica, 1 EasyAccess izvlačiva polica
- Broj polica za odlaganje na vratima: 5, od toga 1 pregrada za puter / sir

### Svežina

- Zapremina zone oko 0°C: 83 l
- VitaFresh pro 0°C fioka sa podešavanjem vlage - čuva svežinu voća i povrća do 3x duže  
, 2 VitaFresh pro 0°C fioke - čuva svežinu ribe i mesa do 3x duže

### Dimenzije

- Dimenzije (V x Š x D): 177 x 56 x 55 cm
- Ugradne dimenzije (V x Š x D): 177.5 x 56 x 55 cm

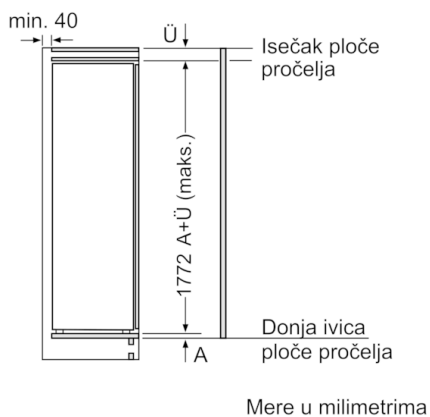
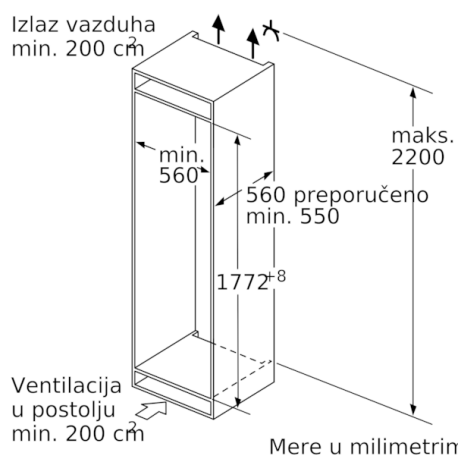
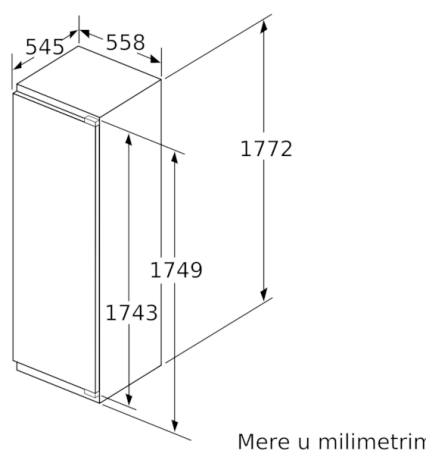
### Tehničke informacije

- Desno otvaranje vrata, promenljivo
- Priključna snaga: 90 W
- Napon: 220 - 240 V V

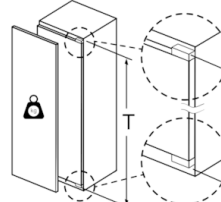
### Pribor

- 3 x Posuda za jaja, 1 x A\*\*0024

## Serie | 8, Ugradbeni frižider, 177.5 x 56 cm KIF81PD30



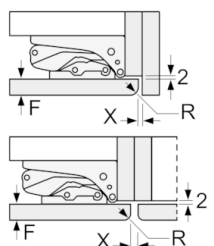
Maksimalno dozvoljena težina prednje strane nameštaja



Montirana vrata nameštaja, koja prekoračuju dozvoljenu težinu, mogu uzrokovati oštećenja i ugrožavanje funkcija.

T: visina vrata uređaja uklj. šarke u mm:	šarke bez amortizacije, vrata u kg:	šarke sa amortizacijom, vrata u kg:
1500-1750	22	22

Mere u milimetrima  
Preporuka, veličina procepa za ravnu šarku



F	R	X
16-19	0-3	2,5
20	0-1	3
	2-3	2,5
21	0-1	3
	2-3	2,5
22	0	4
	1	3,5
	2-3	3

Potrebno je pridržavati se preporučenih veličina procepa kako bi se obezbedilo otvaranje vrata uređaja bez sudaranja i izbegla oštećenja na kuhinjskom nameštaju.