

Serie | 4, Samostojeći frižider sa zamrzivačem dole, 203 x 60 cm, Bela KGN39VW35



Dodatni pribor

3 x Posuda za jaja

NoFrost frižider sa zamrzivačem dole i VitaFresh fiokom: duže čuva svežinu vaših namirnica.

- **VitaFresh:** duže čuva svežinu hrane - ribe i meso zahvaljujući niskoj temperaturi, kao i voće i povrće zahvaljujući mogućnosti podešavanja vlažnosti.
- **Savršeno uklapanje:** aparat se može postaviti pored bočnih zidova i nameštaja - moguć#e je fleksibilno postavljanje
- **LED osvetljenje:** ravnomerno i bez blještanja osvetljava frižider tokom celog životnog veka aparata.
- **Automatsko super zamrzavanje:** optimalno za brže zamrzavanje manje količine hrane, istovremeno štitec#i zamrznute namirnice od odmrzavanja, zahvaljujuc#i detekciji povec#anja temperature i automatskom snižavanju temperature.
- **NoFrost:** sa potpunom zaštitom od nastanka leda, odleđivanje je prošlost, štedi vaše vreme i napor.

Tehnički podaci

Ugrađen / Samostalna : Samostojeći
Mogućnost biranja ukrasne ploče : ukrasna letvica nije dobavljiva
Širina : 600 mm
Dubina : 660 mm
Neto težina : 81,592 kg
Priključna vrednost : 100 W
Zaštita : 10 A
Otvaranje u : Right reversible
Voltaža : 220-240 V
Frekvencija : 50 Hz
Certifikati : CE, VDE
Dužina priključnog kabla : 240 cm
Čuvanje kod kvara električne energije (h) : 16 h
Broj kompresora : 1
Broj nezavisnih rashladnih sistema : 2
Unutrašnji ventilator : Ne
Uklonjiva ukrasna ploča : Da
Broj podesivih polica u frižideru (komad) : 3
Police za boce : Da
EAN kod : 4242002872483
Marka : Bosch
Mednarodna oznaka : KGN39VW35
Godišnja potrošnja energije - NOVO (2010/30/EC) : 273,00 kWh/ annum
Ukupan kapacitet zamrzivača - NOVO (2010/30/EC) : 279 l
Kapacitet zamrzavanja (kg/24h) - NOVO (2010/30/EC) : 87 l
Kapacitet zamrzavanja - NOVO (2010/30/EC) : 14 kg/24h
Klimatska klasa : SN-T
Buka : 39 dB
Način montaže : N/A



Serie | 4, Samostojeći frižider sa zamrzivačem dole, 203 x 60 cm, Bela KGN39VW35

NoFrost frižider sa zamrzivačem dole i VitaFresh fiokom: duže čuva svežinu vaših namirnica.

Osnovne informacije

- NoFrost
- Vrata: bela boja, stranice: bel
- Vertikalna ručka
- Spređa nogice podesive po visini, pozadi točkići
- Odvojeno elektronsko regulisanje temperature sa LED prikazom
- Optički i akustički sistem upozoravanja kod otvorenih vrata
- Aktivni sigurnosni sistem

Rashladni deo

- Super hlađenje
- Multi Airflow-System
- ON
- Br. površina za odlaganje od sigurnosnog stakla: 5 (podesive po visini: 3), od toga 4 izvlačive
- Nosač za flaše
- Br. velikih površina za odlaganje na vratima: 1, broj malih površina za odlaganje: 3
- LED sa Soft Start osvetljenje frižidera

Svežina

- Zapremina zone oko 0°C: 24 l
- VitaFresh fioka sa podešavanjem vlažnosti - voće i povrće ostaje duže vremena sveže , 2 VitaFresh 0°C fioke sa podesivom temperaturom - ribe i meso ostaje duže vreme sveže

Deo za zamrzavanje

- Broj providnih fioka za zamrzavanje: 3
- Kalendar za smrznutu hranu

Tehničke informacije

- Energetska klasa: A++ (na skali energetske klase od A+++ do D)
- Potrošnja energije: 273 kWh godišnje
- Procena se zasniva na osnovu standardnog 24-časovnog testa. Stvarna potrošnja zavisi od upotrebe i lokacije uređaja
- Za dostizanje deklarisanе potrošnje energije potrebno je upotrebiti priloženi graničnik. Posledično se povećava dubina

aparata za oko 3,5 cm. Aparat je bez graničnika potpuno funkcionalan, ali ima malo veću potrošnju energije.

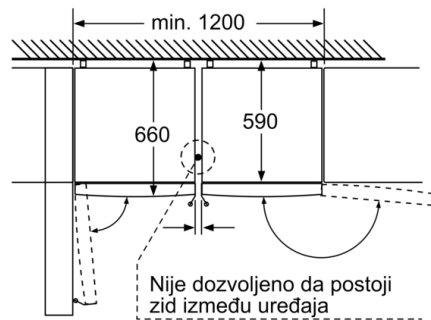
- Ukupna korisna zapremina: 366 l
- Rashladni prostor: 279 l
- ****- Prostor za zamrzavanje: 87 l
- Kapacitet zamrzavanja: 14 kg/24 h
- Čuvanje prilikom poremećaja: 16 h
- Klimatska klasa SN-T
- Jačina buke: 39 dB(A) re 1 pW
- Desno otvaranje vrata, promenljivo
- Dimenzije (V x Š x D): 203 x 60 x 66 cm
- Priključna snaga: 100 W

Pribor

- 3 x Posuda za jaja, 1 x A**0023

Serie | 4, Samostojeći frižider sa zamrzivačem dole, 203 x 60 cm, Bela KGN39VW35

Naziv uređaja	a	b	c	d	e	f	g	h
KGN39/KGF39 (unutrašnja drška)	2030	600	660	590	600	1210	660	12
KGN39/KGF39 (spoljna drška)	2030	600	660	590	640	1210	700	12



Oba prikazana uređaja su identična.
(Sa različitim graničnikom na vratima)

Mere u milimetrima