

**Serija 8, 175.6 x 91.2 cm, Crna  
KAD92SB30****Dodatni pribor**

2 x Akumulatori za hlađenje  
1 x Prikjučna cev  
1 x Posuda za jaja  
1 x Patrona sa aktivnim ugljenom za filtrirn

**Posebni dodatni pribor**

KSZ10HC00 :

**Side-by-side NoFrost frižider sa  
zamrzivačem razreda F sa dispencerom za  
led i vodu: hladi vrlo efikasno - osvežava vas  
već pritiskom na dugme.**

- **XXL kapacitet:** dodatni prostor za vaše namirnice kada vam je to potrebno.
- **VitaFresh:** duže čuva svežinu hrane - ribe i meso zahvaljujući niskoj temperaturi, kao i voće i povrće zahvaljujući mogućnosti podešavanja vlažnosti.
- **LED osvetljenje:** ravnomerno i bez blještanja osvetljava frižider tokom celog životnog veka aparata.
- **Fioka za zamrznute namirnice BigBox:** kako za slaganje posuda za čuvanje, tako i za veće zamrznute namirnice.
- **EasyAccess polica za lakši pristup:** staklena polica na izvlačenje pruža lakši pristup sadržaju vašeg frižidera.

**Tehnički podaci**

Ugrađen / Samostalna : Samostojeći  
Mogućnost biranja ukrasne ploče : ukrasna letvica nije dobavljiva  
Visina : 1756 mm  
Širina : 912 mm  
Dubina : 732 mm  
Neto težina : 156,8 kg  
Priključna vrednost : 190 W  
Zaštita : 10 A  
Otvaranje u : left and right  
Voltaža : 220-240 V  
Frekvencija : 50-60 Hz  
Certifikati : CE, VDE  
Dužina priključnog kabla : 240 cm  
Čuvanje kod kvara električne energije (h) : 12 h  
Broj kompresora : 1  
Broj nezavisnih rashladnih sistema : 2  
Unutrašnji ventilator : Ne  
Uklonjiva ukrasna ploča : Ne  
Broj podesivih polica u frižideru (komad) : 3  
Police za boce : Da  
Capacity of Water Tank : 1,0 l  
EAN kod : 4242002811260  
Marka : Bosch  
Mednarodna oznaka : KAD92SB30  
Energy efficiency class (2010/30/EC) : A++  
Godišnja potrošnja energije - NOVO (2010/30/EC) : 348,00 kWh/annum  
Ukupan kapacitet zamrzivača - NOVO (2010/30/EC) : 368 l  
Kapacitet zamrzavanja (kg/24h) - NOVO (2010/30/EC) : 173 l  
Kapacitet zamrzavanja - NOVO (2010/30/EC) : 12 kg/24h  
Klimatska klasa : SN-T  
Buka : 42 dB(A) re 1 pW  
Način montaže : N/A



4 242002 811260

## Serija 8, 175.6 x 91.2 cm, Crna KAD92SB30

**Side-by-side NoFrost frižider sa zamrzivačem razreda F sa dispencerom za led i vodu: hladi vrlo efikasno - osvežava vas već pritiskom na dugme.**

### Tehničke informacije

- Procena se zasniva na osnovu standardnog 24-časovnog testa. Stvarna potrošnja zavisi od upotrebe i lokacije uređaja
- Dimenzije (V x Š x D): 176 x 91 x 73 cm
- Dužina priključne cevi za vodu: 300
- Priključna snaga: 190 W

### Pribor

- 1 x Patrona sa aktivnim ugljenom za filtrirni, 2 x Akumulatori za hlađenje, 1 x Priključna cev, 1 x Posuda za jaja

### Osnovne informacije

- NoFrost
- Izbočena staklena vrata, Visoka vrata, Vrata: crna boja Stranice: srebrne boje
- Vertikalna ručka, aluminijum
- Unutrašnjost opremljena metalnim aplikacijama
- Elektronska regulacija temperature sa LCD prikazom
- LED osvetljenje
- Odvojeno upravljanje temperature u rashladnom i zamrzivačkom delu
- Akustički signal upozorenja kod otvorenih vrata
- Aktivni sigurnosni sistem sa funkcijom memorije

### Led i voda

- Dispencer za led i vodu
- Ledene kocke, zdrobljeni led i pitka voda na raspolaganju, osvetljenje dodirnom
- Automatsko pripremanje za izradu ledenih kocki
- Izradnja ledenih kocki, pribl. 1 kg / 24h
- Vodeni filter u unutrašnjosti

### Rashladni deo

- Super hlađenje
- Multi Airflow-System
- Broj površina za odlaganje od sigurnosnog stakla: 4, od toga podesivih po visini 3
- Broj polica za odlaganje na vratima: 2

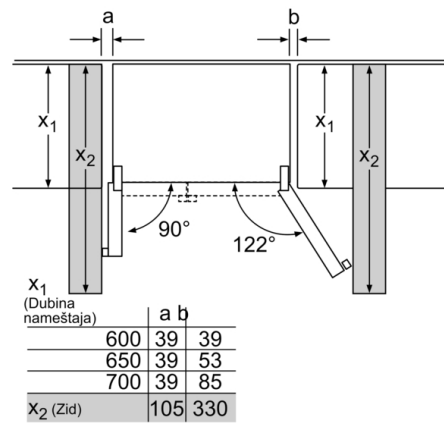
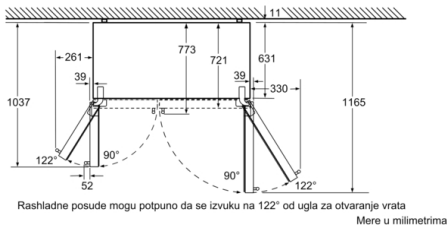
### Svežina

- VitaFresh plus fioka sa teleskopskim izvlačenjem i podesivom vlažnošću - čuva svežinu voća i povrća do 2x duže
- MultiBox sa teleskopskim izvlačenjem - providna fioka sa talasastim dnom, idealna za odlaganje voća i povrća, VitaFresh 0°C fioka - ribe i meso ostaje duže vreme sveže

### Deo za zamrzavanje

- Super zamrzavanje automatikom za zamrzavanje
- Broj providnih fioka za zamrzavanje: 2
- Broj polica za odlaganje na vratima: 4
- Kalendar za smrznutu hranu

**Seriya 8, 175.6 x 91.2 cm, Crna  
KAD92SB30**



Mere u milimetrima

