

Serija 8, Ugradna rerna sa dodatnom funkcijom pečenja na pari, 60 x 60 cm, Nerđajući čelik HRG635BS1



A+



Ugradna rerna sa AutoPilot funkcijom i dodatnom funkcijom pečenja na pari: automatski priprema vaša jela tako da su ista hrskava i sočna.

- **Funkcija dodavanja pare:** pripremite hranu koja je hrskava spolja a sočna iznutra.
- **4D Vruć vazduh:** ravnomerna raspodela vatre za savršene rezultate - na bilo kom nivou.
- **AutoPilot 20:** svako jelo će savršeno uspeti zahvaljujući 20 unapred podešenih automatskih programa.
- **Upravljanje putem TFT ekrana:** lako za upotrebu zahvaljujući upravljačkom prstenu sa celim tekstem i simbolima.
- **EcoClean Direct:** čišćenje gotovo nije potrebno zahvaljujući specijalnom premazu zadnjeg zida koji automatski upija masnoću.

1 x Pleh, emajl, 1 x Rešetka, 1 x Univerzalna posuda za pečenje

HEZ327000 Kamena ploča za pečenje, HEZ530000 2 mala pleha za pečenje, HEZ531010 :, HEZ532010 Tiganj, HEZ617000 Pleh za pečenje za picu, okrugli, HEZ625071 Gril pleh, HEZ631070 :, HEZ632070 :, HEZ633001 Poklopac za duboki pleh za pečenje, HEZ633070 Profi duboki pleh za pečenje, HEZ634000 :, HEZ635000 :, HEZ636000 Staklena posuda, HEZ638100 Teleskop. vođice na izvlačenje - 1 nivo, HEZ638200 Teleskop. vođice na izvlačenje - 2 nivoa, HEZ638300 Teleskop. vođice na izvlačenje - 3 nivoa, HEZ660050 Dodatni pribor za ugradne rerne, HEZ664000 :, HEZ915003 :, HEZG0AS00 :

Tip instalacije: Ugradni
 Ugrađen sistem čišćenja: EcoClean Direct Plus, Hidroliza
 Dimenzije niše: 585-595 x 560-568 x 550 mm
 Dimenzije aparata: 595 x 594 x 548 mm
 Dimenzije zapakovanog aparata: 670 x 670 x 680 mm
 Materijal ekrana: Stainless steel
 Materijal vrata: Glass
 Neto težina: 40.8 kg
 Neto zapremina - pećnica 1: 71 l
 Načini grejanja: Regenerisanje, 4D vrući vazduh, Odležavanje, Gril pune širine, Hot Air-Eco, Roštilj pola širine, Konvencionalno grejanje, Conventional heat ECO, Postavke za pizzu, Kuvanje na niskoj temperaturi, Donje grejanje, Gril na vrućem vazduhu, pre-heating, zagrevanje
 Regulisanje temperature:elektronski
 Number of interior lights:3
 Dužina priključnog kabla: 120.0 cm
 EAN kod:4242002917115
 Number of cavities (2010/30/EC): 1
 Energetska klasa: A+
 Energy consumption per cycle conventional (2010/30/EC):0.87 kWh/ciklus
 Energy consumption per cycle forced air convection (2010/30/EQ):69 kWh/ciklus
 Energy efficiency index (2010/30/EC):81.2 %
 Priključna snaga:3600 W
 Zaštita:16 A
 Voltaža: 220-240 V
 Frekvencija:60; 50 Hz
 Tip utičnice: Gardi utikač sa uzemljenjem
 Ugrađen dodatni pribor: 1 x Pleh, emajl, 1 x Rešetka, 1 x Univerzalna posuda za pečenje



Serija 8, Ugradna rerna sa dodatnom funkcijom pečenja na pari, 60 x 60 cm, Nerđajući čelik HRG635BS1

Ugradna rerna sa AutoPilot funkcijom i dodatnom funkcijom pečenja na pari: automatski priprema vaša jela tako da su ista hrskava i sočna.

Tip rerne / načini grejanja:

- Rerna sa funkcijom dodavanja pare sa 13 načina grejanja: 4D vrući vazduh, Vrući vazduh Eco, Gornje/donje grejanje, Gornje/donje grejanje Eco, Roštilj sa kruženjem vazduha, Velikopovršinski roštilj, Malopovršinski roštilj, Pica (opcija za pečenje pice), Donje grejanje, Kuvanje na niskoj temperaturi, Odmrzavanje, Grejanje posude za posluživanje, Održavanje toplote (za pripremljena jela)
- Dodatni načini grejanja parom: Regenerisanje, Pečenje/dinstanje
- Opseg temperature: 30 °C - 300 °C
- Zapremina: 71 l

Okačene police / šine

- Broj nivoa polica: 5
- Teleskopske izvlačive vođice može se dokupiti

Dizajn:

- Komandni prsten
- Unutrašnja površina šupljine: emajl antracit

Čišćenje:

- Samočišćeće obloge: zadnja ploča
- Pomoc pri čišćenju
- Potpuno staklena unutrašnja strana vrata

Komfor:

- 2,5"-TFT ekran u boji za prikaz teksta sa dugmadi osetljivom na dodir
- Elektronski programski sat
- Automatsko predlaganje temperature
- Prikaz aktualne temperature Prikaz trenutne temperature u rerni Postavka Sabbath
- AutoPilot 20
- Klasično otvaranje, SoftClose - meko zatvaranje, SoftOpen i SoftClose: nežno otvaranje i zatvaranje vrata rerne
- Horizontalna ručka
- Automatski programi AutoPilot
- Brzo zagrevanje
- LED osvetljenje, LED - Izduženo svetlo, prekidač za osvetljenje rerne
- Rezervoar za vodu: 1 l
- Indikator praznog rezervoara
- Generator pare se nalazi van šupljine
- Rashladni ventilator

Pripadajući pribor:

- Pleh, emajl, Rešetka, Univerzalna posuda za pečenje

Bezbednost:

- Veoma niska temperatura vrata

- Sigurnosna brava za decu
- Sigurnosno isključivanje Indikator preostale toplote Start/Stop dugme Kontaktni prekidač za vrata

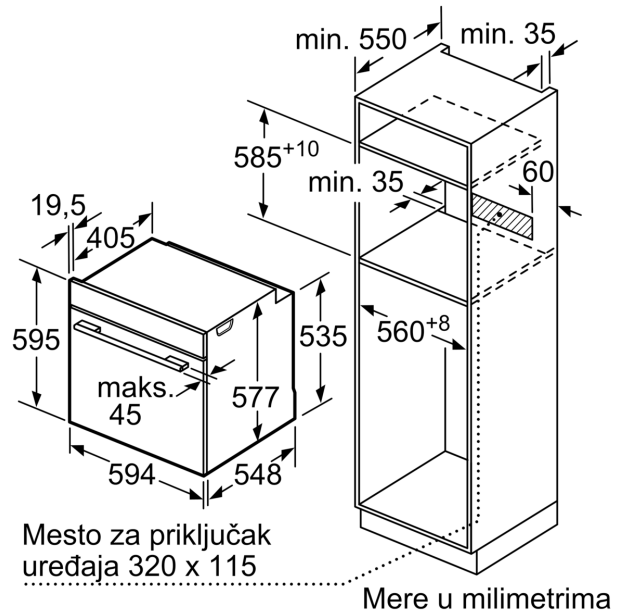
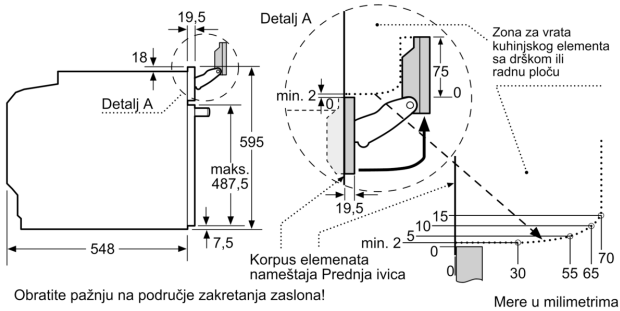
Tehničke informacije:

- Dužina strujnog kabla: 120 cm
- 220 - 240 V
- Priključna snaga: 3.6 kW kW
- Energetska klasa (prema EU br. 65/2014): A+(na skali energetske klase od A+++ do D)
- Potrošnja električne energije po ciklusu u konvencionalnom režimu:0.87 kWh
- Potrošnja električne energije po ciklusu u turbo konvencionalnom režimu:0.69 kWh
- Broj prostora za pečenje: 1 Izvor toplote: električna rerna Zapremina:71 l

Dimenzije:

- Dimenzije (VxŠxD): 595 mm x 594 mm x 548 mm
- Dimenzije niše (VxŠxD): 585 - 595 x 560 - 568 x 550
- „Pogledajte ugradne dimenzije naznačene u dijagramu za ugradnju“
- Preporučujemo vam da izaberete komplementarne proizvode unutar SER8, kako bi se osigurao optimalan dizajn kombinacija ugrađenih uređaja.

Seriya 8, Ugradna rerna sa dodatnom funkcijom pečenja na pari, 60 x 60 cm, Nerđajući čelik HRG635BS1



If the appliance will be installed underneath a hob, the following worktop thicknesses (including substructure if necessary) must be taken into account.

Hob type	min. worktop thickness	
	fitted	flush
Induction hob	37 mm	38 mm
Full surface Induction hob	47 mm	48 mm
Gas hob	30 mm	38 mm
Electric hob	27 mm	30 mm

