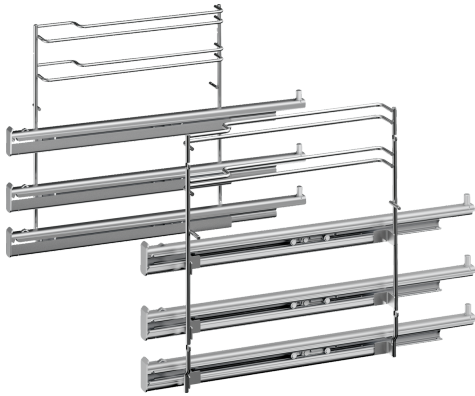


**Potpuno teleskopski izvlačni sistem,  
3 nivoa  
HEZ638300**



**Tehnički podaci**

Dimenzije zapakovanog aparata: .....	100 x 300 x 420 mm
Dimenzije palete: .....	95.0 x 80.0 x 120.0
Broj aparata na paleti: .....	48
Neto težina: .....	2.8 kg
Bruto težina: .....	3.1 kg
EAN kod: .....	4242002810157



4 242002 810157