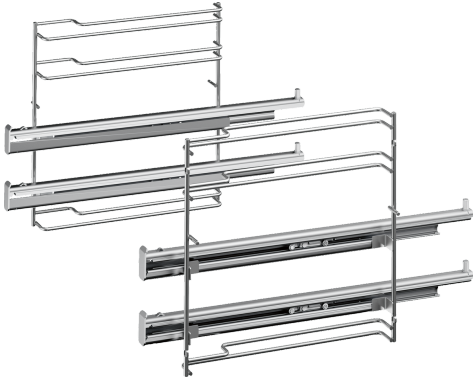


**Potpuno teleskopski izvlačni sistem,
2 nivoa
HEZ638200**



Tehnički podaci

Dimenzije zapakovanog aparata:	85 x 300 x 415 mm
Dimenzije palete:	95.0 x 80.0 x 120.0
Broj aparata na paleti:	48
Neto težina:	2.1 kg
Bruto težina:	2.4 kg
EAN kod:	4242002810133



4 242002 810133