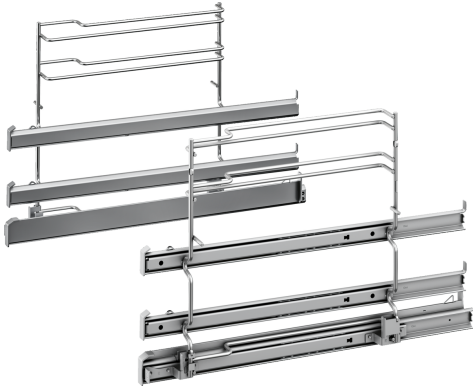


**Produžne šine, 2 nivoa + galerijska  
šina  
HEZ538S00**



Dimenzije zapakovanog aparata: ..... 85 x 305 x 410 mm  
Dimenzije palete: ..... 77.0 x 80.0 x 120.0  
Broj aparata na paleti: .....48  
Neto težina: ..... 2.0 kg  
Bruto težina: ..... 2.3 kg  
EAN kod: .....4242005054893



4 242005 054893

**Produžne šine, 2 nivoa + galerijska  
šina  
HEZ538S00**

---

HEZ538S00

Teleskop. vodice na izvlačenje - 3 nivoa