

**Serija 8, Ugradna rerna, 60 x 60 cm,  
Crna  
HBG675BB1**



1 x Pleh, emajl, 1 x Rešetka, 1 x Univerzalna posuda za pečenje

HEZ327000 Kamena ploča za pečenje, HEZ530000 2 mala pleha za pečenje, HEZ531010 :, HEZ532010 Tiganj, HEZ617000 Pleh za pečenje za picu, okrugli, HEZ625071 Gril pleh, HEZ631070 :, HEZ632070 :, HEZ633001 Poklopac za duboki pleh za pečenje, HEZ633070 Profi duboki pleh za pečenje, HEZ634000 :, HEZ635000 :, HEZ636000 Staklena posuda, HEZ638170 Teleskop. vođice na izvlačenje - 1 nivo, HEZ638270 Teleskop. vođice na izvlačenje - 2 nivoa, HEZ638370 Teleskop. vođice na izvlačenje - 3 nivoa, HEZ660050 Dodatni pribor za ugradne rerne, HEZ664000 :, HEZ915003 :, HEZG0AS00 :

**Ugradna rerna sa funkcijom AutoPilot:  
automatsko pripremanje savršenih obroka.**

- **4D Vruć vazduh:** ravnomerna raspodela vatre za savršene rezultate - na bilo kom nivou.
- **AutoPilot 10:** svako jelo je savršeno pripremljeno zahvaljujući 10 unapred podešenih automatskih programa.
- **Upravljanje putem TFT ekrana:** lako za upotrebu zahvaljujući upravljačkom prstenu sa celim tekstom i simbolima.
- **Pirolitičko samočišćenje:** čišćenje bez napora zahvaljujući automatskom samočišćenju.
- **Pomoć pri čišćenju:** uložite manje napora zahvaljujući novoj opciji za čišćenje koja posebno može biti korisna prilikom čišćenja blago zaprljane rerne.

Tip instalacije: ..... Ugradni  
 Ugrađeni sistem čišćenja: ..... Piroliza + Hidroliza  
 Dimenzije niše: ..... 585-595 x 560-568 x 550 mm  
 Dimenzije aparata: ..... 595x594x548 mm  
 Dimenzije zapakovanog aparata: ..... 670 x 670 x 680 mm  
 Materijal ekrana: ..... Glass  
 Materijal vrata: ..... Glass  
 Neto težina: ..... 38.1 kg  
 Neto zapremina - pećnica 1: ..... 71 l  
 Regulisanje temperature: .....elektronski  
 Number of interior lights: ..... 1  
 Dužina priključnog kabla: ..... 120.0 cm  
 EAN kod: .....4242002808673  
 Number of cavities (2010/30/EC): ..... 1  
 Energetska klasa: ..... A+  
 Energy consumption per cycle conventional (2010/30/EC): .....0.87 kWh/ciklus  
 Energy consumption per cycle forced air convection (2010/30/EC): .....69 kWh/ciklus  
 Energy efficiency index (2010/30/EC): .....81.2 %  
 Priključna snaga: .....3600 W  
 Zaštita: .....16 A  
 Voltaža: ..... 220-240 V  
 Frekvencija: .....60; 50 Hz  
 Tip utičnice: ..... Gardi utikač sa uzemljenjem  
 Ugrađeni dodatni pribor: 1 x Pleh, emajl, 1 x Rešetka, 1 x Univerzalna posuda za pečenje



## Serija 8, Ugradna rerna, 60 x 60 cm, Crna HBG675BB1

### Ugradna rerna sa funkcijom AutoPilot: automatsko pripremanje savršenih obroka.

#### Tip rerne / načini grejanja:

- Rerna sa 13 načina grejanja: 4D vrući vazduh, Vrući vazduh Eco, Gornje/donje grejanje, Gornje/donje grejanje Eco, Roštilj sa kruženjem vazduha, Velikopovršinski roštilj, Malopovršinski roštilj, Pica (opcija za pečenje pice), Donje grejanje, Kuvanje na niskoj temperaturi, Odmrzavanje, Grejanje posude za posluživanje, Održavanje toplote (za pripremljena jela)
- Opseg temperature: 30 °C - 300 °C
- Zapremina: 71 l

#### Okačene police / šine

- Broj nivoa polica: 5
- Teleskopske izvlačive vođice može se dokupiti, otporni na pirolizu

#### Dizajn:

- Komandni prsten
- Unutrašnja površina šupljine: emajl antracit

#### Čišćenje:

- Piroliza - samočišćeća automatika
- Pomoc pri čišćenju
- Potpuno staklena unutrašnja strana vrata

#### Komfor:

- 2,5"-TFT ekran u boji za prikaz teksta sa dugmadi osetljivom na dodir
- Elektronski programski sat
- Automatsko predlaganje temperature
- Prikaz aktualne temperature Prikaz trenutne temperature u rerni Postavka Sabbath
- AutoPilot 10
- Klasično otvaranje, SoftClose - meko zatvaranje, SoftOpen i SoftClose: nežno otvaranje i zatvaranje vrata rerne
- Horizontalna ručka
- Automatski programi AutoPilot
- Brzo zagrevanje
- Halogensko osvetljenje, prekidač za osvetljenje rerne
- Rashladni ventilator

#### Pripadajući pribor:

- Univerzalna posuda za pečenje, Rešetka, Pleh, emajl

#### Bezbednost:

- Veoma niska temperatura vrata
- door lock electronical
- Sigurnosna brava za decu Sigurnosno isključivanje Indikator preostale toplote Start/Stop dugme Kontaktni prekidač za vrata

#### Tehničke informacije:

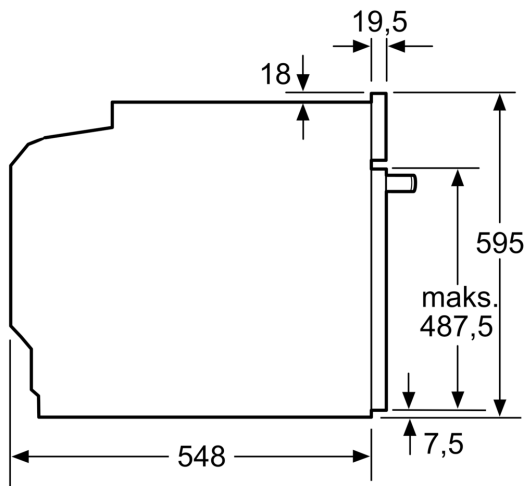
- Dužina strujnog kabla: 120 cm
- 220 - 240 V
- Priključna snaga: 3.6 kW kW
- Energetska klasa (prema EU br. 65/2014): A+(na skali energetske klase od A+++ do D)

- Potrošnja električne energije po ciklusu u konvencionalnom režimu:0.87 kWh
- Potrošnja električne energije po ciklusu u turbo konvencionalnom režimu:0.69 kWh
- Broj prostora za pečenje: 1 Izvor toplote: električna rerna Zapremina:71 l

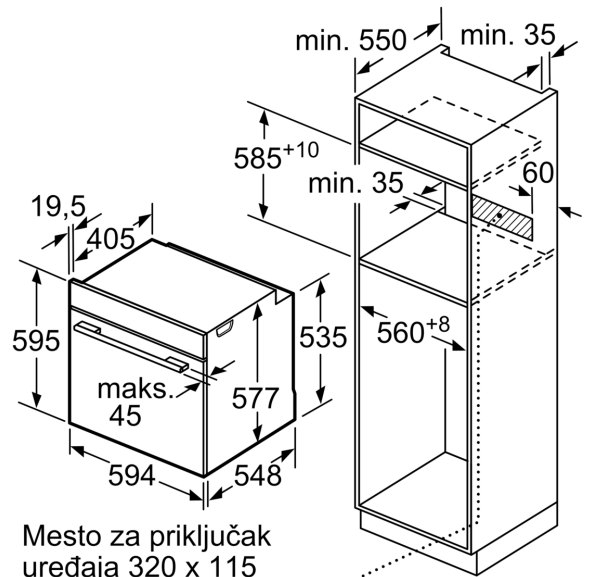
#### Dimenzije:

- Dimenzije (VxŠxD): 595 mm x 594 mm x 548 mm
- Dimenzije niše (VxŠxD): 585 - 595 x 560 - 568 x 550
- „Pogledajte ugradne dimenzije naznačene u dijagramu za ugradnju“
- Preporučujemo vam da izaberete komplementarne proizvode unutar SER8, kako bi se osigurao optimalan dizajn kombinacija ugrađenih uređaja.

**Serija 8, Ugradna rerna, 60 x 60 cm,  
Crna  
HBG675BB1**



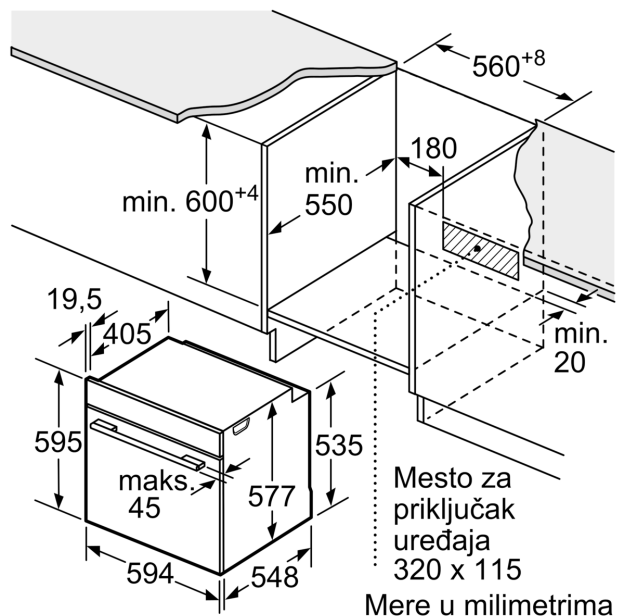
Mere u milimetrima



Mere u milimetrima

If the appliance will be installed underneath a hob, the following worktop thicknesses (including substructure if necessary) must be taken into account.

Hob type	min. worktop thickness	
	fitted	flush
Induction hob	37 mm	38 mm
Full surface Induction hob	47 mm	48 mm
Gas hob	30 mm	38 mm
Electric hob	27 mm	30 mm



Mere u milimetrima