

**Seriya 6, Ugradna rerna, 60 x 60 cm,
Crna
HBG539EB0**



1 x Pleh, emajl, 1 x Rešetka, 1 x Univerzalna posuda za pečenje

HEZ327000 Kamena ploča za pečenje, HEZ32WA00 Bežičan termometar za hranu, HEZ530000 2 mala pleha za pečenje, HEZ531010 :, HEZ532010 Tiganj, HEZ538000 Teleskop. vodice na izvlačenje - 1 nivo, HEZ617000 Pleh za pečenje za picu, okrugli, HEZ629070 Air Fry i gril pleh, HEZ631070 :, HEZ632070 :, HEZ633001 Poklopac za duboki pleh za pečenje, HEZ633070 Profi duboki pleh za pečenje, HEZ634000 :, HEZ636000 Staklena posuda, HEZ638000 Teleskop. vodice na izvlačenje - 1 nivo, HEZ660050 Dodatni pribor za ugradne rerne, HEZ664000 :, HEZ915003 :, HEZG0AS00 :

**Ugradna rerna sa funkcijom AutoPilot:
automatsko pripremanje savršenih obroka.**

- **AutoPilot 40:** svako jelo predstavlja savršen uspeh pomoću 40 unapred podešenih automatskih programa.
- **Upravljanje putem TFT ekrana:** lako rukovanje zahvaljujući ekranu sa jasnim tekstom i simbolima.
- **Uvlačiva dugmad za upravljanje:** jednostavnije čišćenje površine rerne.
- **EcoClean Direct:** čišćenje gotovo nije potrebno zahvaljujući specijalnom premazu zadnjeg zida koji automatski upija masnoću.
- **Pomoć pri čišćenju:** uložite manje napora zahvaljujući novoj opciji za čišćenje koja posebno može biti korisna prilikom čišćenja blago zaprljane rerne.

Tip instalacije: Ugradni
 Ugrađen sistem čišćenja: EcoClean Direct Plus, Hidroliza
 Dimenzije niše: 585-595 x 560-568 x 550 mm
 Dimenzije aparata: 595x594x548 mm
 Dimenzije zapakovanog aparata: 665 x 660 x 690 mm
 Materijal ekrana: Glass
 Materijal vrata: Glass
 Neto težina: 34.7 kg
 Neto zapremina - pećnica 1: 71 l
 Načini grejanja: Odleđivanje, Gril pune širine, Vrući vazduh blago, Vrući vazduh, Intenzivno zagrevanje, Roštilj pola širine, Konvencionalno zagrevanje, Postavke za pizzu, Kuvanje na niskoj temperaturi, Donje zagrevanje, Gril na vrućem vazduhu, predzagrevanje, zagrevanje
 Regulisanje temperature:elektronski
 Number of interior lights: 1
 Dužina priključnog kabla: 120.0 cm
 EAN kod:4242005198238
 Number of cavities (2010/30/EC): 1
 Energetska klasa:A
 Energy consumption per cycle conventional (2010/30/EC):0.97 kWh/ciklus
 Energy consumption per cycle forced air convection (2010/30/EC):81 kWh/ciklus
 Energy efficiency index (2010/30/EC): 95.3 %
 Priključna snaga: 3600 W
 Zaštita: 16 A
 Voltaža: 220-240 V
 Frekvencija: 50; 60 Hz
 Tip utičnice: nema utikača (električno povezivanje vrši električar), Gardi utikač sa uzemljenjem
 Ugrađen dodatni pribor: 1 x Pleh, emajl, 1 x Rešetka, 1 x Univerzalna posuda za pečenje



Serija 6, Ugradna rerna, 60 x 60 cm, Crna HBG539EB0

Ugradna rerna sa funkcijom AutoPilot: automatsko pripremanje savršenih obroka.

Tip rerne / načini grejanja:

- Rerna sa 13 načina grejanja: 3D vrući vazduh, Gornje/donje grejanje, Roštilj sa kruženjem vazduha, Velikopovršinski roštilj, Malopovršinski roštilj, Pica (opcija za pečenje pice), Donje grejanje, Intenzivno grejanje, Kuvanje na niskoj temperaturi, Odmrzavanje, Grejanje posude za posluživanje, Održavanje toplote (za pripremljena jela), Blagi vrući vazduh
- Opseg temperature: 30 °C - 275 °C
- Zapremina: 71 l

Okačene police / šine

- Broj nivoa polica: 5
- Jednonivojske teleskopske izvlačive vođice, sa funkcijom Stop

Dizajn:

- Rotacioni regulator, Uvlačiva dugmad za upravljanje
- XXL rerna sa GranitEmail unutrašnjim zidovima

Čišćenje:

- Samočišćeće obloge: zadnja ploča
- Pomoc pri čišćenju

Komfor:

- BE54
- Elektronski programski sat
- Automatsko predlaganje temperature
- Prikaz aktualne temperature Prikaz trenutne temperature u rerni Postavka Sabbath
- AutoPilot 40
- Klasično otvaranje, SoftClose - meko zatvaranje, SoftOpen i SoftClose: nežno otvaranje i zatvaranje vrata rerne
- Horizontalna ručka
- Automatski programi AutoPilot
- Brzo zagrevanje
- Halogensko osvetljenje, prekidač za osvetljenje rerne
- Rashladni ventilator
- Info dugme

Pripadajući pribor:

- Rešetka, Pleh, emajl, Univerzalna posuda za pečenje

Bezbednost:

- Veoma niska temperatura vrata
- Sigurnosna brava za decu
- Sigurnosno isključivanje Indikator preostale toplote Kontaktni prekidač za vrata

Tehničke informacije:

- Dužina strujnog kabla: 120 cm
- 220 - 240 V
- Priključna snaga: 3.6 kW kW
- Energetska klasa (prema EU br. 65/2014): A(na skali energetskih klasa od A+++ do D)
- Potrošnja električne enegrije po ciklusu u konvencionalnom

režimu:0.97 kWh

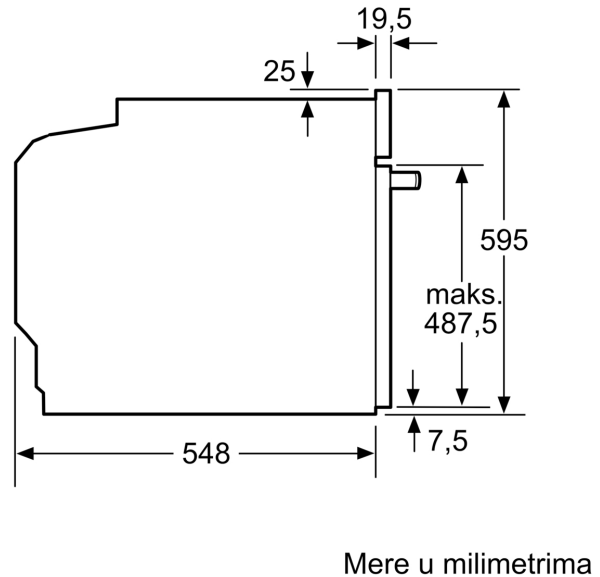
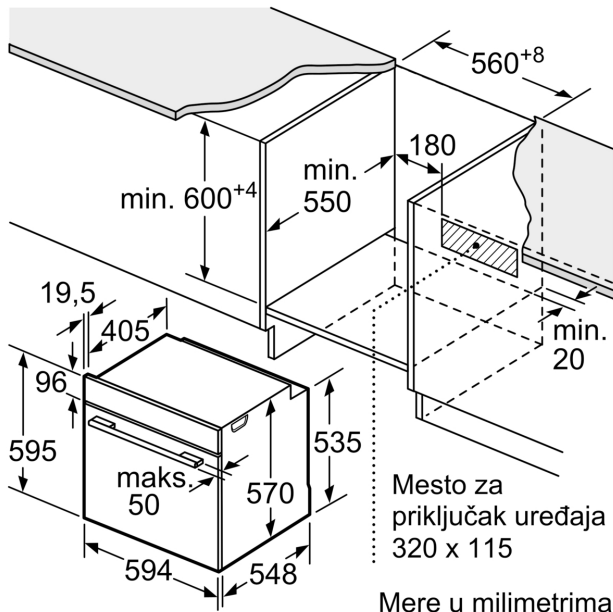
- Potrošnja električne energije po ciklusu u turbo konvencionalnom režimu:0.81 kWh

- Broj prostora za pečenje: 1 Izvor toplote: električna rerna Zapremina:71 l

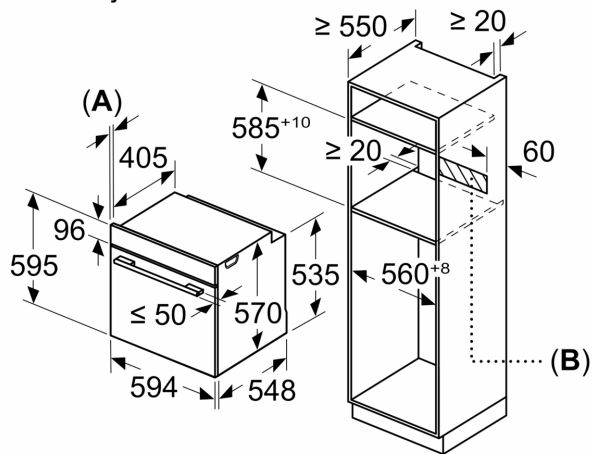
Dimenzije:

- Dimenzije (VxŠxD): 595 mm x 594 mm x 548 mm
- Dimenzije niše (VxŠxD): 585 - 595 x 560 - 568 x 550
- „Pogledajte ugradne dimenzije naznačene u dijagramu za ugradnju“
- Preporučujemo vam da izaberete komplementarne proizvode unutar SER6, kako bi se osigurao optimalan dizajn kombinacija ugrađenih uređaja.

**Serija 6, Ugradna rerna, 60 x 60 cm,
Crna
HBG539EB0**



Dimenzije u mm



A: 19,5 mm
B: Prostor za priključak aparata 320 x 115 mm

Ugradnja sa pločom za kuvanje.

