

**Serija 2, Ugradna rerna, 60 x 60 cm,
Nerđajući čelik
HBF154YS0**



**Ugradne rerna sa 3D vrućim vazduhom:
postignite savršene rezultate pečenja na
najviše tri nivoa istovremeno.**

- **Kontrola preko crvenog LED displeja:** jednostavno korišćenje putem funkcija podešavanja vremena.
- **Uvlačiva dugmad za upravljanje:** jednostavnije čišćenje površine rerne.
- **EcoClean Direct:** jednostavno čišćenje zahvaljujući premazu koji rastvara masnoću tokom pečenja.
- **Pomoć pri čišćenju:** uložite manje napora zahvaljujući novoj opciji za čišćenje koja posebno može biti korisna prilikom čišćenja blago zaprljane rerne.

1 x Rešetka, 1 x Univerzalna posuda za pečenje

HEZ317000 Pleh za pečenje za picu, okrugli
HEZ327000 Kamena ploča za pečenje
HEZ333001 Poklopac za duboku posudu
HEZ431002 :
HEZ438301 Teleskop. vodice na izvlačenje - 3 nivoa
HEZ625071 Gril pleh
HEZ915003 :

Tip instalacije: Ugradni
Ugrađen sistem čišćenja: EcoClean Direct Plus, Hidroliza
Dimenzije niše: 575-597 x 560-568 x 550 mm
Dimenzije aparata: 595x594x548 mm
Dimenzije zapakovanog aparata: 680 x 655 x 680 mm
Materijal ekrana: Stainless steel
Materijal vrata: Glass
Neto težina: 32.8 kg
Neto zapremina - pećnica 1: 66 l
Načini grejanja: Vrući vazduh blago, Vrući vazduh, Konvencionalno zagrevanje, Postavke za pizzu, Donje zagrevanje, Gril na vrućem vazduhu, Promenljivi gril pune širine
Regulisanje temperature: mehaničan
Number of interior lights: 1
Dužina priključnog kabla: 120.0 cm
EAN kod: 4242005047581
Number of cavities (2010/30/EC): 1
Energetska klasa: A
Energy consumption per cycle conventional (2010/30/EC): 0.98 kWh/ciklus
Energy consumption per cycle forced air convection (2010/30/EC): 79 kWh/ciklus
Energy efficiency index (2010/30/EC): 95.2 %
Priključna snaga: 3300 W
Zaštita: 16 A
Voltaža: 220-240 V
Frekvencija: 60; 50 Hz
Tip utičnice: Gardi utikač sa uzemljenjem
Ugrađen dodatni pribor: 1 x Rešetka, 1 x Univerzalna posuda za pečenje



Serija 2, Ugradna rerna, 60 x 60 cm, Nerđajući čelik HBF154YS0

**Ugradne rerna sa 3D vrućim vazduhom:
postignite savršene rezultate pečenja na
najviše tri nivoa istovremeno.**

Tip rerne / načini grejanja:

- Ugradna rerna sa 7 načina grejanja: 3D vrući vazduh, Gornje/donje grejanje, Roštilj sa kruženjem vazduha, Pica (opcija za pečenje pice), Donje grejanje, Blagi vrući vazduh, Varijabilni roštilj velike površine
- Opseg temperature: 50 °C - 275 °C
- Zapremina: 66 l

Okačene police / šine

- Broj nivoa polica: 5
- Teleskopske vođice na izvlačenje na dva nivoa

Dizajn:

- Rotacioni regulator, Uvlačiva dugmad za upravljanje
- XXL rerna sa GranitEmail unutrašnjim zidovima

Čišćenje:

- Samočišćeće obloge: plafon, zadnja ploča, ecoClean Plus
- EcoClean Direct Plus
- Potpuno staklena unutrašnja strana vrata

Komfor:

- Kontrola preko LED displeja
- Elektronski programski sat
- Horizontalna ručka
- Brzo zagrevanje
- Halogensko osvetljenje
- Rashladni ventilator

Pripadajući pribor:

- Univerzalna posuda za pečenje, Rešetka

Bezbednost:

- Sigurnosna brava za decu

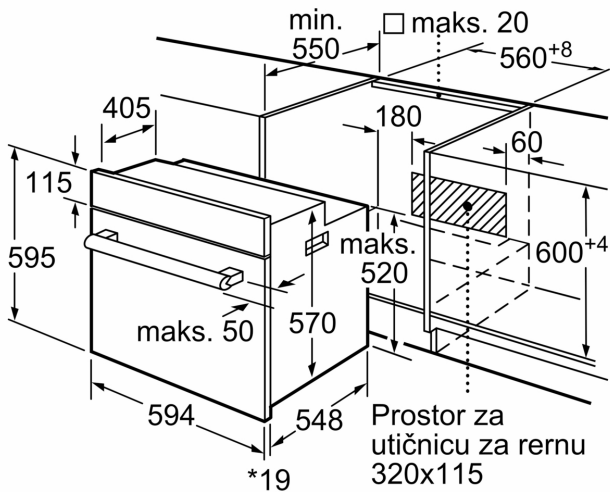
Tehničke informacije:

- Dužina strujnog kabla: 120 cm
- 220 - 240 V
- Priključna snaga: 3.3 kW kW
- Energetska klasa (prema EU br. 65/2014): A(na skali energetske klase od A+++ do D)
- Potrošnja električne energije po ciklusu u konvencionalnom režimu: 0.98 kWh
- Potrošnja električne energije po ciklusu u turbo konvencionalnom režimu: 0.79 kWh
- Broj prostora za pečenje: 1 Izvor toplote: električna rerna
Zapremina: 66 l

Dimenzije:

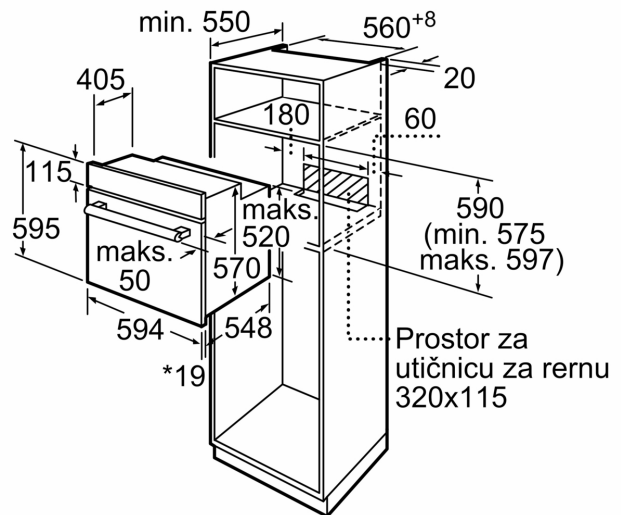
- Dimenzije (VxŠxD): 595 mm x 594 mm x 548 mm
- Dimenzije niše (VxŠxD): 575 - 597 x 560 - 568 x 550
- „Pogledajte ugradne dimenzije naznačene u dijagramu za ugradnju“

**Seriya 2, Ugradna rerna, 60 x 60 cm,
Nerđajući čelik
HBF154YS0**



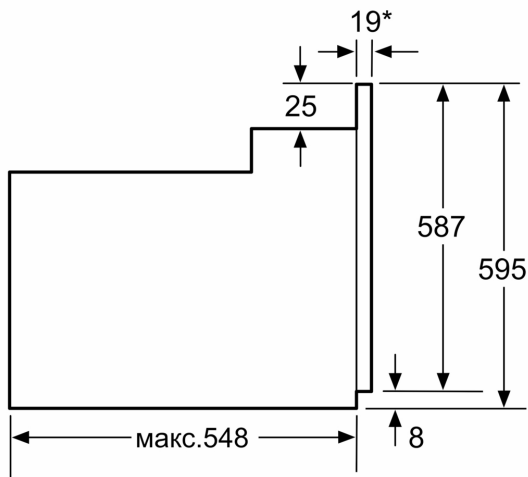
* 20 mm za metalna pročelja

Mere u mm



* 20 mm za metalna pročelja

Mere u milimetrima



* Код металних pročelja 20мм

мере у милиметрима