

**Seriya 2, Ugradna rerna, 60 x 60 cm,
Nerđajući čelik
HBF113BS1**



A

**Ugradne rerna sa 3D vrućim vazduhom:
postignite savršene rezultate pečenja na
najviše tri nivoa istovremeno.**

- **Kontrola preko crvenog LED displeja:** jednostavno korišćenje putem funkcija podešavanja vremena.
- **Uvlačiva dugmad za upravljanje:** jednostavnije čišćenje površine rerne.

Tehnički podaci

Tip instalacije: Ugradni
 Ugrađen sistem čišćenja: Ne
 Dimenzije niše: 575-597 x 560-568 x 550 mm
 Dimenzije aparata: 595 x 594 x 548 mm
 Dimenzije zapakovanog aparata: 650 x 640 x 680 mm
 Materijal ekrana: Stainless steel
 Materijal vrata: Glass
 Neto težina: 32.5 kg
 Neto zapremina - pećnica 1: 66 l
 Načini grejanja: Blagi vrući vazduh, Vrući vazduh, Konvencionalno grejanje, Gril na vrućem vazduhu, Promenljivi roštilj pune širine
 Regulisanje temperature: mehaničan
 Number of interior lights: 1
 Dužina priključnog kabla: 120.0 cm
 EAN kod: 4242005047192
 Number of cavities (2010/30/EC): 1
 Energetska klasa: A
 Energy consumption per cycle conventional (2010/30/EC): 0.98 kWh/ciklus
 Energy consumption per cycle forced air convection (2010/30/EC): 0.79 kWh/ciklus
 Energy efficiency index (2010/30/EC): 95.2 %
 Priključna snaga: 3300 W
 Zaštita: 16 A
 Voltaža: 220-240 V
 Frekvencija: 60; 50 Hz
 Tip utičnice: Gardi utikač sa uzemljenjem
 Ugrađen dodatni pribor: 1 x Rešetka, 1 x Univerzalna posuda za pečenje

Dodatni pribor

1 x Rešetka, 1 x Univerzalna posuda za pečenje

Posebni dodatni pribor

HEZ438301 Teleskop. vodice na izvlačenje - 3 nivoa
 HEZ625071 Gril pleh
 HEZ915003 :
 HEZ317000 Pleh za pečenje za picu, okrugli
 HEZ327000 Kamena ploča za pečenje
 HEZ333001 Poklopac za duboku posudu
 HEZ431002 :
 HEZ438201 Teleskop. vodice na izvlačenje - 2 nivoa



Serija 2, Ugradna rerna, 60 x 60 cm, Nerđajući čelik HBF113BS1

**Ugradne rerna sa 3D vrućim vazduhom:
postignite savršene rezultate pečenja na
najviše tri nivoa istovremeno.**

Tip rerne / načini grejanja:

- Ugradna rerna sa 5 načina grejanja: 3D vrući vazduh, Gornje/donje grejanje, Roštilj sa kruženjem vazduha
- Opseg temperature: 50 °C - 275 °C
- Zapremina: 66 l

Okačene police / šine

- Broj nivoa polica: 5
- Teleskopske izvlačive vođice može se dokupiti

Dizajn:

- Rotacioni regulator, Uvlačiva dugmad za upravljanje
- XXL rerna sa GranitEmail unutrašnjim zidovima

Čišćenje:

- Potpuno staklena unutrašnja strana vrata

Komfor:

- Kontrola preko LED displeja
- Elektronski programski sat
- Horizontalna ručka
- Brzo zagrevanje
- Halogensko osvetljenje
- Rashladni ventilator

Pripadajući pribor:

- Univerzalna posuda za pečenje, Rešetka

Bezbednost:

- Sigurnosna brava za decu

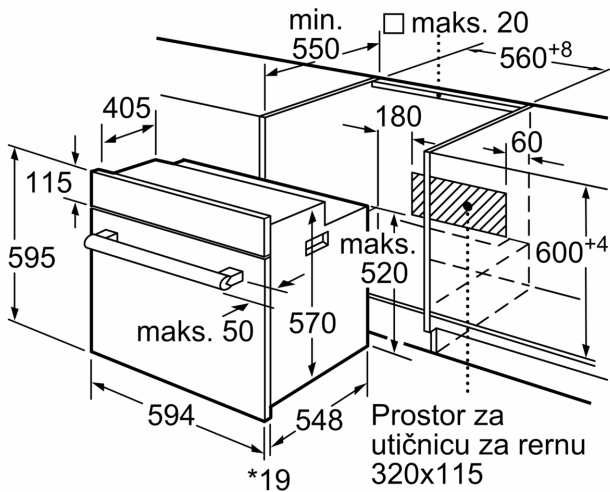
Tehničke informacije:

- Dužina strujnog kabla: 120 cm
- 220 - 240 V
- Prikjučna snaga: 3.3 kW kW
- Energetska klasa (prema EU br. 65/2014): A(na skali energetske klase od A+++ do D)
- Potrošnja električne energije po ciklusu u konvencionalnom režimu: 0.98 kWh
- Potrošnja električne energije po ciklusu u turbo konvencionalnom režimu: 0.79 kWh
- Broj prostora za pečenje: 1 Izvor toplote: električna rerna
Zapremina: 66 l

Dimenzije:

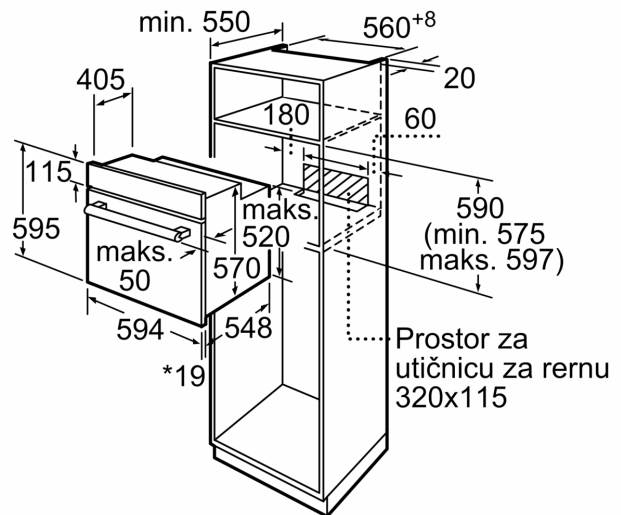
- Dimenzije (VxŠxD): 595 mm x 594 mm x 548 mm
- Dimenzije niše (VxŠxD): 575 - 597 x 560 - 568 x 550
- „Pogledajte ugradne dimenzije naznačene u dijagramu za ugradnju“

**Seriya 2, Ugradna rerna, 60 x 60 cm,
Nerđajući čelik
HBF113BS1**



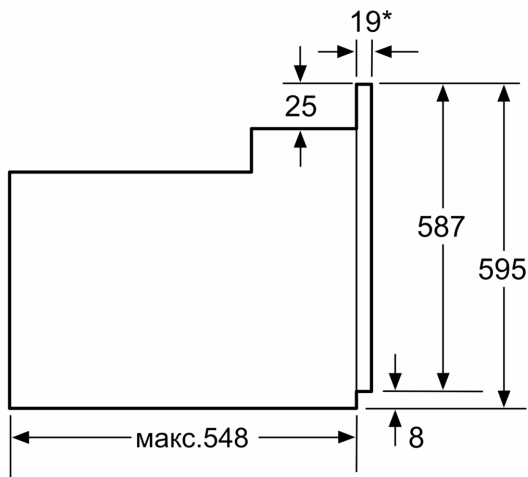
* 20 mm za metalna pročelja

Mere u mm



* 20 mm za metalna pročelja

Mere u milimetrima



* Код металних pročelja 20мм

мере у милиметрима