

**Serija 4, Ugradna rerna, 60 x 60 cm,  
Nerđajući čelik  
HBA513BS1**



**Ugradne rerna sa 3D vrućim vazduhom:  
postignite savršene rezultate pečenja na  
najviše tri nivoa istovremeno.**

- **Kontrola preko crvenog LED displeja:** jednostavno korišćenje putem funkcija podešavanja vremena.
- **Uvlačiva dugmad za upravljanje:** jednostavnije čišćenje površine rerne.

1 x Rešetka, 1 x Univerzalna posuda za pečenje

HEZ327000 Kamena ploča za pečenje, HEZ32WA00 Bežičan termometar za hranu, HEZ530000 2 mala pleha za pečenje, HEZ531010 :, HEZ532010 Tiganj, HEZ538000 Teleskop. vođice na izvlačenje - 1 nivo, HEZ617000 Pleh za pečenje za picu, okrugli, HEZ629070 Gril pleh, HEZ631070 :, HEZ632070 :, HEZ633001 Poklopac za duboki pleh za pečenje, HEZ633070 Profi duboki pleh za pečenje, HEZ634000 :, HEZ636000 Staklena posuda, HEZ638000 Teleskop. vođice na izvlačenje - 1 nivo, HEZ660050 Dodatni pribor za ugradne rerne, HEZ664000 :, HEZ915003 :, HEZG0AS00 :

Tip instalacije: ..... Ugradni  
 Ugrađeni sistem čišćenja: ..... Ne  
 Dimenzije niše: ..... 585-595 x 560-568 x 550 mm  
 Dimenzije aparata: ..... 595x594x548 mm  
 Dimenzije zapakovanog aparata: ..... 675 x 660 x 690 mm  
 Materijal ekrana: ..... Stainless steel  
 Materijal vrata: ..... Glass  
 Neto težina: ..... 30.6 kg  
 Neto zapremina - pećnica 1: ..... 71 l  
 Regulisanje temperature: ..... mehaničan  
 Number of interior lights: ..... 1  
 Dužina priključnog kabla: ..... 120.0 cm  
 EAN kod: ..... 4242005125982  
 Number of cavities (2010/30/EC): ..... 1  
 Energetska klasa: ..... A  
 Energy consumption per cycle conventional (2010/30/EC): ..... 0.97 kWh/ciklus  
 Energy consumption per cycle forced air convection (2010/30/EC): 81 kWh/ciklus  
 Energy efficiency index (2010/30/EC): ..... 95.3 %  
 Priključna snaga: ..... 3400 W  
 Zaštita: ..... 16 A  
 Voltaža: ..... 220-240 V  
 Frekvencija: ..... 50; 60 Hz  
 Tip utičnice: ..... Gardi utikač sa uzemljenjem  
 Ugrađeni dodatni pribor: ..... 1 x Rešetka, 1 x Univerzalna posuda za pečenje



## Serija 4, Ugradna rerna, 60 x 60 cm, Nerđajući čelik HBA513BS1

**Ugradne rerna sa 3D vrućim vazduhom:  
postignite savršene rezultate pečenja na  
najviše tri nivoa istovremeno.**

### Tip rerne / načini grejanja:

- Rerna sa 5 načina grejanja: 3D vrući vazduh, Gornje/donje grejanje, Roštilj sa kruženjem vazduha, Velikopovršinski roštilj, Blagi vrući vazduh
- Opseg temperature: 50 °C - 275 °C
- Zapremina: 71 l

### Okačene police / šine

- Broj nivoa polica: 5
- Teleskopske izvlačive vođice može se dokupiti

### Dizajn:

- Rotacioni regulator, Uvlačiva dugmad za upravljanje
- XXL rerna sa GranitEmail unutrašnjim zidovima

### Čišćenje:

#### Komfor:

- Kontrola preko LED displeja
- Elektronski programski sat
- Prikaz trenutne temperature u rerni
- Horizontalna ručka
- Brzo zagrevanje
- Halogensko osvetljenje
- Rashladni ventilator

#### Pripadajući pribor:

- Rešetka, Univerzalna posuda za pečenje

#### Bezbednost:

- Sigurnosna brava za decu

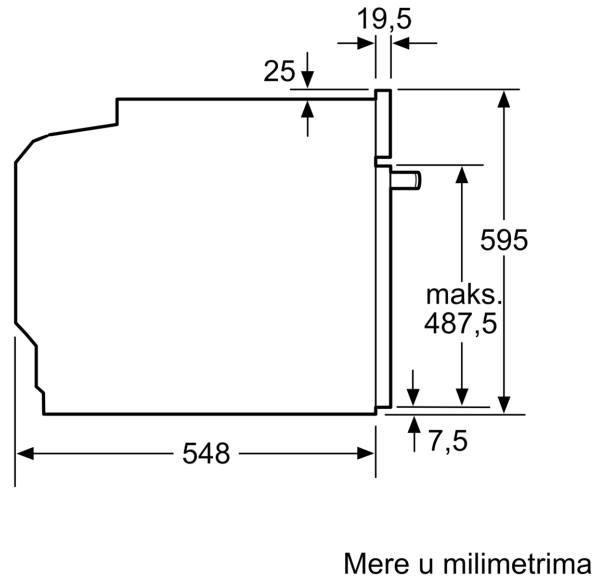
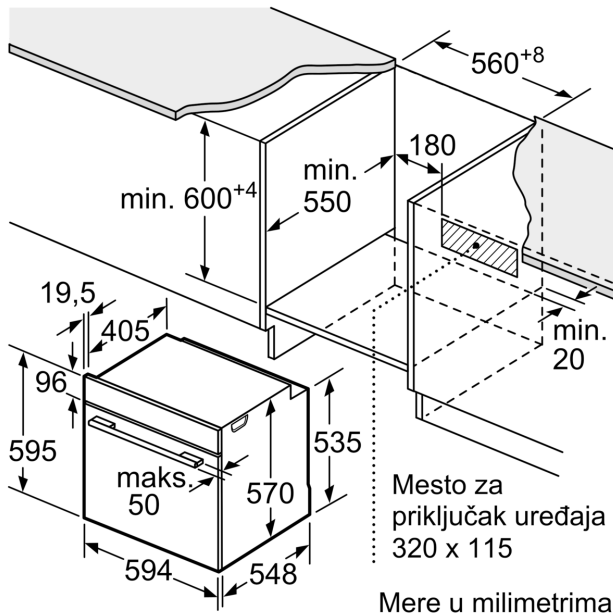
#### Tehničke informacije:

- Dužina strujnog kabla: 120 cm
- 220 - 240 V
- Priključna snaga: 3.4 kW kW
- Energetska klasa (prema EU br. 65/2014): A(na skali energetskih klasa od A+++ do D)
- Potrošnja električne energije po ciklusu u konvencionalnom režimu: 0.97 kWh
- Potrošnja električne energije po ciklusu u turbo konvencionalnom režimu: 0.81 kWh
- Broj prostora za pečenje: 1 Izvor toplote: električna rerna  
Zapremina: 71 l

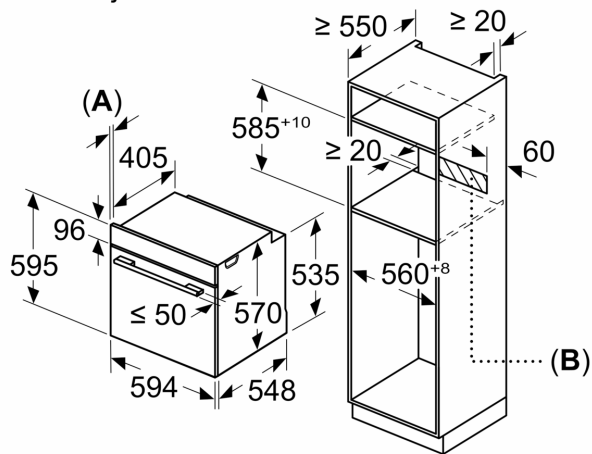
#### Dimenzije:

- Dimenzije (VxŠxD): 595 mm x 594 mm x 548 mm
- Dimenzije niše (VxŠxD): 585 - 595 x 560 - 568 x 550
- „Pogledajte ugradne dimenzije naznačene u dijagramu za ugradnju“
- Preporučujemo vam da izaberete komplementarne proizvode unutar SER4, kako bi se osigurao optimalan dizajn kombinacija ugrađenih uređaja.

**Serija 4, Ugradna rerna, 60 x 60 cm,  
Nerđajući čelik  
HBA513BS1**



Dimenzije u mm



**A:** 19,5 mm  
**B:** Prostor za priključak aparata 320 x 115 mm

Ugradnja sa pločom za kuvanje.

