

**Serija 6, Podugradni zamrzivač, 82 x 59.8 cm, Fiksna šarka, lagano zatvaranje
GUD15ADF0**



Zamrzivač sa tri providne fioke za zamrzavanje i funkcijom SuperFreezing: namirnice, koje na novo stavite, zamrzavaju još brže.

1 x Posuda za ledene kocke

KFZ10AX0 :

KUZ20SX0 Zamenska vrata, nerđajući čelik

Klasa energetske efikasnosti: F
 Prosečna godišnja potrošnja energije u kilovat satima godišnje (kWh/a): 224 kWh/annum
 Zbir zapremine odeljaka za zamrzavanje: 106 l
 Emisije buke u vazduhu: 38 dB(A) re 1pW
 Klasa emisije buke u vazduhu: C
 Termometar - zamrzivački deo: analogno
 Lampa: Ne
 Linija proizvoda: Ormar za zamrzavanje
 Tip instalacije: Ugradni
 Mogućnost biranja ukrasne ploče: ukrasna letvica dobavljiva
 Frostfree sistem: Ne
 Visina: 820 mm
 Širina: 598 mm
 Dubina: 548 mm
 Dimenzije niše: 820 x 600 x 550 mm
 Dimenzije zapakovanog aparata: 890 x 670 x 620 mm
 Neto težina: 37.1 kg
 Bruto težina: 40.0 kg
 Priključna snaga: 90 W
 Zaštita: 10 A
 Frekvencija: 50 Hz
 Dužina priključnog kabla: 230.0 cm
 Otvaranje u: desno reverzibilno
 Odmrzavanje parom: ručno
 Upozoravajući signal kod smetnji: akustičan i vizualan
 Bravica na vratima: Ne
 Broj fioke na izvlačenje: 3
 Broj fioke za zamrzavanje: 0
 EAN kod: 4242005126613
 Marka: Bosch
 Međunarodna oznaka: GUD15ADF0
 Linija proizvoda: Ormar za zamrzavanje
 Ugrađen dodatni pribor: 1 x Posuda za ledene kocke



4 242005 126613

Serija 6, Podugradni zamrzivač, 82 x 59.8 cm, Fiksna šarka, lagano zatvaranje GUD15ADF0

Zamrzivač sa tri providne fioke za zamrzavanje i funkcijom SuperFreezing: namirnice, koje na novo stavite, zamrzavaju još brže.

Pribor

- KFZ10AX0, KUZ20SX0

Dizajn

- Moguće kombinovanje rashladno-zamrzavajuće kombinacije sa ugradnim frižiderom

Komfor i bezbednost

- Pljosnata šarka
- Mehaničko izjednačavanje temperature
- Aktivni sigurnosni sistem
- Super zamrzavanje automatikom za zamrzavanje

Deo za zamrzavanje

- Broj providnih fioka za zamrzavanje: 3

Dimenzije

- Dimenzije (V x Š x D): 82 x 60 x 55 cm
- Ugradne dimenzije (V x Š x D): 82 x 60 x 55 cm

Tehničke informacije

- Desno otvaranje vrata, promenljivo
- Priključna snaga: 90 W
- Napon: 220 - 240 V V

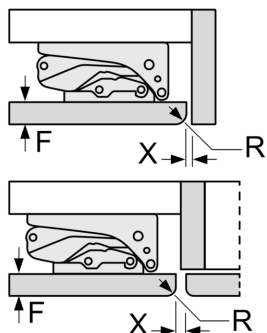
Pribor

- Posuda za ledene kocke
- Procena se zasniva na osnovu standardnog 24-časovnog testa. Stvarna potrošnja zavisi od upotrebe i lokacije uređaja
- Klasa energetske efikasnosti(EU19_EEK_D): F
- Neto zapremina (l): 106 l
- Ukupan kapacitet zamrzivača (l): 0 l
- Kapacitet zamrzavanja (l): 106 l
- Kapacitet zamrzavanja (kg/24h) : 7.4 kg
- Prosečna godišnja potrošnja energije u kilovat satima godišnje (kWh/a): 224
- Klimatska klasa: SN-T
- Emisije buke u vazduhu : 38 dB
- Čuvanje kod kvara električne energije (h): 10

**Serija 6, Podugradni zamrzivač, 82 x
59.8 cm, Fiksna šarka, lagano
zatvaranje
GUD15ADF0**

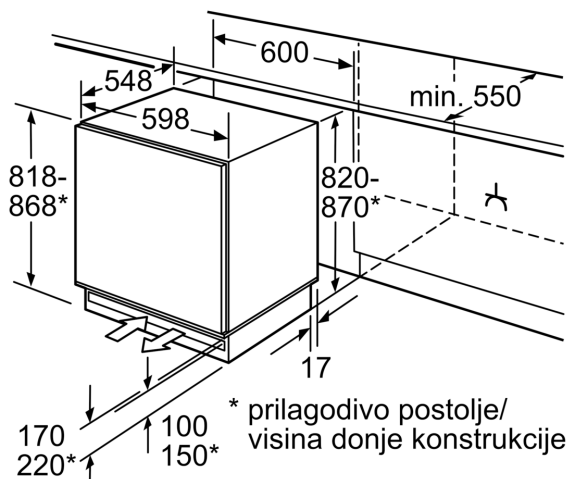
Mere u milimetrima

Preporuka, veličina procepa za ravnu šarku

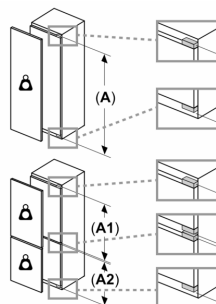


F	R	X
16-19	0-3	2,5
20	0-1	3
	2-3	2,5
21	0-1	3
	2-3	2,5
22	0	4
	1	3,5
	2-3	3

Potrebno je pridržavati se preporučenih veličina procepa kako bi se obezbedilo otvaranje vrata uređaja bez sudaranja i izbegla oštećenja na kuhinjskom nameštaju.



Mesto za električni priključak sa strane desno ili levo pored aparata.
Ventilacija i odvetranje u postolju.
Mere u milimetrima



Maksimalna dozvoljena težina prednjih strana uređaja

Postavljene prednje strane uređaja koje prekoračuju dozvoljenu težinu mogu da izazovu oštećenje i dovedu do funkcionalnog oštećenja šarki

Δ Težina

A: Visina vrata uređaja uključujući šarke u mm

B: Neamortizovana šarka, prednja strana uređaja u kg

C: Amortizovana šarka, prednja strana uređaja u kg

D: Dodatno moguće opterećenje u kg sa kompletom za teško opterećenje

A	B	C	D
1500-1750	22	22	B+5 / C+5
720-1400	19	19	
A1	15	19	
A2	15	19	