

**Serie | 6, Ugradni zamrzivač, 71.2 x
55.8 cm
GIV11AF30**



**Zamrzivač razreda E sa tri providne fiokke za
zamrzavanje: pruža puno prostora i dobar
pregled – vrlo efikasan.**

- **Automatsko super zamrzavanje:** optimalno za brže zamrzavanje manje količine hrane, istovremeno štiteći zamrznute namirnice od odmrzavanja, zahvaljujući detekciji povećanja temperature i automatskom snižavanju temperature.
- **LowFrost:** ređe odmrzavanje zahvaljujući manjem formiranju leda - pošteđuje vas rada i energetski je efikasan.

Tehnički podaci

termometar - zamrzivački deo :	ne
Lampa :	Ne
Linija proizvoda :	Ormar za zamrzavanje
Ugrađen / Samostalna :	Ugradni
Mogućnost biranja ukrasne ploče :	ukrasna letvica nije dobavljiva
Frostfree sistem :	Ne
Visina (mm) :	712
Širina (mm) :	558
Dubina (mm) :	545
Dimenzije zapakovanog aparata (mm) :	790 x 640 x 620
Neto težina (kg) :	36,134
Bruto težina (kg) :	38,5
Priključna vrednost (W) :	90
Zaštita (A) :	10
Frekvencija (Hz) :	50
Certifikati :	CE, Morocco, VDE
Dužina priključnog kabla (cm) :	230
Otvaranje u :	Right reversible
Čuvanje kod kvara električne energije (h) :	21
postupak otapanja :	ručno
Upozoravajući signal kod smetnji :	akustičan i vizualan
Vrata je moguće zaključati :	Ne
Broj fioka na izvlačenje :	3
Broj fioka za zamrzavanje :	0
EAN kod :	4242002923819
Marka :	Bosch
Mednarodna oznaka :	GIV11AF30
Linija proizvoda :	Ormar za zamrzavanje
Godišnja potrošnja energije (kWh/godišnje) - NOVO (2010/30/EC) :	144,00
Kapacitet zamrzavanja (kg/24h) - NOVO (2010/30/EC) :	72
Kapacitet zamrzavanja (kg/24h) - NOVO (2010/30/EC) :	8
Klimatska klasa :	SN-T
Buka (dB) :	36
Način montaže :	Potpuno ugradni



4 242002 923819

Serie | 6, Ugradni zamrzivač, 71.2 x 55.8 cm GIV11AF30

Zamrzivač razreda E sa tri providne fioke za zamrzavanje: pruža puno prostora i dobar pregled – vrlo efikasan.

Osnovne informacije

- Low Frost
- Elektronsko rukovanje i podešavanje temperature sa LED prikazom
- Akustički alarm, Optički sigurnosni sistem

Deo za zamrzavanje

- Manual/automatic activation
- Broj providnih fioka za zamrzavanje: 3

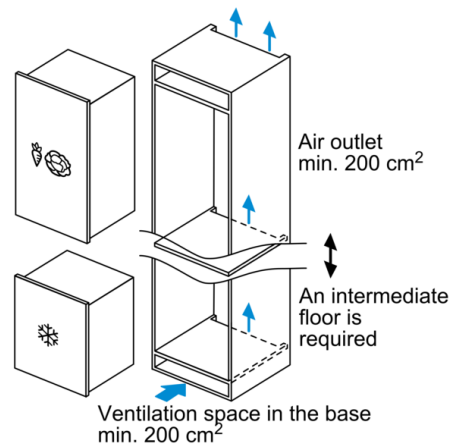
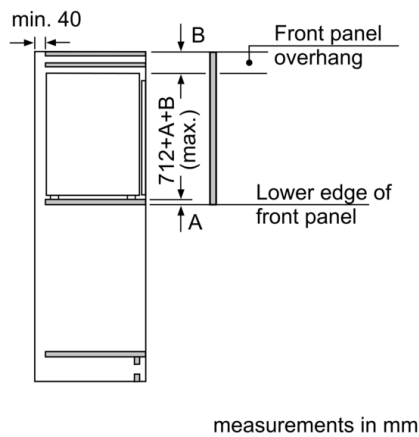
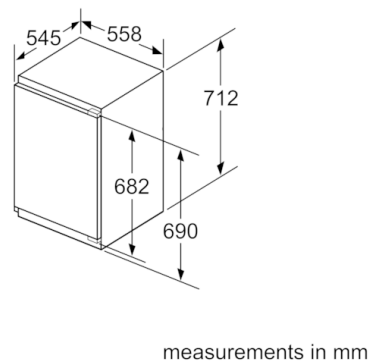
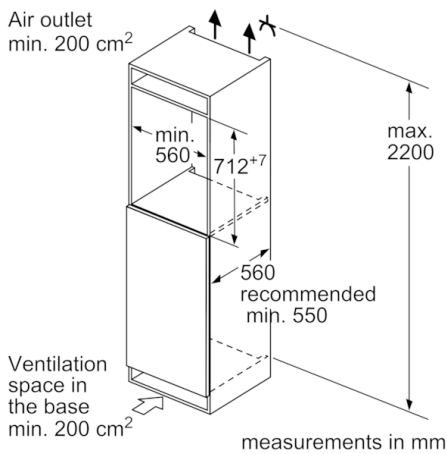
Tehničke informacije

- Energetska klasa: A++ (na skali energetske klase od A+++ do D)
- Potrošnja energije: 144 kWh godišnje
- Procena se zasniva na osnovu standardnog 24-časovnog testa. Stvarna potrošnja zavisi od upotrebe i lokacije uređaja
- Ukupna korisna zapremina: 72 l
- ****- Prostor za zamrzavanje: 72 l
- Kapacitet zamrzavanja: 8 kg/24 h
- Čuvanje prilikom poremećaja: 21 h
- Jačina buke: 36 dB(A) re 1 pW
- Klimatska klasa SN-T
- Desno otvaranje vrata, promenljivo
- Ugradne dimenzije (V x Š x D): 72 x 56 x 55 cm
- Dimenzije (V x Š x D): 71 x 56 x 55 cm
- Priključna snaga: 90 W

Pribor

- 2 x Rashladni akumulator, 1 x Posuda za ledene kocke

Serie | 6, Ugradni zamrzivač, 71.2 x 55.8 cm GIV11AF30



Mere u milimetrima
Preporuka, veličina procepa za ravnu šarku

	F	R	X
	16-19	0-3	2,5
	20	0-1	3
	21	0-1	3
		2-3	2,5
	22	0	4
		1	3,5
		2-3	3

Potrebno je pridržavati se preporučenih veličina procepa kako bi se obezbedilo otvaranje vrata uređaja bez sudaranja i izbegla oštećenja na kuhinjskom nameštaju.