

**Serie | 6, Ugradni zamrzivač, 177.2 x
55.8 cm
GIN81AE30**



**Zamrzivač NoFrost sa elektronskom
regulacijom temperature: tačno i
jednostavno podesite željenu temperaturu.**

- **VarioZone:** veća fleksibilnost uz pomoć višenamenskih staklenih polica i fioka u prostoru za zamrzavanje.
- **NoFrost:** sa potpunom zaštitom od nastanka leda, odleđivanje je prošlost, štedi vaše vreme i napor.
- **Fioka za zamrznute namirnice BigBox:** kako za slaganje posuda za čuvanje, tako i za veće zamrznute namirnice.

Tehnički podaci

termometar - zamrzivački deo :	digitalno
Lampa :	Ne
Linija proizvoda :	Ormar za zamrzavanje
Ugrađen / Samostalna :	Ugrađeni
Mogućnost biranja ukrasne ploče :	ukrasna letvica nije dobavljiva
Frostfree sistem :	U potpunosti
Visina (mm) :	1772
Širina (mm) :	558
Dubina (mm) :	545
Dimenzije zapakovanog aparata (mm) :	1840 x 640 x 620
Neto težina (kg) :	68,256
Bruto težina (kg) :	73,5
Priključna vrednost (W) :	120
Zaštita (A) :	10
Frekvencija (Hz) :	50
Certifikati :	CE, Morocco, VDE
Dužina priključnog kabla (cm) :	230
Otvaranje u :	Left reversible
Čuvanje kod kvara električne energije (h) :	22
Upozoravajući signal kod smetnji :	akustičan i vizualan
Vrata je moguće zaključati :	Ne
Broj fioka na izvlačenje :	5
Broj fioka za zamrzavanje :	2
EAN kod :	4242002898827
Marka :	Bosch
Mednarodna oznaka :	GIN81AE30
Linija proizvoda :	Ormar za zamrzavanje
Godišnja potrošnja energije (kWh/godišnje) - NOVO (2010/30/ EC) :	243,00
Kapacitet zamrzavanja (kg/24h) - NOVO (2010/30/EC) :	211
Kapacitet zamrzavanja (kg/24h) - NOVO (2010/30/EC) :	20
Klimatska klasa :	SN-T
Buka (dB) :	36
Način montaže :	Potpuno ugrađeni



4 242002 898827

Serie | 6, Ugradni zamrzivač, 177.2 x 55.8 cm GIN81AE30

Zamrzivač NoFrost sa elektronskom regulacijom temperature: tačno i jednostavno podesite željenu temperaturu.

Osnovne informacije

- NoFrost
- Elektronsko rukovanje i podešavanje temperature sa digitalnim prikazom
- FreshSense - konstantna temperatura zahvaljujući inteligentnoj senzornoj tehnologiji
- 1 kompresor / 1 krug hlađenja
- Akustički alarm, Optički sigurnosni sistem

Deo za zamrzavanje

- Super zamrzavanje automatikom za zamrzavanje
- Br. prozirnih fioka za zamrzavanje: 5, od toga 2 BigBox
- Broj ladica za zamrzavanje sa prozirnim poklopcem: 2

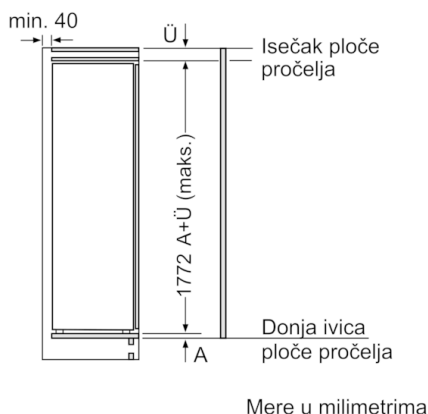
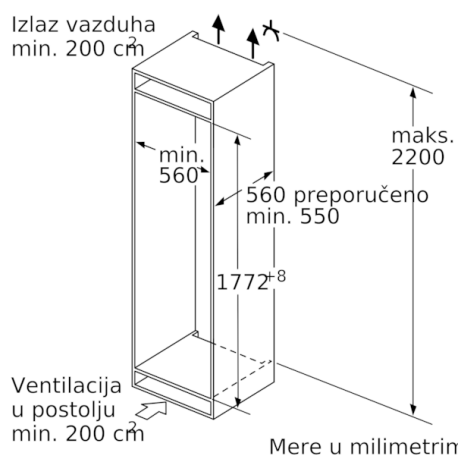
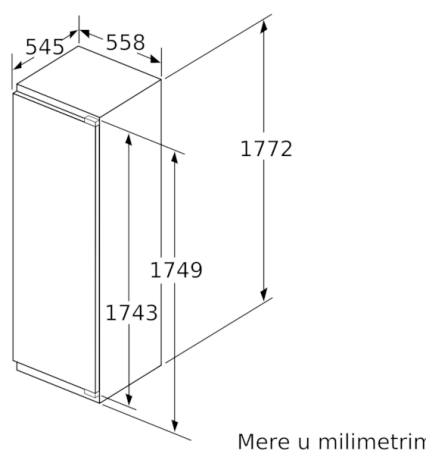
Tehničke informacije

- Energetska klasa: A++ (na skali energetske klase od A+++ do D)
- Potrošnja energije: 243 kWh godišnje
- Procena se zasniva na osnovu standardnog 24-časovnog testa. Stvarna potrošnja zavisi od upotrebe i lokacije uređaja
- Ukupna korisna zapremina: 211 l
- ****- Prostor za zamrzavanje: 211 l
- Kapacitet zamrzavanja: 20 kg/24 h
- Čuvanje prilikom poremećaja: 22 h
- Jačina buke: 36 dB(A) re 1 pW
- Klimatska klasa SN-T
- Pljosnata šarka
- Levo otvaranje vrata, promenljivo
- Ugradne dimenzije (V x Š x D): 177.5 x 56 x 55 cm
- Dimenzije (V x Š x D): 177 x 56 x 55 cm
- Priključna snaga: 120 W

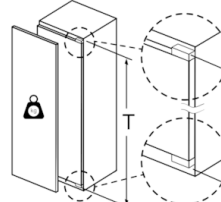
Pribor

- 2 x Rashladni akumulator, 1 x Posuda za ledene kocke

Serie | 6, Ugradni zamrzivač, 177.2 x 55.8 cm GIN81AE30



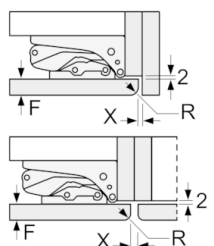
Maksimalno dozvoljena težina prednje strane nameštaja



Montirana vrata nameštaja, koja prekoračuju dozvoljenu težinu, mogu uzrokovati oštećenja i ugrožavanje funkcija.

T: visina vrata uređaja uklj. šarke u mm:	šarku bez amortizacije, vrata u kg:	šarku sa amortizacijom, vrata u kg:
1500-1750	22	22

Mere u milimetrima
Preporuka, veličina procepa za ravnu šarku



F	R	X
16-19	0-3	2,5
20	0-1	3
21	2-3	2,5
	0-1	3
22	2-3	2,5
	0	4
	1	3,5
	2-3	3

Potrebno je pridržavati se preporučenih veličina procepa kako bi se obezbedilo otvaranje vrata uređaja bez sudaranja i izbegla oštećenja na kuhinjskom nameštaju.