

**Seriya 2, Zidni aspirator, 60 cm, Crno  
štampano staklo, Crna  
DWK065G60**



**Zidni kaminski aspirator: pričvršćen za zid  
pruža vam slobodu u planiranju kuhinje.**

Tipologija: .....	Wall-mounted
Dužina priključnog kabla: .....	130.0 cm
Visina: .....	354 mm
Minimalno rastojanje iznad električne ploče: .....	470 mm
Minimalno rastojanje iznad plinske ploče za kuvanje: .....	570 mm
Neto težina: .....	8.0 kg
Upravljanje: .....	Električni
Broj stepeni brzina: .....	3
Maksimalni protok vazduha - odvođenje vazduha: .....	593 m <sup>3</sup> /h
Max. protok vazduha - kruženje vazduha: .....	250 m <sup>3</sup> /h
Maximum Air flow: .....	593 m <sup>3</sup> /h
Broj lampi (komad): .....	2
Nivo buke: .....	67 dB(A) re 1pW
Prečnik cevi: .....	150 / 120 mm
Materijal filtera za masti: .....	Perivi aluminijum
EAN kod: .....	4242005048564
Priključna snaga: .....	216 W
Zaštita: .....	10 A
Voltaža: .....	220-240 V
Frekvencija: .....	50 Hz
Tip utičnice: .....	Gardi utikač sa uzemljenjem
Način montaže: .....	Uz zid



4 242005 048564

DWA0LK6A Stand,filter za uklanj. neprijat. mirisa

## Serija 2, Zidni aspirator, 60 cm, Crno štampano staklo, Crna DWK065G60

### Zidni kaminski aspirator: pričvršćen za zid pruža vam slobodu u planiranju kuhinje.

---

**Tip:**

- 60
- crna aspirator

**Protok:**

- Maks. kapacitet (odvođenje vazduha): 593 m<sup>3</sup>/h (po standardu EN 61591)
- Dve mogućnosti delovanja: odvođenje vazduha ili kruženje vazduha (potrebno dokupiti komplet za recirkulaciju)

**Okolina i bezbednost:**

- Klasa energetske efikasnosti: C (na skali energetske klase od A++ do E)
- Godišnja potrošnja energije: 94,4 kWh/god
- Klasa efikasnosti protoka vazduha: D
- Klasa efikasnosti osvetljenja: A
- Klasa efikasnosti filtriranja masnoća: D
- Buka min./maks. normalni nivo: 49/67 dB

**Snaga:****Dizajn:**

- Elektronsko upravljanje, LED displej (svetleće diode)
- Jačina osvetljenosti: 377 lux
- Temperatura boje: 3000

**Komfor:**

- TouchControl upravljanje
- Osvetljenje ploče za kuvanje: 2 x 3 W LED osvetljenje
- Obodno usisavanje vazduha
- Stakleni poklopac filtera
- Metalni filter za masnoću, odgovarajući za čišćenje u mašini za pranje sudova

**Tehničke informacije:**

- Glasnost kod najvišeg normalnog stepena (odvođenje vazduha): 67 dB(A) re 1 pW [56 dB(A) re 20 µPa zv. pritisak] (po EN 60704-3, EN 60704-2-13)
- Priključna snaga: 216 W

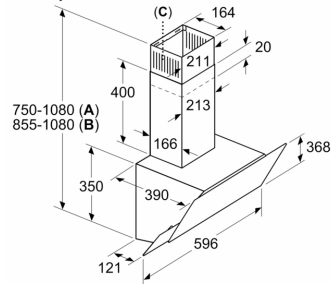
**Dimenzije:**

- Dimenzije (VxŠxD): 750 - 1080 x 596 x 386 mm (odvođenje vazduha)
- Dimenzije (VxŠxD): 862 - 1080 x 596 x 386 mm (kruženje vazduha)
- Cev Ø 150 mm, 120 mm
- Za pričvršćivanje na zid iznad ploča za kuvanje
- Recirculating kit
- crna
- 3 stepena snage

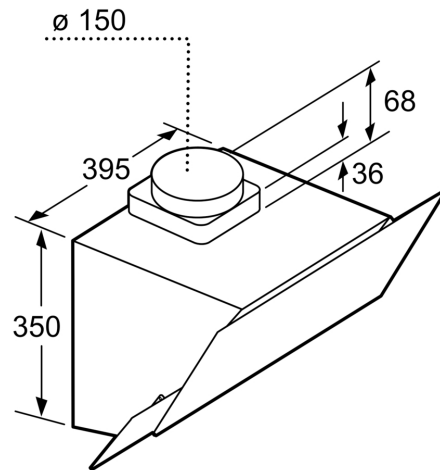
\*u skladu s Uredbom EU br. 65/2014

**Seriya 2, Zidni aspirator, 60 cm, Crno  
štampano staklo, Crna  
DWK065G60**

Dimenzije u mm

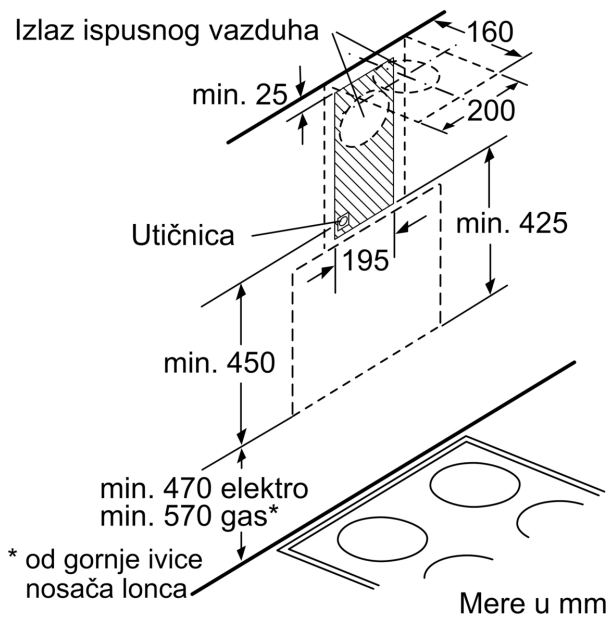


A: Odvod vazduha  
B: Cirkulacija vazduha  
C: Izlaz za vazduh – prorezi za izlaz  
vazduha treba da se montiraju  
okrenuti nadole

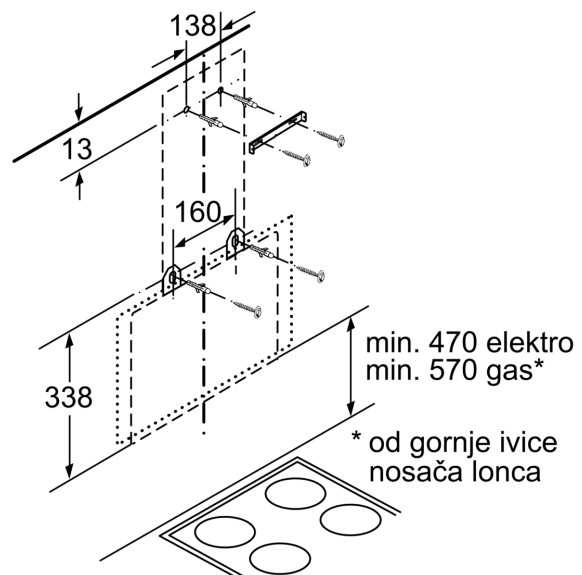


Mere u mm

Izlaz ispusnog vazduha



Mere u mm



Mere u mm