

Serija 6, Zidni aspirator, 90 cm, Crno štampano staklo DWF97KM60



DWZ0AF0R0	LongLife set za rec.vazduha bez dimnjaka
DWZ0AF0S0	Long Life set za recirkulaciju vazduha
DWZ0AX5K0	Chimney extension 1000 mm
DWZ0AX5L0	Chimney extension 1500 mm
DWZ1AF1B6	CleanAirPlus filt.za neprijat.miris.rez
DWZ1AF1I6	Clean Air set za recirkulaciju vazduha
DWZ1AF1V6	CleanAirPlus set za recirk.bez dimnjaka
DWZ1AX5C6	CleanAirPlus spoljni set za rec. vazduha
DWZ1AX6E1	Crni dimnjak
DZZ0XX0P0	LongLife filt.uklanj.neprijat.mirisa rez
DZZ1XX1B6	CleanAirPlus filt.za neprijat.miris.rez
HEZG9AS00S	:

Ravni aspirator: uvek imajte uvida u posuđe na grejnoj ploči uz ovu istaknutu odliku dizajna.

- **Posebno tih:** maksimum efikasnosti uz minimum buke.
- **Unutrašnjost koja se jednostavno čisti:** čišćenje je olakšano uz skrivene zavrtnje i kablove, kao i zaobljene ivice.
- **Motor EcoSilence:** naš izuzetno efikasan motor štedi energiju, bez kompromisa u pogledu performansi.
- **TouchSelect upravljanje:** Brzo podešavanje aspiratora na dodir.

Tipologija:	Wall-mounted
Dužina priključnog kabla:	130.0 cm
Visina:	430 mm
Minimalno rastojanje iznad električne ploče:	450 mm
Minimalno rastojanje iznad plinske ploče za kuvanje:	650 mm
Neto težina:	24.2 kg
Upravljanje:	Električni
Broj stepeni brzina:	3-stages + intensive setting
Maksimalni protok vazduha - odvođenje vazduha:	405 m ³ /h
Recirkulacija izlaznog položaja pojačanja:	404 m ³ /h
Max. protok vazduha - kruženje vazduha:	249 m ³ /h
Snaga duvanja kod intenzivnog odvođenja vazduha:	739 m ³ /h
Maximum Air flow:	405 m ³ /h
Broj lampi (komad):	2
Nivo buke:	58 dB(A) re 1pW
Prečnik cevi:	120 / 150 mm
Materijal filtera za masti:	Perivi aluminijum
EAN kod:	4242002946511
Priključna snaga:	143 W
Zaštita:	10 A
Voltaža:	220-240 V
Frekvencija:	50; 60 Hz
Tip utičnice:	Gardi utikač sa uzemljenjem
Način montaže:	Uz zid



4 242002 946511

Serija 6, Zidni aspirator, 90 cm, Crno štampano staklo DWF97KM60

Ravni aspirator: uvek imajte uvida u posuđe na grejnoj ploči uz ovu istaknutu odliku dizajna.

- Klasa energetske efikasnosti: A (na skali energetske klase od A++ do E)
- Godišnja potrošnja energije: 39 kWh/god
- Klasa efikasnosti protoka vazduha: B
- Klasa efikasnosti osvetljenja: A
- Klasa efikasnosti filtriranja masnoća: B
- Buka min./maks. normalni nivo: 44/58 dB

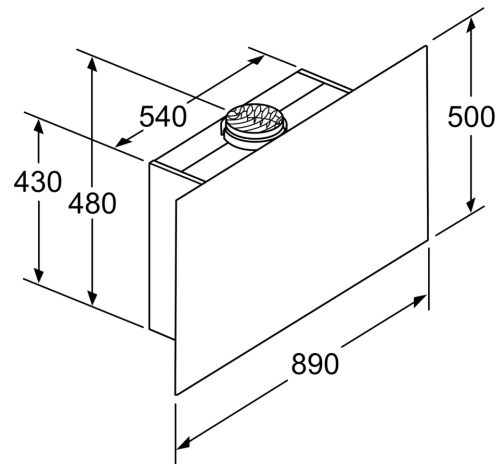
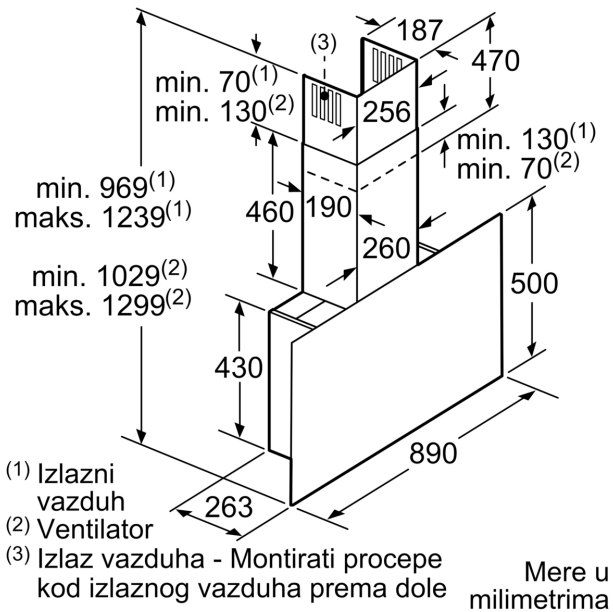
Tip:**Dizajn:****Protok:****Snaga:****Okolina i bezbednost:****Komfor:****Dimenzije:****Tehničke informacije:**

- crna aspirator
- 90
- crna
- Od crnog stakla
- Dve mogućnosti delovanja: odvođenje vazduha ili kruženje vazduha (potrebno dokupiti komplet za recirkulaciju)
- Recirkulacija je moguća bez dimnjaka
- Za pričvršćivanje na zid iznad ploča za kuvanje
- Sistem za jednostavnu instalaciju
- PowerBoost položaj
- TouchControl upravljanje
- Elektronsko upravljanje
- TouchControl upravljanje
- 4 stepena snage: 3 + intenzivni, TouchControl upravljanje
- Elektronsko upravljanje, LED displej (svetleće diode)
- TouchControl upravljanje (4 stepena snage: 3 + intenzivni)
- 4 stepena snage: 3 + intenzivni
- 2 zone za odvođenje: prednja strana i donja strana
- Automatsko isključivanje intenzivnog stepena
- Unutrašnji okvir koji se jednostavno čisti
- EcoSilenceDrive motor
- EcoSilenceDrive motor
- Osvetljenje ploče za kuvanje: 2 x 1,5 W LED osvetljenje
- Jačina osvetljenosti: 225 lux
- Temperatura boje: 3500
- Obodno usisavanje vazduha
- Stakleni poklopac filtera
- Metalni filter za masnoću, odgovarajući za čišćenje u mašini za pranje sudova

- Protok vazduha maksimalna brzina na normalnom stepenu: 404 m³/h; na intenzivnom stepenu 739 m³/h (po standardu EN 61591)
- Stepenn protoka vazduha u skladu sa EN 61591 maks. 404m³/h
- Maks. kapacitet (odvođenje vazduha): 404 m³/h (po standardu EN 61591)
- Protok vazduha (odvođenje vazduha) maksimalna brzina na normalnom stepenu: 404 m³/h; na intenzivnom stepenu: 739 m³/h (prema standardu EN 61591)
- Glasnost kod najvišeg normalnog stepena (odvođenje vazduha): 58 dB(A) re 1 pW [45 dB(A) re 20 µPa zv. pritisak] (po EN 60704-3, EN 60704-2-13)
- Buka (odvođenje vazduha) kod maksimalne brzine na normalnom stepenu: 58 dB(A) re 1 pW dB(A) re 20 µPa zv. pritisak]; na intenzivnom stepenu: 71 dB(A) re 1 pW dB(A) re 20 µPa zv. pritisak] (prema EN 60704-3, EN 60704-2-13)
- Cev Ø 150 mm, 120 mm
- sa jednosmernim zatvorivim poklopcem
- Maksimalni protok vazduha: 739 m³/h
- Priključna snaga: 143 W
- Dimenzije - odvođenje vazduha (VxŠxG): 969-1239 x 890 x 263 mm
- Dimenzije aspiratora sa funkcijom recirkulacije, sa kaminom (VxŠxD): 1029-1299 x 890 x 263 mm
- Dimenzije aspiratora sa funkcijom recirkulacije sa modulom CleanAir (VxŠxD):
- 1159 x 890 x 263mm - montaža sa spoljnim kaminom
- 1229-1499 x 890 x 263 mm - montaža sa teleskopskim kaminom
- Dimenzije aspiratora sa funkcijom recirkulacije, bez kamina (VxŠxD): 500 mm x 890 x 263 mm

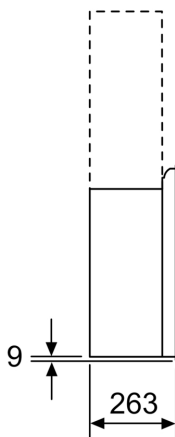
*u skladu s Uredbom EU br. 65/2014

**Serija 6, Zidni aspirator, 90 cm, Crno
štampano staklo
DWF97KM60**

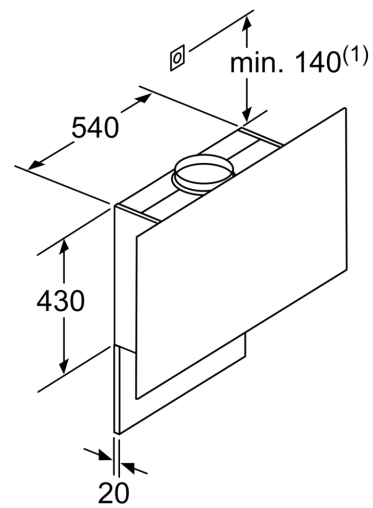


Aparat u režimu recirkulacije bez kanala
Potreban je komplet za ventilator

Mere u milimetrima



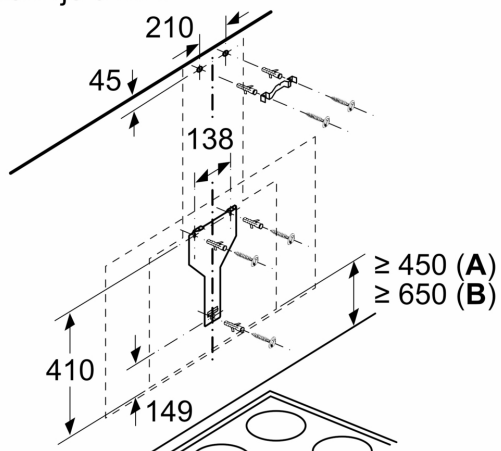
Mere u milimetrima



(1) Pozicija za utičnicu
Pazite na maksimalnu debljinu zadnje strane.

Mere u milimetrima

Dimenzije u mm

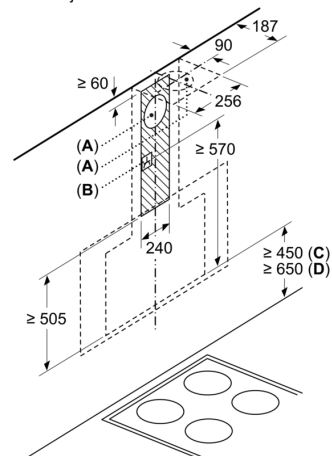


Od gornje ivice nosača lonca

A: Elektro

B: Gas

Dimenzije u mm



A: Odvod vazduha

B: Utičnica

Od gornje ivice nosača lonca

C: Elektro

D: Gas