

## Seriya 2, Zidni aspirator, 90 cm, Crna DWB96BC60



### Posebni dodatni pribor

DWZ0XX0J0	Long Life set za recirkulaciju vazduha
DWZ1DX1B4	Clean Air filter za neprijat.miris.rez
DWZ1DX114	Stand.Clean Air set za rec. vazduha
DWZ1DX116	Clean Air set za recirkulaciju vazduha

## Box-Design apirator: učinak i izgled koji se podudara sa dizajnom kuhinje u jednom aspiratoru.

- **Filtracija masnoće:** uklanja preko 85% masnoće iz kuhinjskog vazduha.
- **Osvetljenje:** Energetski štedljivo osvetljenje obezbeđuje belo i dobro osvetljenje za površinu ploče.
- **Sa izduvnim kanalom, vazduh se čisti preko filtera za masnoće, a zatim se odvodi u spoljašnju sredinu, što osigurava optimalan kvalitet vazduha u kuhinji.**
- **Metalni filter masnoće:** čisti vazduh, sakuplja masnoću, jednostavno mesečno čišćenje.

### Tehnički podaci

Boja kamina:	Black
Tipologija:	Wall-mounted
Dužina priključnog kabla:	130 cm
Visina dimnjaka:	583-912/583-1022 mm
Visina:	53 mm
Minimalno rastojanje iznad električne ploče:	550 mm
Minimalno rastojanje iznad plinske ploče za kuvanje:	650 mm
Neto težina:	13.4 kg
Upravljanje:	Mehanički
Broj stepeni brzina:	3
Maksimalni protok vazduha - odvođenje vazduha:	619 m <sup>3</sup> /h
Max. protok vazduha - kruženje vazduha:	422 m <sup>3</sup> /h
Maximum Air flow:	619 m <sup>3</sup> /h
Broj lampi (komad):	2
Nivo buke:	70 dB(A) re 1pW
Prečnik cevi:	120 / 150 mm
Materijal filtera za masti:	Perivi aluminijum
EAN kod:	4242005355051
Priključna snaga:	220 W
Zaštita:	10 A
Voltaža:	220-240 V
Frekvencija:	50; 60 Hz
Tip utičnice:	Gardi utikač sa uzemljenjem
Način montaže:	Uz zid



## Serija 2, Zidni aspirator, 90 cm, Crna DWB96BC60

### Box-Design aspirator: učinak i izgled koji se podudara sa dizajnom kuhinje u jednom aspiratoru.

**Tip:**

- Zidni aspirator, 90
- Za pričvršćivanje na zid iznad ploča za kuvanje
- crna

**Okolina i bezbednost:**

- Klasa energetske efikasnosti: B (na skali energetske klase od A++ do E)
- Godišnja potrošnja energije: 47.4 kWh/god
- Klasa efikasnosti protoka vazduha: A
- Klasa efikasnosti osvetljenja: A
- Klasa efikasnosti filtriranja masnoća: B

**Protok:**

- Dve mogućnosti delovanja: odvođenje vazduha ili kruženje vazduha (potrebno dokupiti komplet za recirkulaciju)
- Maks. kapacitet (odvođenje vazduha): 619 m<sup>3</sup>/h (po standardu EN 61591)
- Glasnost kod najvišeg normalnog stepena (odvođenje vazduha): 70 dB(A) re 1 pW (po EN 60704-2-13)
- Buka min./maks. normalni nivo: 49/70 dB

**Komfor:**

- sa jednosmernim zatvorivim poklopcem
- 3 stepena snage, Klasične tipke
- Dvokanalni ventilator velikih mogućnosti
- Metalni filter za masnoću, odgovarajući za čišćenje u mašini za pranje sudova

**Tehničke informacije:**

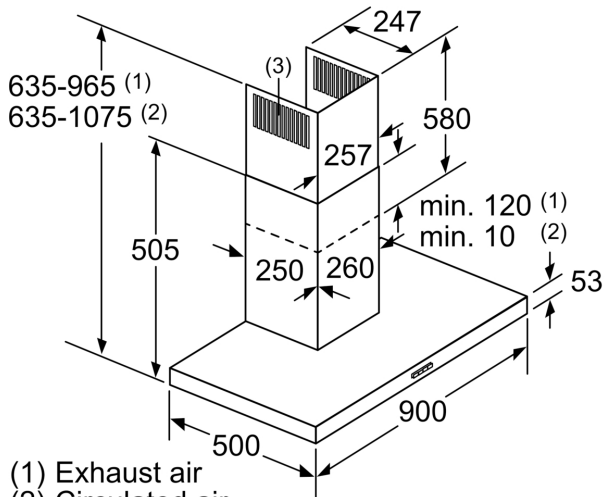
- Osvetljenje ploče za kuvanje: 2 x 1,5 W LED osvetljenje
- Jačina osvetljenosti: 91 lux
- Temperatura boje: 3500
- Cev Ø 150 mm, 120 mm
- Prikjučna snaga: 220 W
- Dužina električnog kabla 1.3 m

**Dimenzije:**

- Dimenzije - odvođenje vazduha (VxŠxG): 635-965 x 900 x 500 mm
- Dimenzije - kruženje vazduha (VxŠxG): 635-1075 x 900 x 500 mm
- Dimenzije (VxŠxD): 703 x 900 x 500 mm (kruženje vazduha sa cleanAir modulom, nameštenim na spoljni poklopac); 833-1163 x 900 x 500 mm (kruženje vazduha sa cleanAir modulom, nameštenim na unutrašnji poklopac)

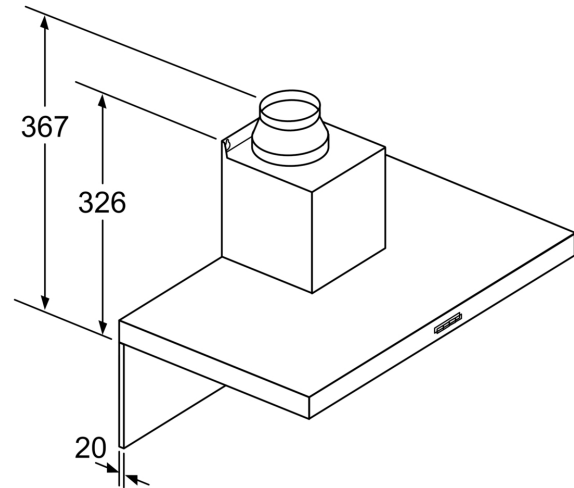
\*u skladu s Uredbom EU br. 65/2014

## Seriya 2, Zidni aspirator, 90 cm, Crna DWB96BC60



- (1) Exhaust air  
(2) Circulated air  
(3) Air outlet – slots for exhaust air to be mounted facing down

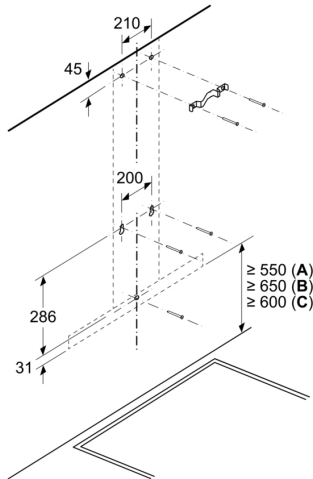
measurements in mm



If a back panel is used, the design of the appliance must be considered.

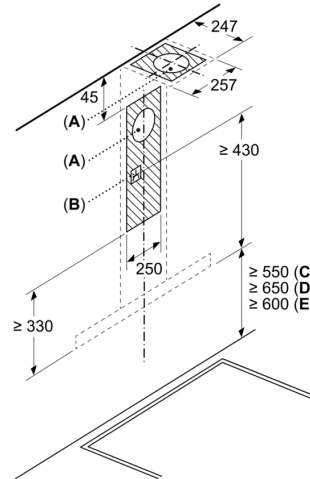
measurements in mm

Dimenzije u mm



- A: Elektro  
B: Gasni – od gornje ivice držača posude  
C: Električni – za Australiju i Novi Zeland

Dimenzije u mm



- A: Izlaz vazduha  
B: Utičnica  
C: Elektro  
D: Gasni – od gornje ivice držača posude  
E: Električni – za Australiju i Novi Zeland