

Serija 4, Zidni aspirator, 60 cm, Čisto staklo DWA66DM50


B


Posebni dodatni pribor

DHZ1225 :, DHZ1235 :, DHZ6550 :, DHZ6551 :, DWZ0DX0A0
 Stand.filter za uklan.neprij. mirisa rez, DWZ0DX0U0 Standardni set
 za recirkulaciju vazduha, DWZ0XX0J0 Long Life set za recirkulaciju
 vazduha, DWZ1DX1B4 Clean Air filter za neprijat.miris.rez,
 DWZ1DX1I4 Stand.Clean Air set za rec. vazduha, DWZ1DX1I6 Clean
 Air set za recirkulaciju vazduha, DWZ1FX5C6 CleanAirPlus spoljni set
 za rec. vazduha, DWZ1FX5D1 Long Life spoljni set za rec.vazduha,
 DZZ0XX0P0 LongLife filt.uklanj.neprijat.mirisa rez, DZZ1XX1B6
 CleanAirPlus filt.za neprijat.miris.rez, HEZG9AS00S :

Aspirator staklenog dizajna: učinak udružen sa zaobljenim staklom čiji se izgled podudara sa dizajnom kuhinje.

- **Posebno tih:** maksimum efikasnosti uz minimum buke.
- **TouchSelect upravljanje:** Brzo podešavanje aspiratora na dodir.
- **Intenzivni stepen:** posebno brzo i efikasno uklanja jake mirise kod kuvanja.

Tehnički podaci

Tipologija:	Wall-mounted
Dužina priključnog kabla:	130.0 cm
Visina dimnjaka:	576-897/576-1007 mm
Visina:	50 mm
Minimalno rastojanje iznad električne ploče:	550 mm
Minimalno rastojanje iznad plinske ploče za kuvanje:	650 mm
Neto težina:	13.8 kg
Upravljanje:	Električni
Broj stepeni brzina:	3-stages + intensive setting
Max. protok vazduha - odvođenje vazduha:	401 m ³ /h
Recirkulacija izlaznog položaja pojačanja:	441 m ³ /h
Max. protok vazduha - kruženje vazduha:	337 m ³ /h
Snaga duvanja kod intenzivnog odvođenja vazduha:	615 m ³ /h
Maximum Air flow:	401 m ³ /h
Broj lampi (komad):	2
Nivo buke:	59 dB(A) re 1 pW
Prečnik cevi:	120 / 150 mm
Materijal filtera za masti:	Washable aluminium
EAN kod:	4242005050925
Priključna snaga:	220 W
Zaštita:	10 A
Voltaža:	220-240 V
Frekvencija:	50; 60 Hz
Tip utičnice:	Gardi utikač sa uzemljenjem
Način montaže:	Wall-mounted



4 242005 050925

Serija 4, Zidni aspirator, 60 cm, Čisto staklo DWA66DM50

Aspirator staklenog dizajna: učinak udružen sa zaobljenim staklom čiji se izgled podudara sa dizajnom kuhinje.

cleanAir modulom, nameštenim na spoljni poklopac); 815-1145 x 600 x 488 mm (kruženje vazduha sa cleanAir modulom, nameštenim na unutrašnji poklopac)

- Dimenzije aspiratora sa funkcijom recirkulacije sa modulom CleanAir (VxŠxD):

- 686 x 600 x 488mm - montaža sa spoljnim kaminom

- 815-1145 x 600 x 488 mm - montaža sa teleskopskim kaminom

Tip:

- Nerđajući čelik aspirator
- 60
- Nerđajući čelik
- Prozirno staklo

Protok:

- Protok vazduha (odvođenje vazduha) maksimalna brzina na normalnom stepenu: 400 m³/h; na intenzivnom stepenu: 615 m³/h (prema standardu EN 61591)
- Dve mogućnosti delovanja: odvođenje vazduha ili kruženje vazduha (potrebno dokupiti komplet za recirkulaciju)

Okolina i bezbednost:

- Klasa energetske efikasnosti: B (na skali energetske klase od A++ do E)
- Godišnja potrošnja energije: 45.6 kWh/god
- Klasa efikasnosti protoka vazduha: A
- Klasa efikasnosti osvetljenja: A
- Klasa efikasnosti filtriranja masnoća: B
- Buka (odvođenje vazduha) kod maksimalne brzine na normalnom stepenu: 59 dB(A) re 1 pW dB(A) re 20 µPa zv. pritisak; na intenzivnom stepenu: 69 dB(A) re 1 pW dB(A) re 20 µPa zv. pritisak] (prema EN 60704-3, EN 60704-2-13)
- Buka min./maks. normalni nivo: 48/59 dB

Dizajn:

- Osvetljenje ploče za kuvanje: 2 x 1,5 W LED osvetljenje
- Jačina osvetljenosti: 276 lux
- Temperatura boje: 3500

Komfor:

- Elektronsko upravljanje, LED displej (svetleće diode)
- TouchControl upravljanje (4 stepena snage: 3 + intenzivni)
- Automatsko isključivanje intenzivnog stepena
- Dvokanalni ventilator velikih mogućnosti
- Metalni filter za masnoću, odgovarajući za čišćenje u mašini za pranje sudova

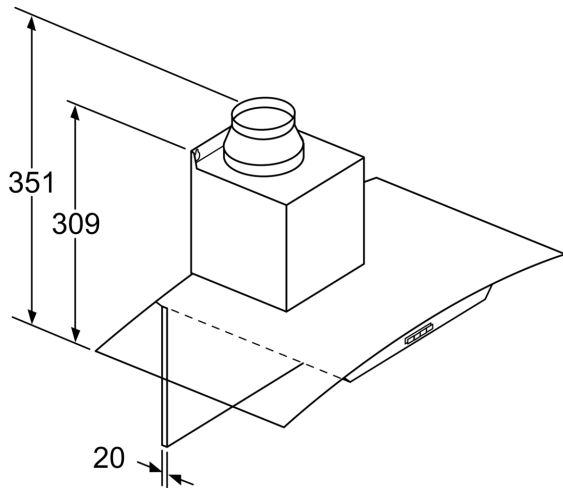
Tehničke informacije:

- Priključna snaga: 220 W
- Dužina električnog kabla 1.3 m

Dimenzije:

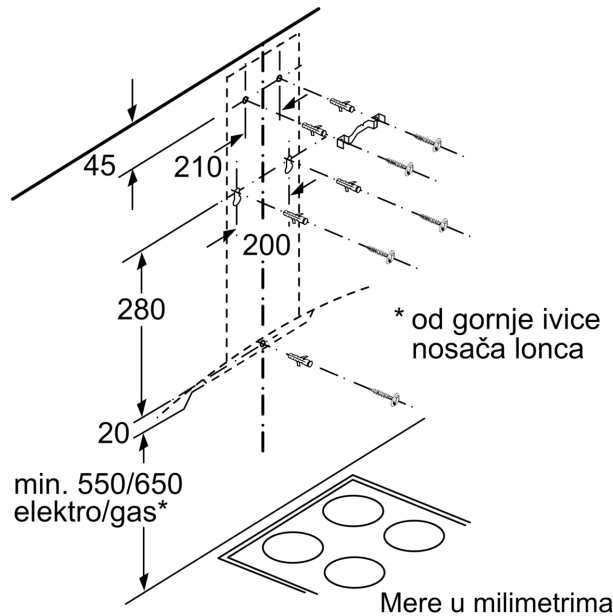
- Cev Ø 150 mm, 120 mm
- Dimenzije - odvođenje vazduha (VxŠxG): 617-947 x 600 x 488 mm
- Dimenzije - kruženje vazduha (VxŠxG): 617-1057 x 600 x 488 mm
- Dimenzije (VxŠxG): 686 x 600 x 488mm (kruženje vazduha sa CleanAir modulom, nameštenim na spoljni poklopac);
- 815-1145 x 600 x 488 mm (kruženje vazduha sa CleanAir modulom, nameštenim na unutrašnji poklopac)
- Dimenzije (VxŠxD): 686 x 600 x 488 mm (kruženje vazduha sa

**Serija 4, Zidni aspirator, 60 cm, Čisto
staklo
DWA66DM50**

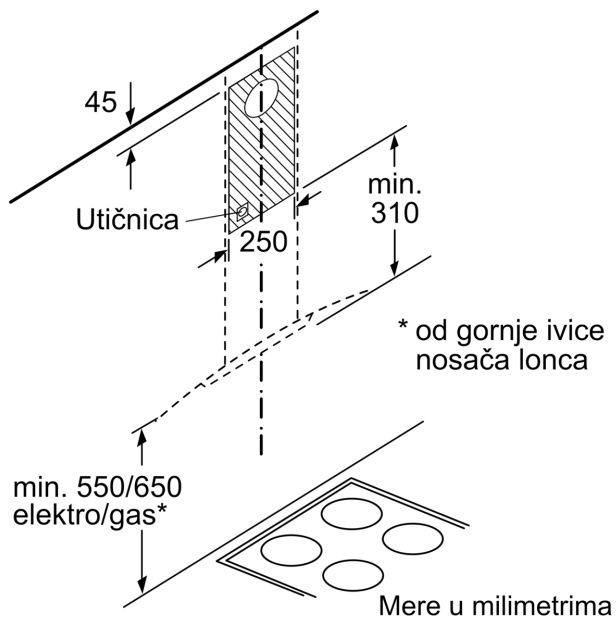


Kod korišćenja zadnje strane dizajn uređaja treba da se poštuje.

Mere u milimetrima

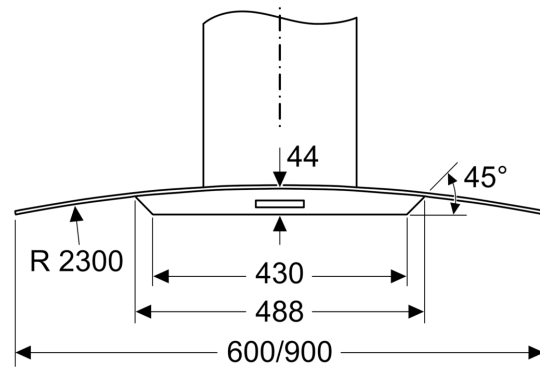


Mere u milimetrima



Mere u milimetrima

Mere u milimetrima



Mere za postavljanje panela za zadnji zid.
Obratite pažnju na to da su mere podložne
tolerancijama. Realne mere se moraj proveriti
na postojećem uređaju.