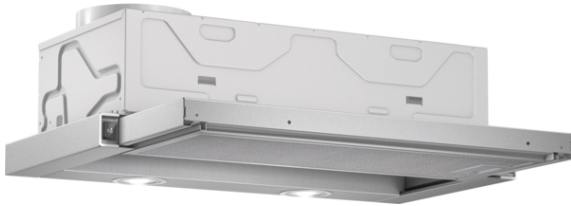


**Serie | 2, Teleskopski kuhinjski  
aspirator, 60 cm  
DFL064W50**



**Posebni dodatni pribor**

DSZ4545 : Standardni set za recirkulaciju vazduha

DSZ4551 : Stand.filter za uklan.neprij. mirisa rez

**Kuhinjski aspirator na izvlačenje sa ravnim  
panelom: skoro neprimetno se spaja sa  
visećim kuhinjskim elementom i daje  
kuhinjskom pročelju elegantan izgled.**

- **Nivo filtracije masnoće:** filtrira preko 85% masnoće iz kuhinjskog vazduha
- Sa izduvnim kanalom, vazduh se čisti preko filtera za masnoće, a zatim se odvodi u spoljašnju sredinu, što osigurava optimalan kvalitet vazduha u kuhinji.

**Tehnički podaci**

Tipologija : Pull-out

Certifikati : CE, VDE

Dužina priključnog kabla : 175 cm

Dimenzije niše : 162mm x 526.0mm x 290mm mm

en: Minimum distance above an electric hob : 430 mm

en: Minimum distance above a gas hob : 650 mm

Neto težina : 8,2 kg

Upravljanje : mehaničan

Broj stepeni brzina : 3

Max snaga odvođenja vazduha : 387 m<sup>3</sup>/h

Max snaga recirkulacije vazduha : 195 m<sup>3</sup>/h

Broj lampi (komad) : 2

Buka : 67 dB(A) re 1 pW

Prečnik cevi : 150 / 120 mm

Materijal filtera za masti : Washable aluminium

EAN kod : 4242002872551

Priključna vrednost : 145 W

Zaštita : 10 A

Voltaža : 220-240 V

Frekvencija : 50 Hz

Tip utičnice : Gardy plug w/ earthing

Način montaže : ugradnja



4 242002 872551

## Serie | 2, Teleskopski kuhinjski aspirator, 60 cm DFL064W50

**Kuhinjski aspirator na izvlačenje sa ravnim panelom: skoro neprimetno se spaja sa visećim kuhinjskim elementom i daje kuhinjskom pročelju elegantan izgled.**

---

**Tip:**

- Ugradni aspirator na izvlačenje, 60

**Protok:**

- Maks. kapacitet (odvođenje vazduha): 387 m<sup>3</sup>/h (po standardu EN 61591)
- Dve mogućnosti delovanja: odvođenje vazduha ili kruženje vazduha (potrebno dokupiti komplet za recirkulaciju)

**Okolina i bezbednost:**

- Klasa energetske efikasnosti: C (na skali energetskih klasa od A++ do E)
- Godišnja potrošnja energije: 68.3 kWh/god
- Klasa efikasnosti protoka vazduha: C
- Klasa efikasnosti osvetljenja: E
- Klasa efikasnosti filtriranja masnoća: B
- Glasnost kod najvišeg normalnog stepena (odvođenje vazduha): 67 dB(A) re 1 pW [54 dB(A) re 20 µPa zv. pritisak] (po EN 60704-3, EN 60704-2-13)
- Buka min./maks. normalni nivo: 60/67 dB

**Dizajn:**

- Jačina osvetljenosti: 355 lux
- Temperatura boje: 2700
- Osvetljenje ploče za kuvanje: 2 x halogene sijalice 20 W
- Potrebna je fioka bez drške, karniša sa osvetljenjem ili profilisani panel

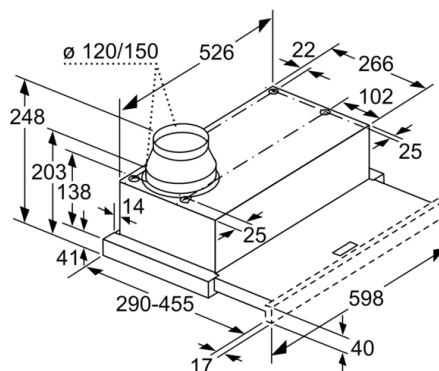
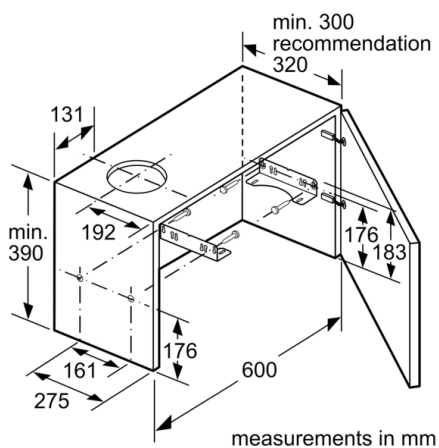
**Komfor:**

- Automatski On/Off rad kada se zaslon za izvlačenje izvuče ili vrati u početni položaj
- Klasični prekidač
- 3 stepena snage
- Metalni filter za masnoću, odgovarajući za čišćenje u mašini za pranje sudova

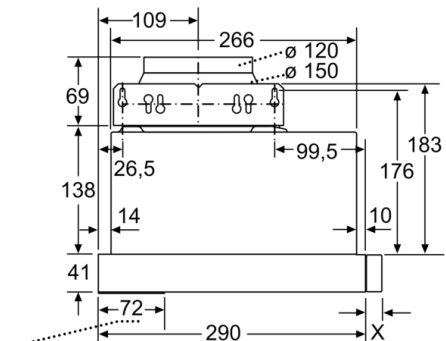
**Dimenzije:**

- Za ugradnju u viseći element (širine 60 cm)
- Priključna snaga: 145 W
- Cev Ø 150 mm, 120 mm
- Dimenzije (VxŠxD): 203 x 598 x 290 mm
- Ugradne dimenzije (VxŠxG): 162 x 526 x 290 mm

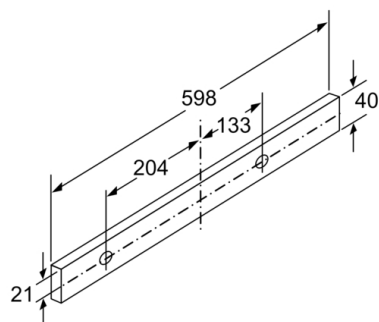
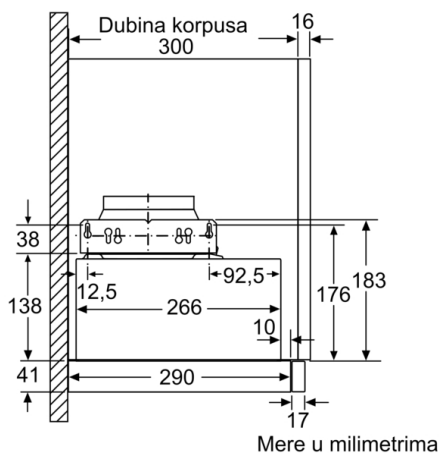
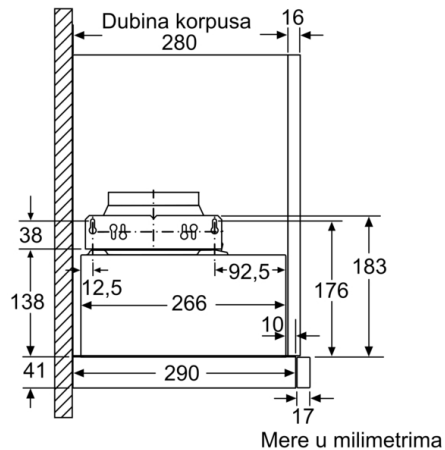
**Serie | 2, Teleskopski kuhinjski aspirator, 60 cm**  
**DFL064W50**



Prilagođavanje postolja izvoda filtera je moguće do 29 mm  
 Mere u milimetrima



Pozicija halogenskih sijalica X: u zavisnosti od opremljenosti  
 Nije moguće postavljanje zadnjeg panela pri ugradnji u ravni sa zidom  
 Mere u milimetrima



**Serie | 2, Teleskopski kuhinjski aspirator, 60  
cm  
DFL064W50**

