

Serie 6, Sušilni stroj s toplotno črpalko, 8 kg WTW876LBY



A+++



Posebni dodatni pribor

WMZ20600	Košara za volno
WTZ27400	Vezni del z izvlečno poličko
WTZ27410	Vezni del
WTZPW20D	Podest s predalom

Sušilni stroj s toplotno črpalko in samočistilnim kondenzatorjem SelfCleaning Condenser. Visoka zmogljivost pri konstantno nizki porabi energije - energijski razred A+++.

- **Samočistilni kondenzator:** poskrbi, da v kondenzatorju ni ostankov vlaken in niti, s čimer ohranja najvišjo energijsko učinkovitost razreda A+++.
- **AutoDry:** samodejno posuši do zelene stopnje suhosti.
- **AntiVibration Design:** izjemno stabilen in zelo tih zaradi posebne zaščite pred vibracijami.
- **Podnebju prijazno sušenje z okolju najbolj prijaznim sredstvom (R290).**
- **Zaslona DirectSelect: posebej udobno upravljanje s pomočjo zaslona in upravljalnega gumba za enostavno izbiro programov.**

Tehnični podatki

Tip konstrukcije:	Prostostoječi
Odstranljiv delovni pult:	Ne
Tečaj vrat:	desno
Dolžina priključnega kabla:	145.0 cm
Dimenzije aparata:	842 x 598 x 613 mm
Neto masa:	54.7 kg
Fluorirani toplogredni plini:	Ne
Vrsta hladilnega sredstva:	R290
Hermetično zaprta enota:	Da
Količina izražena v ekvivalentu CO2:	0.000 t
EAN koda:	4242005261024
Priključna moč:	800 W
Tok:	10 A
Napetost:	220-240 V
Frekvenca:	50 Hz
Kapaciteta polnjenja:	8.0 kg
Razred energijske učinkovitosti:	A+++
Poraba energije električnega sušilnega stroja, pri polni napolnjenosti - NOVO (2010/30/ES):	1.44 kWh
Čas standardnega programa za bombaž pri polni napolnjenosti:	148 min
Poraba energije električnega sušilnega stroja, pri delni napolnjenosti - NOVO (2010/30/ES):	0.85 kWh
Čas standardnega programa za bombaž pri delni napolnjenosti:	95 min
Izmerjena letna poraba energije, električni sušilni stroj - NOVO (2010/30/ES):	177.0 kWh/letno
Izmerjen čas programa:	118 min
Povprečna učinkovitost kondenzacije pri polni napolnjenosti (%):	86 %
Povprečna učinkovitost kondenzacije pri delni napolnjenosti (%):	88 %
Izmerjena učinkovitost kondenzacije (%):	87 %



Serie 6, Sušilni stroj s toplotno črpalko, 8 kg WTW876LBY

Sušilni stroj s toplotno črpalko in samočistilnim kondenzatorjem SelfCleaning Condenser. Visoka zmogljivost pri konstantno nizki porabi energije - energijski razred A+++.

- 8kg A+++
- Speed

Moč / poraba

- Razred energijske učinkovitosti¹: A+++
- Poraba energije²: 177 kWh
- Zmogljivost sušenja: 1 - 8 kg
- Programski čas³: 148 Min.
- Glasnost sušenja: 64 dB (A) re 1 pW
- Razred kondenzacijske učinkovitosti⁴: B
- Kondenzacijska učinkovitost⁵: 87 %

Programi

- Posebni programi: Alergije Plus, Bombaž, Srajce/bluze, Sušenje puha, Občutljivo perilo, Brisače, Mešano, Super 40, Športna oblačila, Prešite odeje, Enostavna nega, Za volno, Časovni program - hladno, Časovni program - toplo

Funkcije

- Rahljanje perila 120 min po končanem sušenju
- TouchControl tipke: odlog konca programa, Rahljanje 60 min, Rahljanje 120 min, Otroška varnostna ključavnica 3 sek., Priljubljeni program, Nežno, Start/Pavza, Fino sušenje, Ciljno sušenje, 24 h odlog konca programa
- Zvočni signal ob koncu programa

Udobje / varnost

- SelfCleaning samočistilni kondenzator
- LED osvetlitev notranjosti bobna
- AutoDry tehnologija
- Velik LED-zaslon: Nežno, odlog konca programa, Start/Pavza, Ciljno sušenje, Fino sušenje, Otroška varnostna ključavnica 3 sek., Rahljanje 60 min, Rahljanje 120 min, Priljubljeni program
- Osvetljen gumb za izbiro programov z integriranim gumbom za vklop/izklop
- Sensitive Drying System: Boben iz nerjavečega jekla z asimetričnimi prečkami
- AntiVibration Design: tišji in stabilnejši stroj
- Zaklepanje nastavitev pred otroci
- Zvočni signal ob koncu programa
- Barva vrat: srebrno-črna siva barva
- Udobno zaklepanje

Tehnične informacije

- Dimenzije aparata (V x Š x G): 84.2 x 59.8 x 61.3 cm
- Nagnjena ergonomska nadzorna plošča, možnost podvgradnje
- Tehnologija s toplotno črpalko z okolju prijaznim hladilnim sredstvom R290

¹ Na lestvici energijskih razredov od A+++ do D

² Letna poraba energije v kWh za standardni program bombaž na podlagi 160 ciklov sušenja pri polni in delni obremenitvi ter porabi v načinih nizke porabe energije

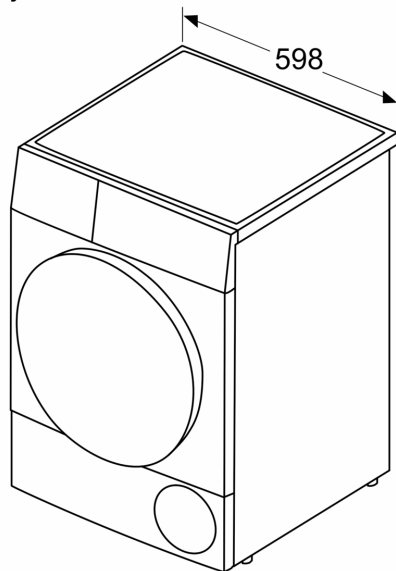
³ Programski čas standardnega programa bombaž pri polni obremenitvi

⁴ Na lestvici razreda kondenzacijske učinkovitosti od A do G

⁵ Tehtana kondenzacijska učinkovitost za standardni program bombaž pri polni in delni obremenitvi

**Serie 6, Sušilni stroj s toplotno
črpalko, 8 kg
WTW876LBY**

Dimenzije v mm



Dimenzije v mm

