

Serie 6, Sušilni stroj s toplotno črpalko, 9 kg, White WTW85491BY



Sušilni stroj s SelfCleaning Condenser™: zahvaljujoč samočistilnemu kondenzatorju sušilni stroj ostane v energijskem razredu A++ skozi celotno življenjsko dobo.

- **Samočistilni kondenzator:** odstranjuje ostanke vlaken in niti, ne da bi tratil vaš čas in energijo.
- **AutoDry:** samodejno posuši do zelene stopnje suhosti.
- **AntiVibration Design:** izjemno stabilen in zelo tih zaradi posebne zaščite pred vibracijami.
- **Podnebju prijazno sušenje z okolju najbolj prijaznim sredstvom (R290).**
- **Velik LED zaslon:** enostavno upravljanje in druge razpoložljive funkcije.

Tehnični podatki

Tip konstrukcije:	Prostostoječi
Odstranljiv delovni pult:	Ne
Tečaj vrat:	Desni
Dolžina priključnega kabla:	145.0 cm
Dimenzije aparata:	842x598x613 mm
Neto masa:	50.6 kg
Fluorirani toplogredni plini:	R290
Hermetično zaprta enota:	Da
Količina izražena v ekvivalentu CO ₂ :	0.000 t
EAN koda:	4242005138463
Priključna moč:	700 W
Tok:	10 A
Napetost:	220-240 V
Frekvenca:	50 Hz
Kapaciteta:	9.0 kg
Energijski razred ¹ :	E
Ponderirana poraba energije na cikel (EU 2017/1369):	1.44 kWh/cikel
Ponderirana poraba energije na 100 ciklov (EU 2017/1369):	144 kWh/100 ciklov
Učinkovitost kondenzacije (EU 2017/1369):	84 %
Trajanje programa pri polovični količini (EU 2017/1369):	2:31
Trajanje programa pri nazivni količini (EU 2017/1369):	3:58

Posebni dodatni pribor

WMZ20600	Košara za volno
WTZ11400	Vezni del z izvlečno poličko
WTZ20410	Vezni del
WTZPW20D	Podest s predalom



¹ Lestvica energijskih razredov od A do G

Serie 6, Sušilni stroj s toplotno črpalko, 9 kg, White WTW85491BY

Sušilni stroj s SelfCleaning Condenser™: zahvaljujoč samočistilnemu kondenzatorju sušilni stroj ostane v energijskem razredu A++ skozi celotno življenjsko dobo.

obremenitvi

⁴ Na lestvici razreda kondenzacijske učinkovitosti od A do G

⁵ Tehtana kondenzacijska učinkovitost za standardni program bombaž pri polni in delni obremenitvi

Moč / poraba

- Razred energijske učinkovitosti¹: A++
- Poraba energije²: 259 kWh
- Zmogljivost sušenja: 1 - 9 kg
- Programski čas³: 238 Min.
- Glasnost sušenja: 64 dB (A) re 1 pW
- Razred kondenzacijske učinkovitosti⁴: B
- Kondenzacijska učinkovitost⁵: 84 %

Programi

- Posebni programi: Srajce/bluze, Sušenje puha, Brisače, Mešano, Super 40, Športna oblačila, Za volno, Časovni program - hladno, Časovni program - toplo

Funkcije

- Rahljanje perila 60 min po končanem sušenju
- TouchControl tipke: odlog konca programa, Enostavno za likanje, Dolžina programa, Nežno, Zvočni signal, Start/Pavza, Fino sušenje, 24 h odlog konca programa

Udobje / varnost

- SelfCleaning samočistilni kondenzator
- AutoDry tehnologija
- Soft dial - mehak vrtljivi izbirnik programov
- Velik LED-zaslon za prikaz preostalega časa in 24 h časovnega zamika, stanja programa, posebnih funkcij
- Sensitive Drying System: Boben iz nerjavečega jekla z asimetričnimi prečkami
- AntiVibration Design: tišji in stabilnejši stroj
- LED osvetlitev notranjosti bobna
- Zaklepanje nastavitvev pred otroci
- Zvočni signal ob koncu programa
- Steklena vrata z okvirjem, barva vrat: okvir vrat v barvi aluminija, bela
- Udobno zaklepanje
- Smer odpiranja vrat: odpiranje v desno
- Set za odvod kondenzirane vode

Tehnične informacije

- Dimenzije aparata (V x Š x G): 84.2 x 59.8 x 61.3 cm
- Možnost podvgradnje
- Tehnologija s toplotno črpalko z okolju prijaznim hladilnim sredstvom R290

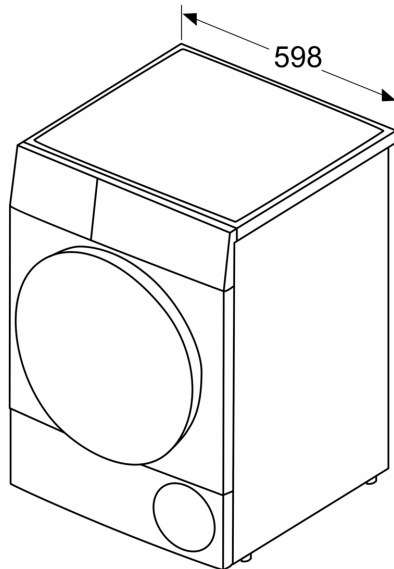
¹ Na lestvici energijskih razredov od A+++ do D

² Letna poraba energije v kWh za standardni program bombaž na podlagi 160 ciklov sušenja pri polni in delni obremenitvi ter porabi v načinih nizke porabe energije

³ Programski čas standardnega programa bombaž pri polni

**Serie 6, Sušilni stroj s toplotno
črpalko, 9 kg, White
WTW85491BY**

Dimenzije v mm



Dimenzije v mm

