

**Serie | 6, Sušilni stroj s toplotno črpalko, 8 kg
WTW85460BY**



A++

Sušilni stroj s SelfCleaning Condenser™: zahvaljujoč samočistilnemu kondenzatorju sušilni stroj ostane v energijskem razredu A++ skozi celotno življenjsko dobo.

- **Samočistilni kondenzator:** ročno čiščenje je preteklost, zdaj je na vrsti varčevanje z energijo v razredu A++, skozi celotno življenjsko dobo sušilnega stroja.
- **Energijski razred A++:** suši zelo učinkovito.
- **ECARF žig kakovosti:** razvit posebej za tiste, ki imajo težave z alergijami in občutljivo kožo.
- **Glasnost 65 dB:** suši posebej tiho.
- **SensitiveDrying sistem:** mehko in enakomerno sušenje zahvaljujoč edinstveni strukturi bobna.

Tehnični podatki

Tip konstrukcije :	Prostostoječi
Odstranljiv delovni pult :	Ne
Tečaj vrat :	desno
Dolžina priključnega kabla (cm) :	145,0
Višina odstranljivega delovnega pulta (mm) :	842
Dimenzije aparata (mm) :	842 x 598 x 599
Neto masa (kg) :	49,492
Fluorirani toplogredni plini :	Da
Vrsta hladilnega sredstva :	R134a
Hermetično zaprta enota :	Da
Količina fluoriranih plinov (kg) :	0,220
Količina izražena v ekvivalentu CO2 (t) :	0,315
EAN koda :	4242002814476
Priključna moč (W) :	1000
Tok (A) :	10
Napetost (V) :	220-240
Frekvenca (Hz) :	50
Znaki ustreznosti :	
CE, Eurasian, UA, Ukraine grounding sign, VDE	
Količina bombažnega perila (kg) - NOVO (2010/30/ES) :	8,0
Standardni program bombaž :	Cotton cupboard dry
Razred energijske učinkovitosti - (2010/30/ES) :	A++
Poraba energije električnega sušilnega stroja, pri polni napolnjenosti - NOVO (2010/30/ES) :	1,80
Čas standardnega programa za bombaž pri polni napolnjenosti (min) :	203
Poraba energije električnega sušilnega stroja, pri delni napolnjenosti - NOVO (2010/30/ES) (kWh) :	1,04
Čas standardnega programa za bombaž pri delni napolnjenosti (min) :	122
Izmerjena letna poraba energije, električni sušilni stroj - NOVO (2010/30/ES) (kWh) :	232,0
Izmerjen čas programa (min) :	157
Povprečna učinkovitost kondenzacije pri polni napolnjenosti (%) :	86
Povprečna učinkovitost kondenzacije pri delni napolnjenosti (%) :	86
Izmerjena učinkovitost kondenzacije (%) :	86

Posebni dodatni pribor

- WMZ20600 : Košara za volno
WTZ11400 : Vezni del z izvlečno poličko
WTZ20410 : Vezni del



4 242002 814476

Serie | 6, Sušilni stroj s toplotno črpalko, 8 kg WTW85460BY

Sušilni stroj s SelfCleaning Condenser™: zahvaljujoč samočistilnemu kondenzatorju sušilni stroj ostane v energijskem razredu A+ + skozi celotno življenjsko dobo.

Moč / poraba

- Zmogljivost sušenja pri standardnem programu bombaž pri polni polnitvi: 8 kg
- Vrsta sušilnega stroja: kondenzacijski s toplotno črpalko
- Energijski razred: A++ (na lestvici energijskih razredov od A++ + do D)
- Poraba energije 232.0 kWh letno; ocena temelji na 160 ciklih sušenja pri standardnem programu bombaž pri polni in delni polnitvi ter pri načinu delovanja z nizko porabo energije. Dejanska poraba energije je odvisna od načina uporabe aparata
- Poraba energije pri standardnem programu bombaž pri polni polnitvi 1.8 kWh in poraba pri polovični polnitvi 1.04 kWh
- Poraba energije v stanju izključen / vključen: 0.1 W / 0.75 W
- Trajanje delovanja v stanju vključenosti: NO_FEATURE min
- Program bombaž pri polni in delni polnitvi je standarden program sušenja na katerega se nanašajo podatki na energijski nalepki in podatkovni kartici. Ta program je primere za sušenje običajno mokrega bombažnega perila in je najbolj učinkovit program
- Tehtano trajanje programa pri standardnem programu bombaž pri polni in delni polnitvi: 157 min
- Trajanje standardnega programa bombaž pri polni polnitvi: 203 min; trajanje standardnega programa bombaž pri delni polnitvi: 122 min
- Razred učinkovitosti kondenziranja: B na lestvici od G (najnižja učinkovitost) do A (najvišja učinkovitost)
- Povprečna učinkovitost kondenziranja pri standardnem programu pri polni polnitvi: 86 %; povprečna učinkovitost kondenziranja pri standardnem programu pri delni polnitvi: 86 %
- Tehtana učinkovitost kondenziranja pri standardnem programu bombaž pri polni in delni polnitvi: 86 %
- Glasnost: 65 dB (A) re 1 pW

Programi

- Posebni programi: Za volno, Mešano, Brisače, Časovni program - toplo, Časovni program - hladno, Sportswear, Sušenje puha, Super 40, Bluze/srajce

Funkcije

- Rahljanje perila 120 min po končanem sušenju
- TouchControl tipke: Nežno, Zvočni signal, Enostavno za likanje, Končano, Dolžina programa, Start/Pavza, Fino sušenje, 24 h Končano

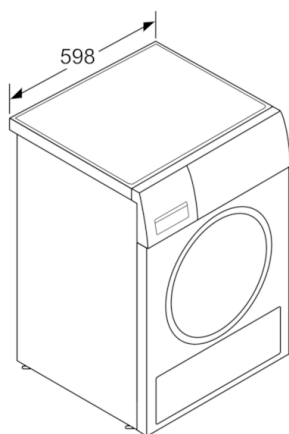
Udobje / varnost

- SelfCleaning samočistilni kondenzator
- AutoDry tehnologija
- Soft dial - mehak regulator
- Velik LED-zaslon za prikaz preostalega časa in 24 h časovnega zamika, stanja programa, posebnih funkcij
- Sensitive Drying System: Boben iz nerjavečega jekla z asimetričnimi prečkami
- AntiVibration Design: tišji in stabilnejši stroj
- LED osvetlitev notranjosti bobna
- Zaklepanje nastavitve pred otroci
- Zvočni signal ob koncu programa
- Steklena vrata z okvirjem, belo-črno sive barve
- Udobno zaklepanje
- Stransko odpiranje, v desno

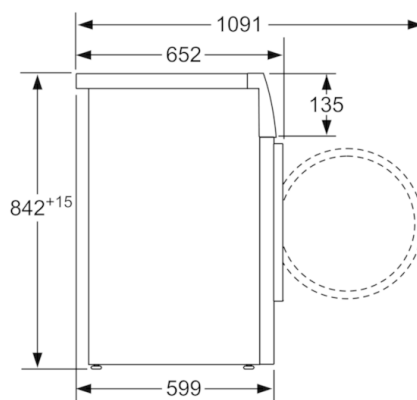
Tehnične informacije

- Dimenzije aparata (V x Š x G): 84.2 x 59.8 x 59.9 cm
- Možnost podvgradnje

**Serie | 6, Sušilni stroj s toplotno črpalko, 8
kg
WTW85460BY**



Dimenzije v mm



Dimenzije v mm