

**Serie | 4, Sušilni stroj s toplotno črpalko, 8 kg, White WTR85V10BY**



**Sušilni stroj za zelo učinkovito sušenje: energijski razred A++.**

- **EasyClean filter z A++:** suši zelo učinkovito. Enostavno čiščenje filtra kondenzatorja.
- **AutoDry:** samodejno posuši do želene stopnje suhosti.
- **Dizajn AntiVibration:** izjemno stabilen in prijetno tih po zaslugi posebne zaščite proti vibriranju.
- **Podnebju prijazno sušenje z okolju najbolj prijaznim sredstvom (R290).**
- **LED zaslon s preprostim upravljanjem na dotik in številnimi dodatnimi funkcijami, kot so zakasnitev vklopa ter prikaz preostalega časa.**

**Tehnični podatki**

Tip konstrukcije: .....	Prostostoječi
Odstranljiv delovni pult: .....	Ne
Tečaj vrat: .....	Desni
Dolžina priključnega kabla: .....	145.0 cm
Dimenzije aparata: .....	842x598x599 mm
Neto masa: .....	46.6 kg
Fluorirani toplogredni plini: .....	Ne
Hermetično zaprta enota: .....	Da
Količina izražena v ekvivalentu CO <sub>2</sub> : .....	0.000 t
EAN koda: .....	4242005120895
Priključna moč: .....	600 W
Tok: .....	10 A
Napetost: .....	220-240 V
Frekvenca: .....	50 Hz

**Posebni dodatni pribor**

WMZ20600	Košara za volno
WTZ1110	Set za odvod kondenzata
WTZ27400	Vezni del z izvlečno poličko
WTZ27410	Vezni del



<sup>1</sup> Lestvica energijskih razredov od A do G

## Serie | 4, Sušilni stroj s toplotno črpalko, 8 kg, White WTR85V10BY

### Sušilni stroj za zelo učinkovito sušenje: energijski razred A++.

#### Moč / poraba

- Zmogljivost sušenja pri standardnem programu bombaž pri polni polnitvi: 8 kg
- Vrsta sušilnega stroja: kondenzacijski
- Energijski razred: A++ (na lestvici energijskih razredov od A+++ do D)
- Poraba energije 235.0 kWh letno; ocena temelji na 160 ciklih sušenja pri standardnem programu bombaž pri polni in delni polnitvi ter pri načinu delovanja z nizko porabo energije. Dejanska poraba energije je odvisna od načina uporabe aparata
- Poraba energije pri standardnem programu bombaž pri polni polnitvi 1.87 kWh in poraba pri polovični polnitvi 1.14 kWh
- Poraba energije v stanju izključen / vključen: 0.1 W / 0.5 W
- Program bombaž pri polni in delni polnitvi je standarden program sušenja na katerega se nanašajo podatki na energijski nalepki in podatkovni kartici. Ta program je primeren za sušenje običajno mokrega bombažnega perila in je najbolj učinkovit program
- Tehtano trajanje programa pri standardnem programu bombaž pri polni in delni polnitvi: 157 min
- Trajanje standardnega programa bombaž pri polni polnitvi: 200 min; trajanje standardnega programa bombaž pri delni polnitvi: 125 min
- Razred učinkovitosti kondenziranja: B na lestvici od G (najnižja učinkovitost) do A (najvišja učinkovitost)
- Povprečna učinkovitost kondenziranja pri standardnem programu pri polni polnitvi: 83 %; povprečna učinkovitost kondenziranja pri standardnem programu pri delni polnitvi: 83 %
- Tehtana učinkovitost kondenziranja pri standardnem programu bombaž pri polni in delni polnitvi: 83 %
- Glasnost: 65 dB (A) re 1 pW

#### Programi

- Posebni programi: Za volno, Mešano, Brisače, Časovni program - toplo, Časovni program - hladno, Sportswear, Super 40, Bluze/srajce, Občutljivo perilo

#### Funkcije

- TouchControl tipke: Start/Pavza, Nežno, Enostavno za likanje, Dolžina programa, Fino sušenje, 24 h Končano

#### Udobje / varnost

- EasyClean filter: enostavno čiščenje filtra kondenzatorja
- AutoDry tehnologija
- Popolnoma elektronsko upravljanje vseh programov z enim gumbom
- LED zaslon za preostali čas in zakasnitev vklopa v 24 h, prikaz programa, posebne funkcije
- Sensitive Drying System: Boben iz nerjavečega jekla z asimetričnimi prečkami
- AntiVibration Design: tišji in stabilnejši stroj
- Prikaz polnosti kondenzacijske posode
- Prikaz potrebe po čiščenju filtra
- Zaklepanje nastavitev pred otroci
- Cikel proti gubam po koncu programa

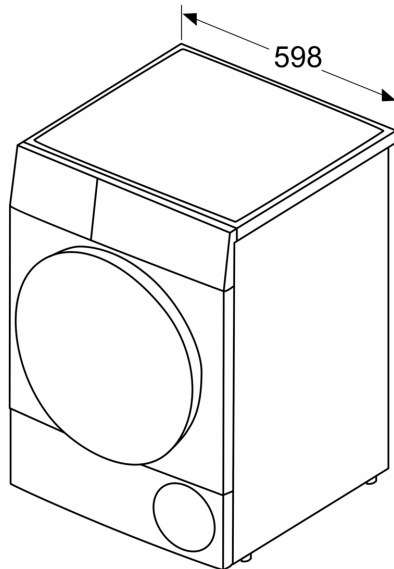
- Zvočni signal ob koncu programa
- belo-črna sive barve
- Udobno zaklepanje
- Stransko odpiranje, v desno
- Kovinska kljuka pri vratih

#### Tehnične informacije

- Možnost podvgradnje
- Dimenzije aparata (V x Š): 84.2 cm x 59.8 cm
- Globina aparata: 59.9 cm
- Globina aparata vklj. vrata: 65.2 cm
- Globina aparata z odprtimi vrati: 107.5 cm
- Tehnologija s toplotno črpalko z okolju prijaznim hladilnim sredstvom R290

**Serie | 4, Sušilni stroj s toplotno  
črpalko, 8 kg, White  
WTR85V10BY**

Dimenzije v mm



Dimenzije v mm

