

Serie | 4, Sušilni stroj s toplotno črpalko, 8 kg WTH85200BY



A++

Sušilni stroj za zelo učinkovito sušenje: energijski razred A++.

- **Razred energijske učinkovitosti A++:** za izjemno učinkovito sušenje.
- **AllergyPlus:** razvit posebej za tiste, ki imajo težave z alergijami in občutljivo kožo.
- **SensitiveDrying sistem:** mehko in enakomerno sušenje zahvaljujoč edinstveni strukturi bobna.
- **Glasnost 65 dB:** suši prijetno tiho.
- **EasyClean filter:** enostavno čiščenje filtra kondenzatorja.

Tehnični podatki

Tip konstrukcije :	Prostostoječi
Odstranljiv delovni pult :	Ne
Tečaj vrat :	desno
Dolžina priključnega kabla (cm) :	145,0
Višina odstranljivega delovnega pulta (mm) :	842
Dimenzije aparata (mm) :	842 x 598 x 599
Neto masa (kg) :	49,804
Fluorirani toplogredni plini :	Da
Vrsta hladilnega sredstva :	R134a
Hermetično zaprta enota :	Da
Količina fluoriranih plinov (kg) :	0,330
Količina izražena v ekvivalentu CO2 (t) :	0,472
EAN koda :	4242002855257
Priključna moč (W) :	600
Tok (A) :	10
Napetost (V) :	220-240
Frekvenca (Hz) :	50
Znaki ustreznosti :	CE, Eurasian, VDE
Količina bombažnega perila (kg) - NOVO (2010/30/ES) :	8,0
Standardni program bombaž :	Cotton cupboard dry
Razred energijske učinkovitosti - (2010/30/ES) :	A++
Poraba energije električnega sušilnega stroja, pri polni napolnjenosti - NOVO (2010/30/ES) :	1,90
Čas standardnega programa za bombaž pri polni napolnjenosti (min) :	203
Poraba energije električnega sušilnega stroja, pri delni napolnjenosti - NOVO (2010/30/ES) (kWh) :	1,12
Čas standardnega programa za bombaž pri delni napolnjenosti (min) :	122
Izmerjena letna poraba energije, električni sušilni stroj - NOVO (2010/30/ES) (kWh) :	236,0
Izmerjen čas programa (min) :	157
Povprečna učinkovitost kondenzacije pri polni napolnjenosti (%) :	87
Povprečna učinkovitost kondenzacije pri delni napolnjenosti (%) :	88
Izmerjena učinkovitost kondenzacije (%) :	88



Posebni dodatni pribor

- WMZ20500 : Podest s predalom
- WMZ20600 : Košara za volno
- WTZ1110 : Cev za odvod kondenzata
- WTZ11400 : Vezni del z izvlečno poličko
- WTZ20410 : Vezni del



4 242002 855257

Serie | 4, Sušilni stroj s toplotno črpalko, 8 kg WTH85200BY

Sušilni stroj za zelo učinkovito sušenje: energijski razred A++.

Moč / poraba

- Zmogljivost sušenja pri standardnem programu bombaž pri polni polnitvi: 8 kg
- Vrsta sušilnega stroja: kondenzacijski
- Energijski razred: A++ (na lestvici energijskih razredov od A++ + do D)
- Poraba energije 236.0 kWh letno; ocena temelji na 160 ciklih sušenja pri standardnem programu bombaž pri polni in delni polnitvi ter pri načinu delovanja z nizko porabo energije. Dejanska poraba energije je odvisna od načina uporabe aparata
- Poraba energije pri standardnem programu bombaž pri polni polnitvi 1.9 kWh in poraba pri polovični polnitvi 1.12 kWh
- Poraba energije v stanju izključen / vključen: 0.1 W / 0.5 W
- Program bombaž pri polni in delni polnitvi je standarden program sušenja na katerega se nanašajo podatki na energijski nalepki in podatkovni kartici. Ta program je primere za sušenje običajno mokrega bombažnega perila in je najbolj učinkovit program
- Tehtano trajanje programa pri standardnem programu bombaž pri polni in delni polnitvi: 157 min
- Trajanje standardnega programa bombaž pri polni polnitvi: 203 min; trajanje standardnega programa bombaž pri delni polnitvi: 122 min
- Razred učinkovitosti kondenziranja: B na lestvici od G (najnižja učinkovitost) do A (najvišja učinkovitost)
- Povprečna učinkovitost kondenziranja pri standardnem programu pri polni polnitvi: 87 %; povprečna učinkovitost kondenziranja pri standardnem programu pri delni polnitvi: 88 %
- Tehtana učinkovitost kondenziranja pri standardnem programu bombaž pri polni in delni polnitvi: 88 %
- Glasnost: 65 dB (A) re 1 pW

Programi

- Posebni programi: Za volno, Mešano, Brisače, Časovni program - toplo, Časovni program - hladno, Sportswear, Sušenje puha, Super 40, Bluze/srajce

Funkcije

- Rahljanje perila 120 min po končanem sušenju
- TouchControl tipke: Start/Pavza, Nežno, Enostavno za likanje, Dolžina programa, Fino sušenje, 24 h Končano

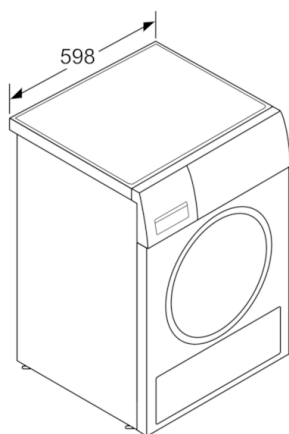
Udobje / varnost

- EasyClean filter: enostavno čiščenje filtra kondenzatorja
- AutoDry tehnologija
- Popolnoma elektronsko upravljanje vseh programov z enim gumbom
- LED zaslon za preostali čas in zakasnitev vklopa v 24 h, prikaz programa, posebne funkcije
- Sensitive Drying System: Boben iz nerjavečega jekla z asimetričnimi prečkami
- AntiVibration Design: tišji in stabilnejši stroj
- Prikaz polnosti kondenzacijske posode
- Prikaz potrebe po čiščenju filtra
- Zaklepanje nastavitev pred otroci
- Zvočni signal ob koncu programa
- Steklena vrata z okvirjem, belo-črno sive barve
- Udobno zaklepanje
- Stransko odpiranje, v desno
- Kovinska kljuka pri vratih

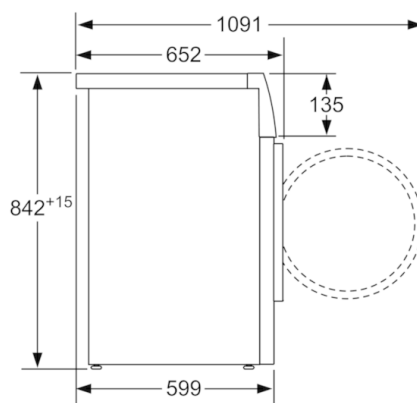
Tehnične informacije

- Dimenzije aparata (V x Š x G): 84.2 x 59.8 x 59.9 cm
- Možnost podvgradnje

**Serie | 4, Sušilni stroj s toplotno črpalko, 8
kg
WTH85200BY**



Dimenzije v mm



Dimenzije v mm