

Serie | 4, Sušilni stroj s toplotno črpalko, 7 kg WTH83000BY



A+

Sušilni stroj za učinkovito sušenje: energijski razred A+.

- **AutoDry:** nežno posuši vaše perilo do stopnje suhosti, ki jo želite.
- **Dizajn AntiVibration:** izjemno stabilen in prijetno tih po zaslugi posebne zaščite proti vibriranju.
- LED zaslon s preprostim upravljanjem na dotik in številnimi dodatnimi funkcijami, kot so zakasnitev vklopa ter prikaz preostalega časa.
- **SensitiveDrying sistem:** mehko in enakomerno sušenje zahvaljujoč edinstveni strukturi bobna.
- **Anti-crease:** perilo se ob zaključku programa avtomatsko zrahlja in se ne mečka.

Tehnični podatki

Tip konstrukcije :	Prostostoječi
Odstranljiv delovni pult :	Ne
Tečaj vrat :	desno
Dolžina priključnega kabla (cm) :	145,0
Višina odstranljivega delovnega pulta (mm) :	842
Dimenzije aparata (mm) :	842 x 598 x 599
Neto masa (kg) :	46,260
Fluorirani toplogredni plini :	Da
Vrsta hladilnega sredstva :	R134a
Hermetično zaprta enota :	Da
Količina fluoriranih plinov (kg) :	0,215
Količina izražena v ekvivalentu CO2 (t) :	0,307
EAN koda :	4242002855233
Priključna moč (W) :	600
Tok (A) :	10
Napetost (V) :	220-240
Frekvenca (Hz) :	50
Znaki ustreznosti :	CE, Eurasian, VDE
Količina bombažnega perila (kg) - NOVO (2010/30/ES) :	7,0
Razred energijske učinkovitosti - (2010/30/ES) :	A+
Poraba energije električnega sušilnega stroja, pri polni napolnjenosti - NOVO (2010/30/ES) :	1,91
Čas standardnega programa za bombaž pri polni napolnjenosti (min) :	196
Poraba energije električnega sušilnega stroja, pri delni napolnjenosti - NOVO (2010/30/ES) (kWh) :	1,09
Čas standardnega programa za bombaž pri delni napolnjenosti (min) :	119
Izmerjena letna poraba energije, električni sušilni stroj - NOVO (2010/30/ES) (kWh) :	233,0
Izmerjen čas programa (min) :	152
Povprečna učinkovitost kondenzacije pri polni napolnjenosti (%) :	81
Povprečna učinkovitost kondenzacije pri delni napolnjenosti (%) :	81
Izmerjena učinkovitost kondenzacije (%) :	81

Posebni dodatni pribor

WMZ20600 :
 WTZ1110 : Cev za odvod kondenzata
 WTZ11400 :
 WTZ20410 :



4 242002 855233

Serie | 4, Sušilni stroj s toplotno črpalko, 7 kg WTH83000BY

Sušilni stroj za učinkovito sušenje: energijski razred A+.

Moč / poraba

- Zmogljivost sušenja pri standardnem programu bombaž pri polni polnitvi: 7 kg
- Vrsta sušilnega stroja: kondenzacijski
- Energijski razred: A+ (na lestvici energijskih razredov od A+++ do D)
- Poraba energije 233.0 kWh letno; ocena temelji na 160 ciklih sušenja pri standardnem programu bombaž pri polni in delni polnitvi ter pri načinu delovanja z nizko porabo energije. Dejanska poraba energije je odvisna od načina uporabe aparata
- Poraba energije pri standardnem programu bombaž pri polni polnitvi 1.91 kWh in poraba pri polovični polnitvi 1.09 kWh
- Poraba energije v stanju izključen / vključen: 0.1 W / 0.5 W
- Program bombaž pri polni in delni polnitvi je standarden program sušenja na katerega se nanašajo podatki na energijski nalepki in podatkovni kartici. Ta program je primere za sušenje običajno mokrega bombažnega perila in je najbolj učinkovit program
- Tehtano trajanje programa pri standardnem programu bombaž pri polni in delni polnitvi: 152 min
- Trajanje standardnega programa bombaž pri polni polnitvi: 196 min; trajanje standardnega programa bombaž pri delni polnitvi: 119 min
- Razred učinkovitosti kondenziranja: B na lestvici od G (najnižja učinkovitost) do A (najvišja učinkovitost)
- Povprečna učinkovitost kondenziranja pri standardnem programu pri polni polnitvi: 81 %; povprečna učinkovitost kondenziranja pri standardnem programu pri delni polnitvi: 81 %
- Tehtana učinkovitost kondenziranja pri standardnem programu bombaž pri polni in delni polnitvi: 81 %
- Glasnost: 65 dB (A) re 1 pW

Programi

- Posebni programi: Za volno, Mešano, Brisače, Časovni program 30 min - hladno, Časovni program 30 min - toplo, Sportswear, Sušenje puha, Super 40, Bluze/srajce

Funkcije

- Rahljanje perila 120 min po končanem sušenju
- TouchControl tipke: Start/Pavza, Enostavno za likanje, Fino sušenje, 24 h Končano

Udobje / varnost

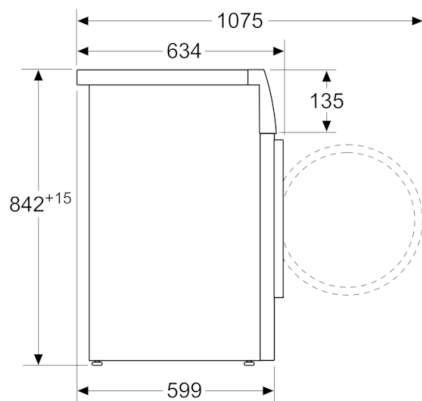
- EasyClean filter: enostavno čiščenje filtra kondenzatorja
- AutoDry tehnologija
- Popolnoma elektronsko upravljanje vseh programov z enim gumbom
- LED zaslon za preostali čas in zakasnitev vklopa v 24 h, prikaz programa, posebne funkcije
- Sensitive Drying System: Galvaniziran boben z asimetričnimi prečkami
- AntiVibration Design: tišji in stabilnejši stroj
- Prikaz polnosti kondenzacijske posode
- Prikaz potrebe po čiščenju filtra
- Zaklepanje nastavitev pred otroci
- Zvočni signal ob koncu programa
- Plastična vrata, 30 cm odprtina
- Udobno zaklepanje
- Stransko odpiranje, v desno
- Kovinska kljuka pri vratih

Tehnične informacije

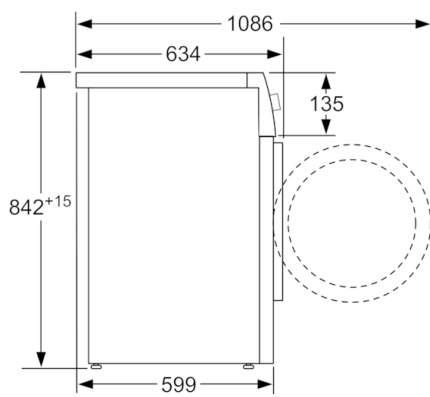
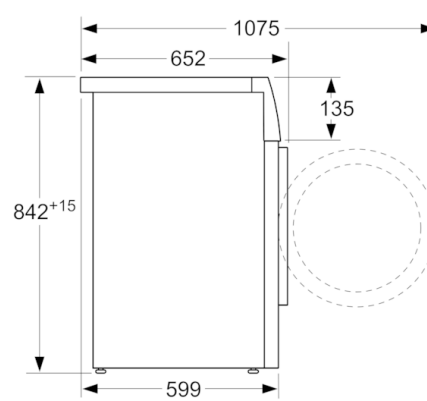
- Dimenzije aparata (V x Š x G): 84.2 x 59.8 x 59.9 cm
- Možnost podvgradnje

**Serie | 4, Sušilni stroj s toplotno črpalko, 7
kg
WTH8300BY**

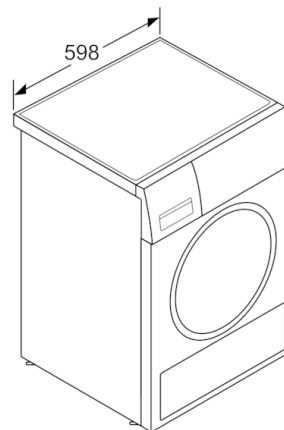
measurements in mm



measurements in mm



Dimenzije v mm



Dimenzije v mm