

**Serie | 4, Kondenzacijski sušilni stroj,  
8 kg  
WTB86210BY**



**Posebni dodatni pribor**

WMZ20500 : Podest s predalom  
 WTZ1110 : Cev za odvod kondenzata  
 WTZ11400 : Vezni del z izvlečno poličko  
 WTZ20410 : Vezni del

**Sušilni stroj Avantixx z velikim 8 kg bobnom: za mehko in enakomerno sušenje velikih količin perila.**

**B**

- **Količina perila 1-8 kg:** posušite do 8 kg perila.
- **SensitiveDrying sistem:** mehko in enakomerno sušenje zahvaljujoč edinstveni strukturi bobna.
- **AutoDry:** nežno posuši vaše perilo do stopnje suhosti, ki jo želite.
- **Glasnost 65 dB:** suši prijetno tiho.
- **AntiVibration™ Design:** posebna vibracijska zaščita omogoča izjemno stabilno in tiho delovanje.

**Tehnični podatki**

Tip konstrukcije :	Prostostoječi
Odstranljiv delovni pult :	Ne
Tečaj vrat :	desno
Dolžina priključnega kabla (cm) :	145,0
Višina odstranljivega delovnega pulta (mm) :	842
Dimenzije aparata (mm) :	842 x 598 x 599
Neto masa (kg) :	43,432
EAN koda :	84242002737164
Priključna moč (W) :	2800
Tok (A) :	16/10
Napetost (V) :	220-240
Frekvenca (Hz) :	50
Znaki ustreznosti :	
CE, Eurasian, UA, Ukraine grounding sign, VDE	
Količina bombažnega perila (kg) - NOVO (2010/30/ES) :	8,0
Standardni program bombaž :	Cotton cupboard dry
Razred energijske učinkovitosti - (2010/30/ES) :	B
Poraba energije električnega sušilnega stroja, pri polni napolnjenosti - NOVO (2010/30/ES) :	4,61
Čas standardnega programa za bombaž pri polni napolnjenosti (min) :	126
Poraba energije električnega sušilnega stroja, pri delni napolnjenosti - NOVO (2010/30/ES) (kWh) :	2,59
Čas standardnega programa za bombaž pri delni napolnjenosti (min) :	76
Izmerjena letna poraba energije, električni sušilni stroj - NOVO (2010/30/ES) (kWh) :	561,0
Izmerjen čas programa (min) :	97
Povprečna učinkovitost kondenzacije pri polni napolnjenosti (%) :	88
Povprečna učinkovitost kondenzacije pri delni napolnjenosti (%) :	88
Izmerjena učinkovitost kondenzacije (%) :	88



4 242002 737164

## Serie | 4, Kondenzacijski sušilni stroj, 8 kg WTB86210BY

### Sušilni stroj Avantixx z velikim 8 kg bobnom: za mehko in enakomerno sušenje velikih količin perila.

#### Moč / poraba

- Vrsta sušilnega stroja: kondenzacijski
- Energijski razred: B
- Poraba energije 561.0 kWh letno; ocena temelji na 160 ciklih sušenja pri standardnem programu bombaž pri polni in delni polnitvi ter pri načinu delovanja z nizko porabo energije. Dejanska poraba energije je odvisna od načina uporabe aparata
- Poraba energije pri standardnem programu bombaž pri polni polnitvi 4.61 kWh in poraba pri polovični polnitvi 2.59 kWh
- Poraba energije v stanju izključen / vključen: 0.1 W / 1 W
- Trajanje delovanja v stanju vključenosti: 0 min
- Program bombaž pri polni in delni polnitvi je standarden program sušenja na katerega se nanašajo podatki na energijski nalepki in podatkovni kartici. Ta program je primere za sušenje običajno mokrega bombažnega perila in je najbolj učinkovit program
- Tehtano trajanje programa pri standardnem programu bombaž pri polni in delni polnitvi: 97 min
- Trajanje standardnega programa bombaž pri polni polnitvi: 126 min; trajanje standardnega programa bombaž pri delni polnitvi: 76 min
- Razred učinkovitosti kondenziranja: B na lestvici od G (najnižja učinkovitost) do A (najvišja učinkovitost)
- Povprečna učinkovitost kondenziranja pri standardnem programu pri polni polnitvi: 88 %; povprečna učinkovitost kondenziranja pri standardnem programu pri delni polnitvi: 88 %
- Tehtana učinkovitost kondenziranja pri standardnem programu bombaž pri polni in delni polnitvi: 88 %
- Zmogljivost sušenja pri standardnem programu bombaž pri polni polnitvi: 8 kg
- Glasnost: 65 dB (A) re 1 pW

#### Programi

- Posebni programi: Mešano, Sušenje volne s košarico, Časovni program - toplo, Alergije Plus, Sportswear, Fino damsko perilo, Sušenje puha, Super 40, Srajce 15

#### Funkcije

- Rahljanje perila 120 min po končanem sušenju
- Tipke: Start/Pavza, Nežno, Zvočni signal, Enostavno za likanje, Dolžina programa, Fino sušenje, 24 h Končano

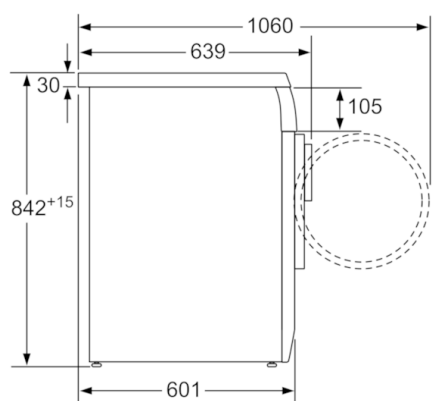
#### Udobje / varnost

- Elektronska regulacija vlažnosti pri sušenju
- AutoDry tehnologija
- Popolnoma elektronsko upravljanje vseh programov z enim gumbom
- LED zaslon za preostali čas in zakasnitev vklopa v 24 h, prikaz programa, posebne funkcije
- Sensitive Drying System: Boben iz nerjavečega jekla z asimetričnimi prečkami
- AntiVibration Design: tišji in stabilnejši stroj
- Košarica za sušenje volnenih oblačil
- EasyClean filter: enostavno čiščenje filtra kondenzatorja
- LED osvetlitev notranjosti bobna
- Zaklepanje nastavitev pred otroci
- Zvočni signal ob koncu programa
- Steklena vrata z okvirjem, srebrno bele barve
- Udobno zaklepanje
- Stransko odpiranje, v desno
- Kovinska kljuka pri vratih

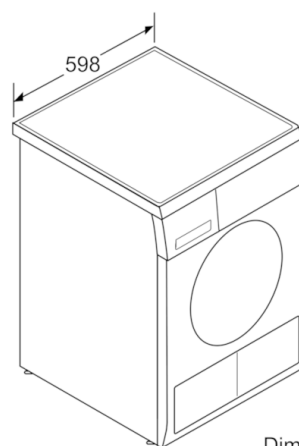
#### Tehnične informacije

- Dimenzije aparata (V x Š x G): 84.2 x 59.8 x 59.9 cm
- Možnost podvgradnje

**Serie | 4, Kondenzacijski sušilni stroj, 8 kg  
WTB86210BY**



Dimenzije v mm



Dimenzije v mm