

**Serie 6, Sušilni stroj s toplotno črpalko, 9 kg, Bela WQG24590BY**



**Posebni dodatni pribor**

WMZ20600	Košara za volno
WTZ27400	Vezni del z izvlečno policičko
WTZ27410	Vezni del
WTZPW20D	Podest s predalom

**Sušilni stroj s toplotno črpalko z A++ prihrani energijo, njegov senzor AutoDry pa ve, kdaj je vaše perilo pripravljeno, kar preprečuje pregrevanje in ščiti vaša oblačila.**

- **Samočistilni kondenzator:** odstranjuje ostanke vlaken in niti, ne da bi tratil vaš čas in energijo.
- **Iron Assist:** parna obdelava, ki zmanjšuje gube, in vaš kup za likanje.
- **AutoDry:** samodejno posuši do zelene stopnje suhosti.
- **Možnost polovičnega polnjenja:** optimizira nastavitve sušenja (polnjenje in trajanje) za majhne količine.
- **AntiVibration Design:** izjemno stabilen in zelo tih zaradi posebne zaščite pred vibracijami.

**Tehnični podatki**

Tip konstrukcije:	.....	Prostostoječi
Odstranljiv delovni pult:	.....	Ne
Tečaj vrat:	.....	Desni
Dolžina priključnega kabla:	.....	145.0 cm
Dimenzije aparata:	.....	842x598x613 mm
Neto masa:	.....	54.0 kg
Fluorirani toplogredni plini:	.....	Ne
Hermetično zaprta enota:	.....	Da
Količina izražena v ekvivalentu CO <sub>2</sub> :	.....	0.000 t
EAN koda:	.....	4242005303557
Priključna moč:	.....	800 W
Tok:	.....	10 A
Napetost:	.....	220-240 V
Frekvenca:	.....	50 Hz
Kapaciteta:	.....	9.0 kg
Energijski razred <sup>1</sup> :	.....	E
Ponderirana poraba energije na cikel (EU 2017/1369):	.....	1.44 kWh/cikel
Ponderirana poraba energije na 100 ciklov (EU 2017/1369):	.....	144 kWh/100 ciklov
Učinkovitost kondenzacije (EU 2017/1369):	.....	86 %
Trajanje programa pri polovični količini (EU 2017/1369):	.....	2:01
Trajanje programa pri nazivni količini (EU 2017/1369):	.....	2:56



<sup>1</sup> Lestvica energijskih razredov od A do G

## Serie 6, Sušilni stroj s toplotno črpalko, 9 kg, Bela WQG24590BY

**Sušilni stroj s toplotno črpalko z A++ prihrani energijo, njegov senzor AutoDry pa ve, kdaj je vaše perilo pripravljeno, kar preprečuje pregrevanje in ščiti vaša oblačila.**

### Moč / poraba

- Razred energijske učinkovitosti<sup>1</sup>: A++
- Poraba energije<sup>2</sup>: 258 kWh
- Zmogljivost sušenja: 1 - 9 kg
- Programski čas<sup>3</sup>: 176 Min.
- Glasnost sušenja: 64 dB (A) re 1 pW
- Razred kondenzacijske učinkovitosti<sup>4</sup>: B
- Kondenzacijska učinkovitost<sup>5</sup>: 86 %

### Programi

- Standardni programi: Bombaž, Enostavna nega
- Iron Assist: program s paro, ki zmanjša gube na suhih oblačilih
- Posebni programi: Bombaž, Srajce/bluze, Bombaž eco, Občutljivo perilo, Brisače, Higiena Plus, Iron Assist (1 srajca), Iron Assist (5 srajc), Mešano, Super 40, Športna oblačila, Prešite odeje, Enostavna nega, Časovni program - toplo

### Funkcije

- Rahljanje perila 120 min po končanem sušenju
- Opcija Half load: optimizira sušenje manjše količine perila
- TouchControl tipke: Suho za likanje, Suho za omaro, Suho za omaro+, odlog konca programa, Half load, Enostavno za likanje, Nežno, Zvočni signal, Start/Pavza z možnostjo kasnejšega dodajanja perila, 24 h odlog konca programa

### Udobje / varnost

- SelfCleaning samočistilni kondenzator
- AutoDry tehnologija
- Velik LED-zaslon za prikaz preostalega časa in 24 h časovnega zamika, stanja programa, posebnih funkcij
- Indikator priporočene količine perila
- Števec uporabe: šteje dokončane programe
- Soft dial - mehak vrtljivi izbirnik programov
- Sensitive Drying System: Boben iz nerjavečega jekla z asimetričnimi prečkami
- AntiVibration Design: tišji in stabilnejši stroj
- LED osvetlitev notranjosti bobna
- Set za odvod kondenzirane vode
- Zaklepanje nastavitvev pred otroci
- Zvočni signal ob koncu programa
- Barva vrat: srebrno-bela
- Smer odpiranja vrat: odpiranje v desno
- Kovinska kljuka pri vratih

### Tehnične informacije

- Možnost podvgradnje
- Dimenzije aparata (V x Š): 84.2 cm x 59.8 cm
- Globina aparata: 61.3 cm

- Globina aparata vklj. vrata: 64.8 cm
- Globina aparata z odprtimi vrati: 109.6 cm
- Tehnologija s toplotno črpalko z okolju prijaznim hladilnim sredstvom R290

<sup>1</sup> Na lestvici energijskih razredov od A+++ do D

<sup>2</sup> Letna poraba energije v kWh za standardni program bombaž na podlagi 160 ciklov sušenja pri polni in delni obremenitvi ter porabi v načinih nizke porabe energije

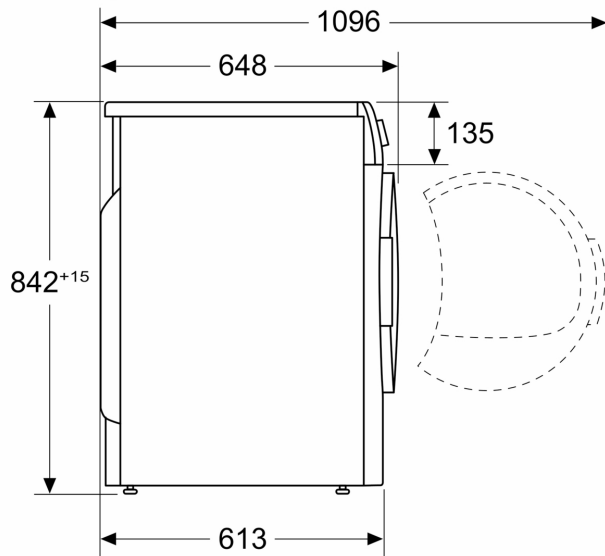
<sup>3</sup> Programski čas standardnega programa bombaž pri polni obremenitvi

<sup>4</sup> Na lestvici razreda kondenzacijske učinkovitosti od A do G

<sup>5</sup> Tehtana kondenzacijska učinkovitost za standardni program bombaž pri polni in delni obremenitvi

**Serie 6, Sušilni stroj s toplotno  
črpalko, 9 kg, Bela  
WQG24590BY**

Dimenzije v mm



Dimenzije v mm

