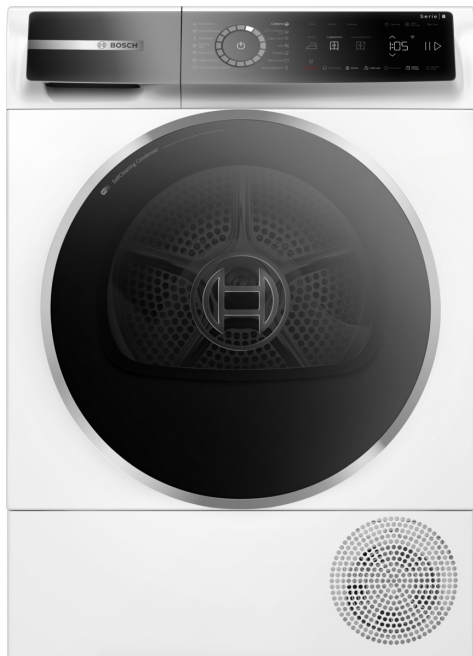


**Serie 8, Sušilni stroj s toplotno črpalko, 9 kg  
WQB246C0BY**



**Izjemen sušilni stroj s toplotno črpalko in Smart Dry, ki ga poganja Home Connect. Povečajte svoje prihranke energije z A+++ -10%\* in samočistilnim kondenzatorjem. Poleg tega ščiti vaša oblačila s funkcijo Auto Dry in zahvaljujoč parnemu programu Iron Assist zmanjšuje vaš kup za likanje.**

- **AutoDry:** samodejno posuši do zelene stopnje suhosti.
- **Samočistilni kondenzator:** poskrbi, da v kondenzatorju ni ostankov vlaken in niti, s čimer ohranja najvišjo energijsko učinkovitost razreda A+++.
- **Smart Dry:** avtomatsko izbere najboljši program sušenja glede na zadnji cikel pranja.
- **Home Connect:** gospodinjski aparati s pametno povezljivostjo za lažje vsakdanje življenje.
- **Easy Start s Home Connect:** za popolne rezultate sušenja vsakič.

Tip konstrukcije: .....Prostostoječi  
 Odstranljiv delovni pult: ..... Ne  
 Tečaj vrat: .....desno, prestavljivo  
 Dolžina priključnega kabla: ..... 145.0 cm  
 Dimenzije aparata: ..... 842x598x613 mm  
 Neto masa: ..... 55.8 kg  
 Fluorirani toplogredni plini: ..... Ne  
 Hermetično zaprta enota: ..... Da  
 EAN koda: ..... 4242005364336  
 Priključna moč: ..... 600 W  
 Tok: ..... 10 A  
 Napetost: ..... 220-240 V  
 Frekvenca: ..... 50 Hz  
 Kapaciteta polnjenja: ..... 9.0 kg  
 Razred energijske učinkovitosti: ..... A+++  
 Poraba energije električnega sušilnega stroja, pri polni napolnjenosti - NOVO (2010/30/ES): ..... 1.44 kWh  
 Čas standardnega programa za bombaž pri polni napolnjenosti: . 260 min  
 Poraba energije električnega sušilnega stroja, pri delni napolnjenosti - NOVO (2010/30/ES): ..... 0.80 kWh  
 Čas standardnega programa za bombaž pri delni napolnjenosti: . 156 min  
 Izmerjena letna poraba energije, električni sušilni stroj - NOVO (2010/30/ES): ..... 174.0 kWh/letno  
 Izmerjen čas programa: ..... 201 min  
 Povprečna učinkovitost kondenzacije pri polni napolnjenosti (%): 91 %  
 Povprečna učinkovitost kondenzacije pri delni napolnjenosti (%): 91 %  
 Izmerjena učinkovitost kondenzacije (%): ..... 91 %

WMZ20600 Košara za volno  
 WTZ27500 Vezni del z izvlečno poličko  
 WTZ27510 Vezni del  
 WTZPW20D Podest s predalom



## Serie 8, Sušilni stroj s toplotno črpalko, 9 kg WQB246C0BY

**Izjemen sušilni stroj s toplotno črpalko in Smart Dry, ki ga poganja Home Connect. Povečajte svoje prihranke energije z A+++ -10%\* in samočistilnim kondenzatorjem. Poleg tega ščiti vaša oblačila s funkcijo Auto Dry in zahvaljujoč parnemu programu Iron Assist zmanjšuje vaš kup za likanje.**

### Moč / poraba

- Razred energijske učinkovitosti<sup>1</sup>: A+++
- 10 % učinkovitejši od razreda energijske učinkovitosti A+++\*\*
- Poraba energije<sup>2</sup>: 174 kWh
- Zmogljivost sušenja: 1 - 9 kg
- Programski čas<sup>3</sup>: 260 Min.
- Glasnost sušenja: 58 dB (A) re 1 pW
- Razred kondenzacijske učinkovitosti<sup>4</sup>: A
- Kondenzacijska učinkovitost<sup>5</sup>: 91 %

### Programi

- Standardni programi: Bombaž, Enostavna nega
- Iron Assist: program s paro, ki zmanjša gube na suhih oblačilih
- Program posteljnina: zahvaljujoč reverzibilnemu bobnu zmanjšuje zapletanje večjih kosov perila
- Silent Dry: poseben program za sušenje z zmanjšanim hrupom
- Programi preko aplikacije: Super 40, Volna finish, Časovni program hladno
- Posebni programi: Programi preko aplikacije, Bombaž, Posteljnina, Srajce/bluze, Bombaž eco, Občutljivo perilo, Brisače, Higiena Plus, Iron Assist, Mešano, Silent Dry, Športna oblačila, Enostavna nega, Časovni program - toplo

### Funkcije

- Home Connect: Daljinsko spremljanje in nadzor, upravljanje z energijo, diagnostika na daljavo, SmartDry, programi preko aplikacije. Svojo napravo vedno posodobljajte s posodobitvijo vdelane programske opreme.
- SmartDry: popoln program sušenja glede na zadnji cikel pranja
- Speed Perfect: skrajšajte čas sušenja v izbranih programih
- Opcija Half load: optimizira sušenje manjše količine perila
- Rahljanje perila 120 min po končanem sušenju
- TouchControl tipke: 1 srajca, 5 srajc, Osnovne nastavitve, Suho za likanje, Business, Suho za omaro, Suho za omaro+, odlog konca programa, Half load, Otroška varnostna ključavnica, Enostavno za likanje, Priljubljeni program, Gumb za vklop, Zagon na daljavo, Nežno, SmartDry, Start/Pavza z možnostjo kasnejšega dodajanja perila, SpeedPerfect, 24 h odlog konca programa

### Udobje / varnost

- SelfCleaning samočistilni kondenzator
- Elegantna in ergonomsko nagnjena nadzorna plošča za enostavno uporabo
- EcoSilence Drive: najvarčnejša in najtišja tehnologija inventer motorja
- Indikator priporočene količine perila

- Prikaz možnosti dodajanja perila trenutnemu programu (Reload funkcija)
- AutoDry tehnologija
- Izbirnik programa na dotik z gumbi na dotik
- Sensitive Drying System: Boben iz nerjavečega jekla z asimetričnimi prečkami
- AntiVibration Design: tišji in stabilnejši stroj
- LED osvetlitev notranjosti bobna
- Set za odvod kondenzirane vode
- Zaklepanje nastavitvev pred otroci
- Zvočni signal ob koncu programa
- Števec uporabe: šteje dokončane programe
- Smer odpiranja vrat: odpiranje v desno, prestavljivo odpiranje vrat
- Barva vrat: kromirana črno-siva
- Kovinska kljuka pri vratih

### Tehnične informacije

- Možnost podvgradnje
- Dimenzije aparata (V x Š): 84.2 cm x 59.8 cm
- Globina aparata: 61.3 cm
- Globina aparata vklj. vrata: 65.1 cm
- Globina aparata z odprtimi vrati: 110.5 cm
- Tehnologija s toplotno črpalko z okolju prijaznim hladilnim sredstvom R290

<sup>1</sup> Na lestvici energijskih razredov od A+++ do D

<sup>2</sup> Letna poraba energije v kWh za standardni program bombaž na podlagi 160 ciklov sušenja pri polni in delni obremenitvi ter porabi v načinih nizke porabe energije

<sup>3</sup> Programski čas standardnega programa bombaž pri polni obremenitvi

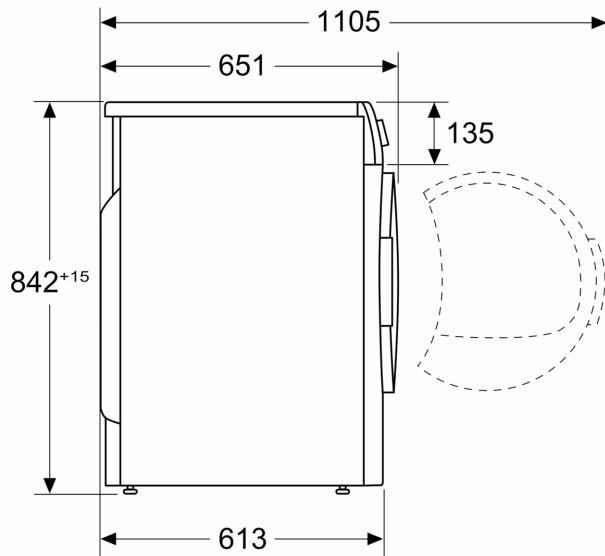
<sup>4</sup> Na lestvici razreda kondenzacijske učinkovitosti od A do G

<sup>5</sup> Tehtana kondenzacijska učinkovitost za standardni program bombaž pri polni in delni obremenitvi

\*\*\* 10 % učinkovitejši (174 kWh/leto) od mejne vrednosti (194kWh/leto) razreda energijske učinkovitosti A+++ v kategoriji 9kg v skladu z delegirano uredbo EU 392/2012

**Serie 8, Sušilni stroj s toplotno  
črpalko, 9 kg  
WQB246C0BY**

Dimenzije v mm



Dimenzije v mm

