

**Serie | 4, Popolnoma vgradni
pomivalni stroj, 45 cm
SPV46MX00E**



**Nežen - tudi do vaših ušes. Pomivalni stroj
SilencePlus s tihim programom.**

- **ExtraDry:** možnost izredno temeljitega sušenja za posodo, ki se težko suši.
- **Steklo 40°C:** program za nežno pomivanje in sušenje stekla.
- **VarioFlex košare in VarioPredal:** optimalno prilagajanje košar za več prostora na vseh nivojih.
- **InfoLight:** lučka projicirana na tla označuje, ali je pomivalni stroj vklopljen ali izklopljen.
- **AquaStop:** zagotovljena 100 % zaščita pred izlivom vode skozi celotno življenjsko dobo aparata.

Tehnični podatki

Razred energijske učinkovitosti: F

Poraba energije za 100 ciklov Eko programa: 84 kWh

Največje število pogrinjkov: 10

Poraba vode za Eko program v litrih na cikel: 9,5 l

Trajanje programa: 3:15 h

Emisije akustičnega hrupa, ki se prenaša po zraku: 46 dB

Razred emisij akustičnega hrupa, ki se prenaša po zraku: C

Tip konstrukcije: Vgrajeni

Višina odstranljivega delovnega pulta: 0 mm

Dimenzije aparata (širina x globina): 815 x 448 x 550 mm

Dimenzije niše (VxŠxG): 815-875 x 450 x 550 mm

Znaki ustreznosti: CE, VDE

Globina pri vratih, odprtih pod kotom 90 stopinj: 1150 mm

Nastavljive nogice: Yes - all from front

Maksimalna prilagodljivost nog: 60 mm

Neto masa: 31,722 kg

Bruto masa: 33,5 kg

Priključna moč: 2400 W

Tok: 10 A

Napetost: 220-240 V

Frekvenca: 50; 60 Hz

Dolžina priključnega kabla: 175 cm

Tip vtiča: Schuko-/Gardy vtič z ozemlji

Dolžina dovodne cevi: 165 cm

Dolžina odtočne cevi: 205 cm

EAN koda: 4242005068531

Tip namestitve: Popolnoma vgraden

Posebni dodatni pribor

SGZ1010 : Podaljšek dovodne ter odvodne cevi

SMZ5000 : Komplet za lažje izpiranje

SMZ5300 : Nosilec za kozarce



Serie | 4, Popolnoma vgradni pomivalni stroj, 45 cm SPV46MX00E

Nežen - tudi do vaših ušes. Pomivalni stroj SilencePlus s tihim programom.

Zmogljivost / poraba

- Energijski razred: A+ (na lestvici energijskih razredov od A+++ do D)
- Poraba energije pri programu Eco 50: 237 kWh letno; ocena temelji na 280 standardnih ciklih pomivanja z uporabo hladne vode in programih nizke moči. Dejanska poraba energije je odvisna od načina uporabe aparata
- Poraba pri programu Eco 50 °C: 0.84 kWh
- Poraba el. energije pri priklopu na toplo vodo, pri programu Eco 50 °C: 0.6 kWh
- Poraba vode pri programu Eco 50: 2660 litrov letno; ocena temelji na 280 standardnih ciklih pomivanja. Dejanska poraba je odvisna od načina uporabe aparata
- Poraba vode pri programu Eco 50: 9.5 l
- Razred učinkovitosti sušenja: A na lestvici od G (najnižja učinkovitost) do A (najvišja učinkovitost)
- Podatek se nanaša na program Eco 50. Ta program je primeren za čiščenje običajno umazane posode in je najučinkovitejši program v smislu kombinacije porabe energije in vode
- Dolžina programa Eco 50: 195 min
- Poraba energije izključen / vključen: 0.1 W / 0.1 W
- Trajanje delovanja v stanju vključenosti: 0 min
- Poraba vode pri programu Auto 45-65°C: od 7 l, odvisno od stopnje umazanosti posode
- Zmogljivost pomivanja: 10 pogrinjkov
- Glasnost: 46 dB(A) re 1 pW
- Glasnost (tih program): 43 dB(A) re 1 pW

Programi / funkcije

- Št. programov - 6: Intenzivno 70 °C, Auto 45-65 °C, Eco 50 °C, Tihi program 50 °C, Steklo 40 °C, 1h 65 °C
- 5 temperatur pomivanja
- Št. posebnih funkcij - 3: VarioSpeed Plus, HygienePlus, Dodatno sušenje
- Program za čiščenje pomivalnega stroja

Tehnologija čiščenja / senzorika

- ActiveWater hidravlični sistem
- Dozirni asistent
- EcoSilence Drive inverterški motor
- DuoPower - dve pršilni ročici v zgornji košari
- Aqua-Sensor, Senzor polnjenja
- Avtomatsko prepoznavanje čistil
- Toplotni izmenjevalnik
- Tehnika izmenjevalnega izpiranja
- Regeneracijska elektronika
- Samočistilni filter s 3-slojnim valovitim sistemom filtriranja

Sistem košar

- VarioFlex košare
- VarioPredal
- Rackmatic - po višini nastavljiva zgornja košara (3 stopenjsko)
- Preklapljivi deli v zgornji košari (2x)
- Preklapljivi deli v spodnji košari (2x)
- Odložišče za skodelice v zgornji košari

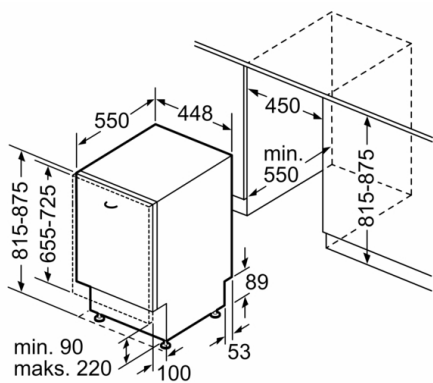
Prikaz / upravljanje

- Upravljanje z vrha
- Elektronski prikaz preostalega časa v minutah
- Zvočni signal ob koncu pomivanja
- InfoLight
- Barva prikazovalnih elementov: rdeča
- Prednastavitev časa vklopa: 1 - 24 h
- LED prikaz za doziranje soli
- LED prikaz za doziranje sredstva za sijaj
- Zaklepanje vrat pred otroci
- Sistem zaščite kozarcev
- Zadnja noga stroja nastavljiva s sprednje strani

Varnost

- AquaStop: garancija Bosch v primeru škode nastale zaradi izliva vode – med celotno življenjsko dobo aparata.*
- Notranjost iz nerjavečega jekla
- Vključuje ploščo za zaščito pred paro
- Dimenzije aparata (VxŠxG): 81.5 x 44.8 x 55 cm
- * Garancijske pogoje najdete na spletnem naslovu <http://www.bosch-home.com/si/>

**Serie | 4, Popolnoma vgradni pomivalni stroj,
45 cm
SPV46MX00E**



Dimenzije v mm

